

Innovación para tu vida



Vive #LikeABosch

# Catálogo general

Línea Blanca electrodomésticos.  
Marzo 2024



# Cómo navegar en este catálogo interactivo



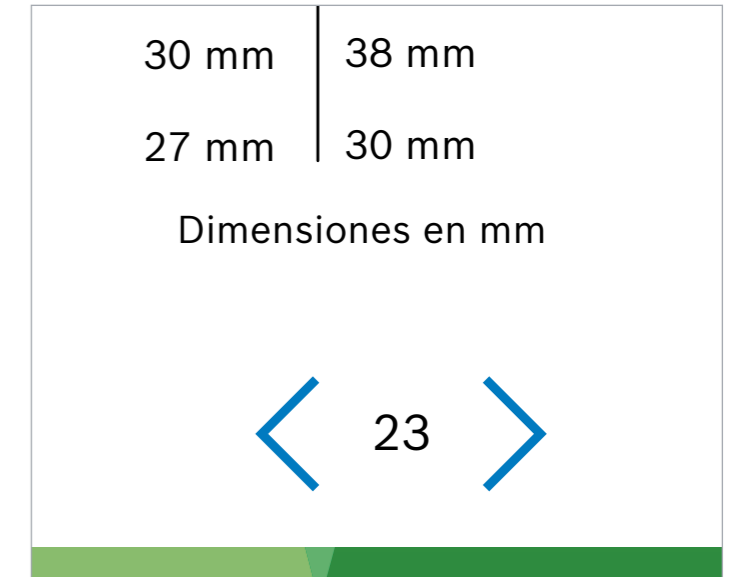
Pulsa la gama que deseas consultar en el índice superior para ir a su página inicial e índice.



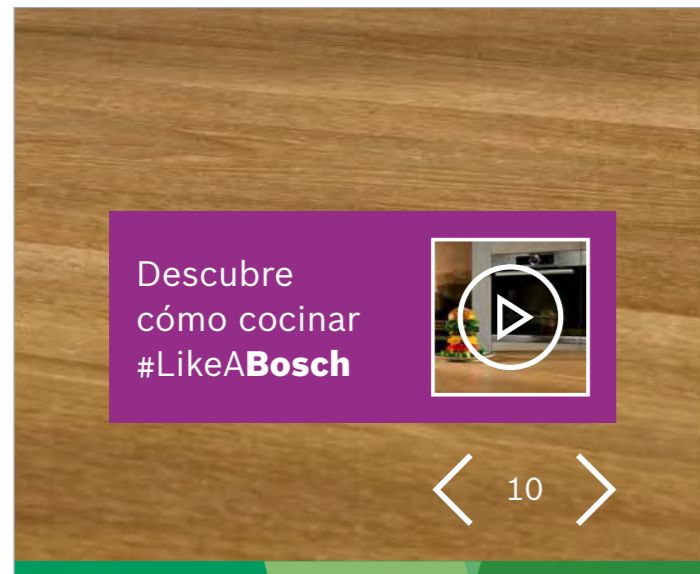
Pulsa los textos subrayados para acceder a contenido multimedia adicional.




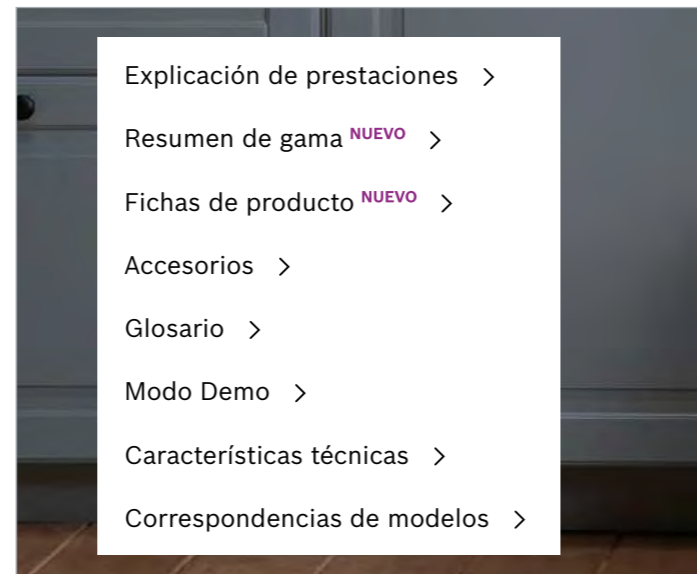
Pulsa la imagen del modelo que deseas consultar en los resúmenes de gama para ver su ficha técnica y planos de instalación.



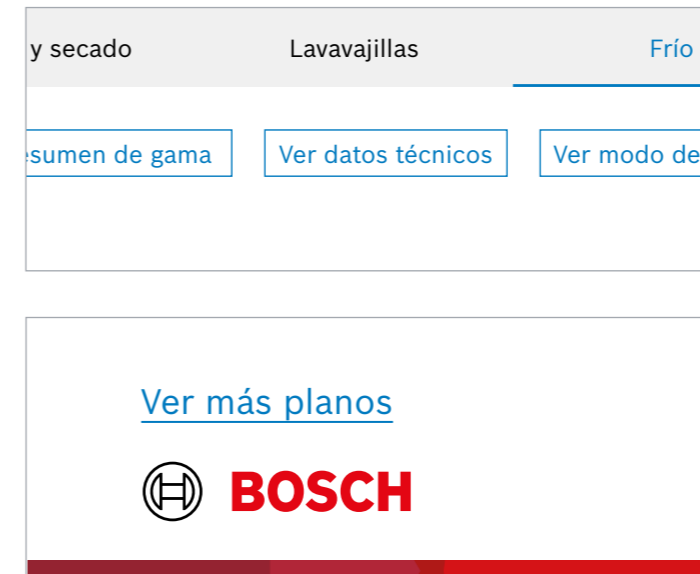
Pulsa las flechas situadas a cada lado de la numeración inferior para cambiar de página.



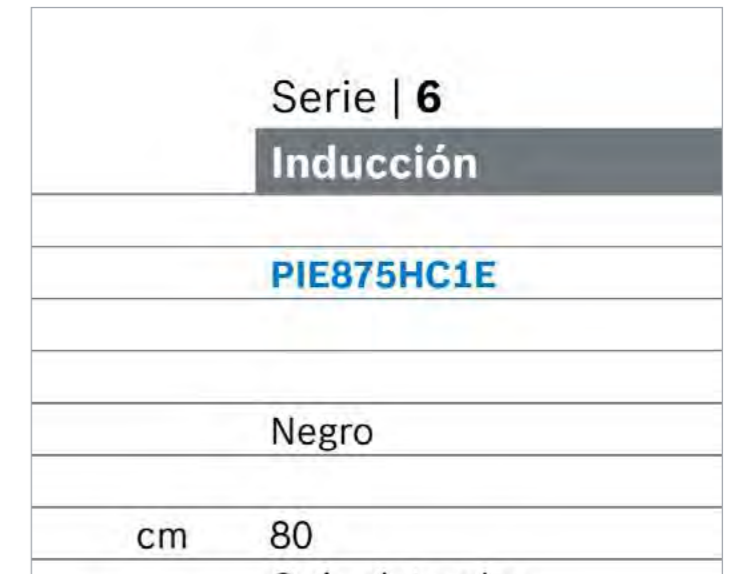
Pulsa el icono  para reproducir el contenido multimedia disponible.



Pulsa el apartado que deseas consultar desde el índice de gama.



Pulsa los diferentes botones para ir a las secciones que indican.



Pulsa el modelo en las tablas técnicas para volver a su ficha de producto.

## Comprometidos con la sostenibilidad

Nuestra estrategia de sostenibilidad hace referencia al planeta, a las personas y a nuestra empresa.

Dirigimos nuestros esfuerzos a iniciativas orientadas a la producción y el consumo responsable, invirtiendo en I+D+i para desarrollar innovaciones tecnológicas más sostenibles, aplicables a la industria y a nuestros productos, innovando para la reducción del consumo de recursos y la generación de emisiones de CO<sub>2</sub>.

Los electrodomésticos representan aproximadamente el 50%<sup>(1)</sup> del consumo de energía eléctrica de los hogares. Y entre el 70 y el 90%<sup>(2)</sup> del impacto medioambiental que genera un electrodoméstico, a lo largo de todo su ciclo de vida, se produce durante la fase de uso.

En Bosch, desarrollamos productos y prestaciones eficientes, como la autosuficiencia inteligente en lavadoras, el condensador autolimpiante en las secadoras con tecnología bomba de calor, la tecnología de secado por Zeolitas PerfectDry en los lavavajillas, o los frigoríficos con VitaFresh, que reducen el desperdicio alimentario... Todo ello para **vivir #LikeABosch de una manera más sostenible.**

### Producto más sostenible

Nos preocupamos por la reducción del impacto medioambiental, tanto en el proceso de fabricación como en la materia prima utilizada en el electrodoméstico.

En la gama de combis hay modelos más sostenibles que generan un menor impacto medioambiental ya que se ha logrado **reducir en un 33% la huella de carbono** en su proceso de fabricación.

1) Fuente: Instituto para la Diversificación y Ahorro de la Energía (IDAE).

2) Fuente: Análisis de Ciclo de Vida realizados internamente.

## Productos muy eficientes para un menor gasto en energía

En este catálogo podrás encontrar modelos con la mayor eficiencia energética del mercado: **lavadoras clase A, lavavajillas clase A, frigoríficos clase A e incluso secadoras con tecnología bomba de calor más eficientes que los modelos A+++.**

La eficiencia es un argumento cada vez más importante en el momento de la compra de un electrodoméstico.

Por un lado, la creciente sensibilidad de los consumidores por la sostenibilidad está haciendo que poco a poco se valoren más las empresas y los productos que apuestan de manera firme por la mejora de eficiencia.

Por otro lado, el creciente incremento del coste de la energía está haciendo que cada vez sea más importante mirar **el dato de la etiqueta energética que indica el consumo real de energía** de un producto a lo largo del año o de un ciclo.

No solo es importante comprar productos eficientes, sino también **usarlos de forma eficiente**. En los diferentes productos encontrarás recomendaciones para lograr la mayor eficiencia de nuestros electrodomésticos.

Además, te recomendamos la programación diferida para aprovechar las horas de menor coste de la energía. Como complemento, ahora el **Asistente de energía con tu electrodoméstico conectado a Home Connect**, te permite una programación diferida en función del coste real de la energía\*, para programar el ciclo en el momento de mayor ahorro económico.

\*En contratos con tarifa eléctrica regulada, podrás ver el coste de la energía por hora. Este coste coincide con la parte principal de la factura, no incluye impuestos, peajes, alquiler de contadores ni otros gastos.

## Vive #LikeABosch

Con soluciones innovadoras para una vida sana y sostenible.

A lo largo de décadas, los electrodomésticos Bosch han simplificado nuestras vidas al ofrecer soluciones innovadoras a nuestras necesidades, llevando a cabo las tareas del hogar con resultados perfectos. La calidad, durabilidad e innovación de los productos Bosch están destinadas a transformar tu vida.

Vivir #LikeABosch significa vivir a tu manera, haciendo que lo difícil sea fácil, con menos preocupaciones y más comodidades. Todo esto, mientras cuidas tanto del planeta como de tu salud.

Haz de tu vida una experiencia más sostenible con nuestras lavadoras con autosuficiencia inteligente, secadoras con bomba de calor, lavavajillas con PerfectDry y frigoríficos XXL con VitaFresh. Además, vive de manera más saludable con las placas con PerfectFry y los hornos con vapor y función AirFry.

Porque nuestros productos funcionan #LikeABosch para que tú puedas vivir #LikeABosch.



# Todas las ventajas del Servicio Oficial Bosch

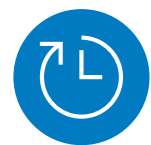
En Bosch disponemos de la tecnología más avanzada y, además, contamos con el equipo de profesionales que conocen más a fondo tus electrodomésticos. Nosotros los diseñamos pieza a pieza y, por eso, solo nosotros somos capaces de conseguir que tu electrodoméstico funcione siempre a la perfección.

## Asistencia técnica



### Solicitar cita online

Cómodamente, a cualquier hora y desde cualquier sitio, sin esperas a través de nuestra web.



### Amplio horario de reparaciones

De lunes a viernes, y también sábados por la mañana, para adaptarnos siempre a tus necesidades<sup>(1)</sup>.



### Máxima garantía

3 años de garantía en nuestros electrodomésticos y 1 año de garantía en las reparaciones.



### Siempre contigo

Asistencia telefónica 24 horas, 7 días a la semana. Concertamos cita al momento: 976 30 57 13.



### Servicio de emergencias

Para obtener asistencia inmediata, ofrecemos un servicio Vip en el que te atendemos urgentemente en menos de 2 horas<sup>(1)</sup>.



### La más amplia red de Servicios Oficiales

Para dar cobertura a todo el país.

## Accesorios y repuestos



### Productos de limpieza y mantenimiento

Amplio catálogo de productos exclusivos de limpieza pensados y testados por Bosch para alargar la vida de tus electrodomésticos.



### Compra online

Compra online de accesorios y repuestos originales. Entrega en un plazo aproximado de 48 horas.



### 15 años de repuestos<sup>(2)</sup>

Nuestras piezas de repuestos permanecen disponibles hasta 15 años.



### Devoluciones

En caso de disconformidad con el producto recibido, tienes un plazo de 14 días naturales a contar desde la fecha de entrega del pedido para devolverlo.



### Pago con tarjeta

Pago con tarjeta de crédito VISA o Mastercard o contra reembolso.



### Asistente interactivo

Todas las opciones de asistencia que necesitas en un único lugar. Un completo resumen con toda la información relevante sobre tu electrodoméstico.

[Ver web](#)



### Descarga de manuales

Conoce mejor tu electrodoméstico. En Bosch ponemos a tu disposición la documentación completa de tu producto.

[Ver web](#)

1) Consultar disponibilidad.

2) En la medida en que sea funcionalmente relevante y almacenable.

## Cuidando el diseño de tu cocina

La cocina es el corazón de la casa, el lugar donde nos reunimos con la familia y los amigos para cocinar, comer y disfrutar. Por eso, el diseño de la cocina es muy importante para crear un ambiente acogedor y personal.

Una **cocina de diseño** tiene que desprender funcionalidad, comodidad y ergonomía.

Bosch te ofrece, en las diferentes gamas de producto, soluciones que te permiten **la mejor opción en el diseño** de tu cocina, sea cuando dispones de espacios grandes y abiertos, o sea para cocinas de menor tamaño, donde la combinación de varios electrodomésticos en uno; horno con microondas, placa con extractor integrado, lavadora-secadora; permite disfrutar de todas las prestaciones, sin renunciar a la comodidad y al diseño.

- ▶ Hornos de alto 60 o 45 cm, ancho estándar o ancho 90, combinables con microondas, cafetera y módulos de calentamiento, tanto en vertical como en horizontal, con cristal negro o blanco como máximo protagonista en su diseño.
- ▶ Placas desde 30 a 90 cm de anchura, incluso placas con extractor integrado que aportan nuevas soluciones en el diseño de tu cocina.
- ▶ Campanas decorativas, tanto en acero como en cristal, o soluciones de integración para los ambientes más vanguardistas.
- ▶ Frigoríficos y lavavajillas de diferentes anchuras y alturas, tanto en libre instalación como en integración, que permiten un diseño moderno y limpio de cocina. Con soluciones en frigoríficos de integración de gran capacidad XXL, así como, en lavavajillas de integración con puerta deslizante, para muebles de mayor altura y zócalos más reducidos, incluso, para poder instalar tu lavavajillas en alto, ganando en comodidad y ergonomía.

## Home Connect: gama 100% conectada

Home Connect es mucho más que controlar tu cocina de forma inteligente. Home Connect te proporciona acceso a una red única de servicios asociados.

Con Home Connect puedes controlar tu electrodoméstico a distancia, acceder al manual de uso o recibir notificaciones en caso de que algo suceda, como puede ser una caída de temperatura en el frigorífico. Además, puedes disfrutar de otras ventajas:

- ▶ **Fácil emparejamiento mediante Bluetooth y código QR:** nunca antes conectar tu electrodoméstico a tu dispositivo móvil había sido tan fácil.
- ▶ **Diagnóstico remoto por parte de nuestro servicio técnico.**
- ▶ Compatible con altavoces inteligentes, como Alexa.
- ▶ **Descarga de hasta 5 programas adicionales**, por ejemplo, el programa rápido o el programa silencio, tanto en lavadoras como en lavavajillas.
- ▶ **Funciones adicionales** en la gama de lavavajillas, como SpeedPerfect+ on demand y Silence on demand.
- ▶ **Amplia variedad de recetas** en hornos y placas.
- ▶ Posibilidad de **emparejamiento de placa con campana y de lavadora con secadora**, con objeto de lograr la mayor interacción entre ambos aparatos, mejorando las prestaciones y aportando una mayor comodidad en el uso.



### Asistente de energía: programación diferida en función del coste de la energía

Permite seleccionar a qué hora deseas que funcione el lavavajillas. Puedes programarlo a la hora que quieras o incluso por la noche, para aprovechar las horas de menor coste de la energía.

Ahora, con el asistente de energía y tu lavavajillas, tu lavadora, tu lavadora-secadora o tu secadora conectada a Home Connect, podrás ver en la aplicación el momento del día con menor coste de energía\*, para programar el ciclo en el momento de mayor ahorro económico.

\*En contratos con tarifa eléctrica regulada, podrás ver el coste de la energía por hora. Este coste coincide con la parte principal de la factura, no incluye impuestos, peajes, alquiler de contadores ni otros gastos.



# Home Connect: gama 100% conectada

## Horno

---

- ▶ Descubre recetas adicionales conectadas con tu horno.
- ▶ Mejora las prestaciones y sensores de tu horno a través de la inteligencia artificial.
- ▶ No dudes sobre si has dejado el horno encendido.
- ▶ Controla el horno solo con tu voz.
- ▶ Permite que un técnico chequee tu horno en remoto ante cualquier incidencia.

## Cafetera

---

- ▶ Prueba diferentes especialidades de café de otros países.
- ▶ Descubre recetas adicionales y conectadas con tu cafetera.
- ▶ Guarda tus cafés favoritos.
- ▶ Controla tu cafetera solo con tu voz.
- ▶ Siempre al día con el mantenimiento de tu cafetera.

## Placa

---

- ▶ Ponte a cocinar y tu campana se conectará y apagará automáticamente.
- ▶ Descubre recetas adicionales y conectadas con tu placa.
- ▶ Usa el asistente de cocinado para cocinar como un chef.
- ▶ Añade funciones adicionales como: Mantener Caliente, Alarma o Sprint Sartenes.
- ▶ Permite que un técnico chequee tu placa en remoto ante cualquier incidencia.

## Campana

---

- ▶ Ponte a cocinar y tu campana se conectará y apagará automáticamente.
- ▶ Personaliza tu iluminación.
- ▶ Tu campana regulará la potencia automáticamente en función de la potencia de la placa.
- ▶ Controla tu campana solo con tu voz.
- ▶ Recibe recordatorios de limpieza o cambio de filtros, para un mantenimiento más fácil.

## Lavadora

---

- ▶ Empareja la lavadora y la secadora.
- ▶ Sugerencia del programa ideal para tu ropa.
- ▶ Escanea el código de barras de tu detergente y suavizante para ajustar la óptima dosificación.
- ▶ Controla la lavadora solo con tu voz.
- ▶ Con el asistente de energía programa tu lavadora en el momento de menor coste de la energía.

## Secadora

---

- ▶ Empareja la lavadora y la secadora.
- ▶ Sugerencia del programa ideal para tu ropa.
- ▶ Con el asistente de energía programa tu secadora en el momento de menor coste de la energía.
- ▶ Controla la secadora solo con tu voz.
- ▶ Deja que un técnico chequee tu lavadora o tu secadora en remoto ante cualquier incidencia.

## Lavavajillas

---

- ▶ Descarga de programas adicionales.
- ▶ Con el asistente de energía programa tu lavavajillas en el momento de menor coste de la energía.
- ▶ Controla el lavavajillas solo con tu voz.
- ▶ Recibe recordatorios cuando sea necesario reponer pastillas lavavajillas.
- ▶ Permite que un técnico chequee tu lavavajillas en remoto ante cualquier incidencia.

## Frigorífico

---

- ▶ Conserva correctamente tus alimentos para un menor desperdicio y un mayor ahorro.
- ▶ Ajusta las funciones desde el supermercado cuando hagas una gran compra.
- ▶ Controla todas las funciones de forma remota.
- ▶ Recibe notificaciones cuando haya una subida de temperatura y tus alimentos se puedan estropear.

Cocina sano #LikeABosch

# Hornos, compactos y microondas

Con los **hornos con vapor**, cocina de la manera más sana y sabrosa, preservando mejor las vitaminas.

Explicación de prestaciones **NUEVO** >

Resumen de gama **NUEVO** >

Fichas de producto **NUEVO** >

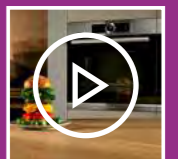
Accesorios **NUEVO** >

Glosario **NUEVO** >

Modo Demo **NUEVO** >

Características técnicas **NUEVO** >

Correspondencias de modelos >



# Saludable y al vapor, resultado triunfador

La mejor tecnología de cocción con aire caliente, más la posibilidad de incorporar diferentes intensidades de vapor añadido a la cocción tradicional.

## ¿Qué aporta el vapor?

Gracias a la cocción con vapor podemos llevar una alimentación más saludable consiguiendo unos resultados perfectos de cocción.

La cocción con vapor permite cocinar con menos grasas y de forma más controlada, para conservar mejor los sabores, nutrientes y color de los alimentos. Es una tecnología apta para todo tipo de alimentos: desde la verdura hasta la repostería, pasando por carnes y pescados.



Vapor  
añadido

## Cocción tradicional con vapor añadido

Preparación de asados más sabrosos gracias al aporte de humedad durante el proceso de horneado tradicional. La carne, el pescado o la verdura permanecen jugosos y tiernos, para unos resultados profesionales. Ideal también para volver a calentar y regenerar los platos preparados el día de antes, manteniendo su textura y sabores originales. Y si te gusta la repostería, te permite fermentar masas.



100% Vapor

## Cocción con vapor 100%

Para cocinar de forma sana y sabrosa los alimentos, sin grasas y conservando mejor sus nutrientes, así como su textura y color original.

Un entorno de cocción con vapor 100% es ideal para pescados, mariscos, verduras... ya que intensifica su sabor y mantiene todas sus propiedades.

## Cocción al vapor 100%, con temperatura de hasta 120°C

Las verduras cocidas al vapor se mantienen crujientes y conservan no sólo su aroma natural, sino también sus vitaminas y nutrientes. Y como los nuevos hornos de Bosch cocinan al vapor a una temperatura de hasta 120°C, tus platos se cocinan más rápido y retienen aún más vitaminas y nutrientes. Por ejemplo: las patatas se cuecen al vapor hasta un 35% más rápido, mientras que las judías verdes y las zanahorias se cocinan incluso hasta un 50% más rápido\*.

\*En comparación con vapor a 100°C, prueba de laboratorio BSH

## Saludable y al vapor, resultado triunfador

La mejor tecnología de cocción con aire caliente, más la posibilidad de incorporar diferentes intensidades de vapor añadido a la cocción tradicional.

### El ingrediente perfecto para unos resultados de cocción perfectos: el vapor

¿Qué podría ser mejor que el aroma del pan recién horneado, con una corteza perfecta por fuera y aún esponjoso por dentro? ¿O un asado de domingo perfecto, jugoso por dentro y crujiente por fuera? Es fácil cuando utilizas todas las posibilidades del vapor de nuestros hornos.

### Perfect Steam

¿Quieres hornear pan o asar un pollo con aporte de vapor para obtener más textura y humedad? Gracias a Perfect Steam, un sensor mide constantemente el oxígeno, calcula el nivel de humedad en la cavidad del horno y regula automáticamente la cantidad de vapor necesario. Tan pronto como seleccionas un programa con vapor, el sensor se activa y regula la cantidad perfecta de vapor. Perfect Steam lo hace todo automáticamente.

### Más vitaminas y nutrientes

Cocer brócoli al vapor a una temperatura superior a 100°C retiene hasta un 26% más de nutrientes y hasta un 8% más de vitamina C que los métodos de cocción convencionales\*. ¡Mientras que cocinar pimiento rojo al vapor a una temperatura superior a 100°C retiene hasta un 12% más de vitamina C!\* También mantienen todo su sabor natural, por lo que puedes usar menos condimentos adicionales y menos sal.

### Función Booster Vapor

El pan casero sabe mejor si añades la mayor cantidad de vapor posible al horno, en muy poco tiempo, al inicio o en un momento determinado del proceso de cocción. Simplemente activa la función Steam Boost. Tan pronto como el vapor esté listo, puedes inyectar dosis individuales de vapor cuando lo desees, para obtener un pan crujiente por fuera y esponjoso por dentro.

\*En comparación con cocinar en agua hervida, resultados de la prueba de la Universidad de Hohenheim 5/2022.

# Mi pastel queda perfecto, ¡soy el yerno predilecto!

Sensores como PerfectRoast y PerfectBake desconectan automáticamente el horno cuando el alimento alcanza su punto óptimo de cocción. Máxima comodidad y resultados profesionales.



## **PerfectBake: conviértete en un repostero de primera**

Sensor ubicado en la cavidad del horno. Mide la cantidad de oxígeno y concentración de humedad que hay en el interior de la cavidad, y es capaz de determinar cuándo la masa o el bizcocho está en su punto óptimo, avisa y desconecta automáticamente la cocción.

Es apto para pasteles, repostería y masas.\*



## **PerfectRoast: llega hasta el corazón del alimento**

Para una cocción perfecta, no solo es importante conseguir unos excelentes resultados de horneado y asado en el exterior del alimento, sino sobre todo, del interior. La termosonda permite asegurar el punto óptimo de cocción en el interior del alimento: se conecta en el horno, se introduce en el alimento y sus sensores miden en todo momento la temperatura real en el interior del alimento. Permite programar una cocción, asegurando la textura y el resultado. Cuando la termosonda detecta la temperatura prefijada en el centro del alimento, el asado ya está hecho, avisa y desconecta automáticamente la cocción.



\* Prestación no compatible con moldes de silicona.

# Mi pastel queda perfecto, ¡soy el yerno predilecto!

Sensores como PerfectRoast y PerfectBake desconectan automáticamente el horno cuando el alimento alcanza su punto óptimo de cocción. Máxima comodidad y resultados profesionales.

## Los nuevos hornos Serie 8 con Inteligencia Artificial cuentan con la experiencia de miles de cocineros en todo el mundo

Los nuevos hornos aprenden basándose en una cantidad, cada vez mayor, de datos de numerosos procesos de horneado. Cuanto más frecuentemente se utilicen en los hogares hornos equipados con Inteligencia Artificial, más precisa será la predicción del horno sobre la hora exacta de finalización del proceso de cocción. Home Connect y la Inteligencia Artificial admiten funciones como PerfectBake Plus o PerfectRoast Plus, y gracias a ellas, tienes toda la experiencia de miles de cocineros de todo el mundo al alcance de tu mano. Para resultados perfectos hoy. Y mañana aún mejores.

## PerfectBake Plus

Nunca antes hornear había sido tan sencillo. Selecciona un plato, como “pastel en molde” o “Muffins”, presiona Iniciar y tu horno se hará cargo de todo... La mejor parte: gracias a la Inteligencia Artificial y al sensor que mide la humedad dentro de tu horno, podrás ver cuántos minutos faltan para que tu plato esté listo para servir. Para disfrutar de PerfectBake Plus, simplemente conecta tu horno a Home Connect.

## PerfectRoast Plus

Gracias a la Inteligencia Artificial, el horno puede incluso decirte cuántos minutos quedan hasta que tu plato esté listo para servir, para que puedas cronometrar tus comidas a la perfección. Para disfrutar de PerfectRoast Plus, simplemente conecta tu horno a Home Connect. Además, la termosonda te ayuda cuando no conozcas cuales son los mejores parámetros de cocción del horno para lograr el grado de cocción preferido. Si, por ejemplo, deseas que tu lomo de ternera esté “al punto”, el asistente te recomendará la temperatura más adecuada.

## Cocina sano con AirFry... y al aceite di “bye” “bye”

Podrías buscar entre montones de libros de cocina y antiguas recetas familiares sin encontrar información precisa sobre la temperatura o el tiempo de cocción. Los hornos Bosch te ofrecen todo el soporte. Gracias a la función Assist del horno, ya no tendrás de qué preocuparte: simplemente selecciona el plato correspondiente y tu horno se configurará automáticamente en el modo de calentamiento, la temperatura y el tiempo de cocción ideales. Por supuesto, si lo prefieres, puedes introducir estos ajustes tú mismo y hacerlo fácilmente. El horno no sólo te sugerirá los ajustes, sino que incluso, si no sabes qué cocinar, la aplicación Home Connect te ayudará a encontrar la receta adecuada.

### **AirFry – fritura con aire caliente en el horno**

Freír con aire requiere menos grasa para obtener un plato delicioso y crujiente. Por eso es una excelente manera de cocinar de manera saludable. Además, no se necesita ningún dispositivo adicional: la cocina permanece limpia y no huele a comida frita.

### **Freír con aire en el horno**

¿Por qué no hacer tus propias patatas fritas?  
¿O hacer verduras frescas en lugar de patatas?  
Simplemente coloca las patatas en rodajas finas u otras verduras en la bandeja AirFry, pulveriza un poco de aceite, selecciona la función AirFry y pronto podrás comer cómodamente frente al televisor. Y aquí tienes otro consejo: también puedes utilizar la bandeja AirFry para preparar platos a la parrilla.

# La mejor tecnología para unos resultados de cocción perfectos

## Home Connect

### Tu horno, más cerca de ti que nunca con Home Connect

Con Home Connect, podrás manejar tu horno desde cualquier lugar: encenderlo y apagarlo; en caso de tener depósito de vapor, recibir notificaciones de cuándo hay que rellenarlo; mandar una receta directamente desde el sofá; ante cualquier incidencia tener una respuesta rápida con el diagnóstico remoto; y lo mejor de todo... un universo con cientos de recetas por descubrir, probar e innovar.

### Mundo de recetas

Con acceso completo a todo un mundo de recetas interesantes, Home Connect transfiere la configuración de cocción ideal de la receta seleccionada directamente a tu horno. Simplemente usa tu dispositivo móvil para seleccionar el plato que deseas, entre una amplia colección de recetas en la aplicación Home Connect, y el horno automáticamente establece el modo de calentamiento, la temperatura y tiempo de cocción ideales.

### Favoritos

Para evitar tener que ajustar la misma configuración para tu plato favorito una y otra vez, simplemente guárdalos en "Favoritos" para poder acceder a ellos al instante, tanto en el aparato como a través de Home Connect.



## Calentamiento 4D Profesional

Disponible en los hornos Serie 8, este modo de calentamiento te permite hornear simultáneamente hasta con 4 bandejas a la vez, con unos resultados de cocción perfectos. La turbina ventilador, con tecnología EcoSilence, más silenciosa y eficiente, mueve más caudal de aire para asegurar una mejor distribución de calor en toda la cavidad.

La distribución del calor es tan homogénea que, independientemente del nivel al que cocines, los resultados serán siempre perfectos.



## Función Assist - Platos

¿No estás seguro de qué configuración de horno elegir? Simplemente selecciona el plato que estás cocinando y tu horno hará el resto. El modo de calentamiento ideal, así como la temperatura y el tiempo de preparación, se configuran automáticamente. Perfección con solo presionar un botón.



# Diseño por dentro y por fuera

Bosch aúna en sus productos cualidades como calidad, innovación, tecnología y diseño. Todo esto, permite obtener unos resultados perfectos de cocción. No solo en 60, sino también en 45 cm, donde tecnología y diseño van de la mano.



TFT TouchControl Pro (160 x 70)



TFT TouchControl Plus (70 x 70)



TFT TouchControl (45 x 45)

## Display TFT: textos e imágenes o símbolos

Su amplia pantalla con imágenes a color y textos, harán que el manejo del horno sea muy fácil e intuitivo. Proporciona toda la información relativa a los ajustes y opciones seleccionadas.

El TFT con símbolos facilita el acceso directo a las funciones del horno.



## Display TFT a color

Disfruta en Serie 6 de una electrónica moderna de TFT con imágenes, que hace un uso más fácil e intuitivo del horno.



## Display LCD

Permite una clara y perfecta visualización de toda la información necesaria. Los mandos ocultables mejoran el diseño facilitando el manejo y limpieza exterior del horno.



## Display LED TouchControl sin mandos

## Diseño por dentro y por fuera

Bosch aúna en sus productos cualidades como calidad, innovación, tecnología y diseño. Todo esto, permite obtener unos resultados perfectos de cocción. No solo en 60, sino también en 45 cm, donde tecnología y diseño van de la mano.

### Railes telescópicos 100% extraíbles, pirolizables e intercambiables en altura

¿Tus railes telescópicos están ubicados en el nivel más bajo pero prefieres hornear en el segundo nivel? Normalmente, los railes telescópicos se instalan de forma permanente en un nivel específico. En el caso de los ClipRails, puedes elegir el nivel en el que quieres que se coloquen. Simplemente colócalos al nivel deseado, en un simple paso. Los railes vienen con un revestimiento especial para vapor. E incluso para el proceso de limpieza pirolítica.



### Apertura y cierre SoftMove

Todos los hornos Serie 8 y la mayoría de los hornos Serie 6 incorporan una robusta bisagra con un sistema que amortigua tanto su apertura como el cierre de la misma.

Todo ello proporciona: seguridad, comodidad y menos ruido.

### Combinaciones perfectas

Gracias a la amplia gama de hornos, de 60 y 45 cm, microondas, cafetera... podrás adaptar tu cocina a tus necesidades donde Bosch siempre va a dar lo mejor de sí mismo.

### Todas las tecnologías en 45 cm

En la gama de 45 cm podrás disfrutar del diseño más moderno y cuidado, con las mismas líneas que en los modelos de 60 cm. Pero no solo eso, sino también de la tecnología e innovación:

- ▶ Horno multifunción con vapor añadido y 100% vapor.
- ▶ Horno multifunción con microondas. Tienes tres productos en uno. Podrás combinar el horno multifunción con microondas y reducir el tiempo de cocción hasta en un 50%. O bien disfrutar de ambas tecnologías de manera independiente.

## Diseño por dentro y por fuera

Bosch aúna en sus productos cualidades como calidad, innovación, tecnología y diseño. Todo esto, permite obtener unos resultados perfectos de cocción. No solo en 60, sino también en 45 cm, donde tecnología y diseño van de la mano.

### Tecnología InnoWave: sin plato giratorio más superficie y mejor distribución de calor en el alimento

La tecnología InnoWave incorpora una regulación electrónica de las microondas lo que supone una generación constante de las mismas y, por tanto, mejora la homogeneidad de temperatura tanto en el calentamiento como en la cocción.

Cuentan con una antena giratoria situada bajo la superficie de cerámica la cual distribuye las ondas. Eliminando el plato giratorio contamos con una superficie útil interior un 56% mayor que un microondas de las mismas dimensiones exteriores.

El interior es una base cerámica y plana, y sus laterales son lisos, lo que facilita el proceso de limpieza: más rápido y sencillo.

### Módulo de calentamiento

Pueden hacer mucho más que simplemente mantener calientes los alimentos y los platos. También son perfectos para cocinar carne a baja temperatura, descongelar alimentos, derretir chocolate, secar frutas y dejar levar la masa.

### Cocción lenta

¿Prefieres comidas cocinadas a baja temperatura? Puedes utilizar el módulo calentaplatos para cocciones a baja temperatura de piezas de carne, ave, pollo o verduras. El calor proviene de arriba y de abajo y se mantiene a una temperatura constante. Puedes configurar la temperatura deseada directamente o seleccionar el programa "cocción lenta".

Selecciona el programa adecuado o puedes seleccionar una temperatura entre 30 y 80°C, según tus preferencias.

### Función microondas en hornos Serie 8.

#### Tu vida diaria no siempre te deja suficiente tiempo para cocinar

Con los hornos Serie 8 con función microondas, cada plato se adapta a tu horario. Si deseas asar, hornear o calentar rápidamente un plato, con la combinación inteligente de modos de calentamiento convencionales y el microondas, podrás lograr resultados perfectos en el menor tiempo posible. Esto no sólo te permitirá ahorrar hasta un 50% más de tiempo, sino que también ahorrarás energía y conservará el 100% del sabor.

Y, por supuesto, si lo único que necesitas es un vaso rápido de leche caliente, también está disponible la clásica función de microondas.



# El café perfecto, con un solo toque, centro de café Gourmet

[La bebida deseada con tan solo pulsar un botón](#), gracias a que incorpora su propio depósito integrado de café en grano y de leche. Disfruta de los mejores cappuccinos, latte macchiato, además de tés, infusiones y otras bebidas calientes.

## Siempre el aroma perfecto

Un café espresso perfecto se reconoce por su crema y aroma. Con el centro de café Gourmet de Bosch, conseguir la crema y el aroma óptimos es fácil, gracias al sistema de 19 bares de presión. Su sistema de preparación consigue que la compresión del café recién molido garantice el máximo contacto entre el agua y el café para extraer todo el aroma.

## Doble intensidad de aroma

Ofrece una intensidad muy superior a la de las máquinas convencionales gracias a la opción muy fuerte y extra fuerte con doble molido y prensado, para adaptarse incluso a los paladares más exigentes.

## Máximo silencio, máxima precisión en el molido del café

Bosch ha desarrollado un doble molinillo cerámico que permite mejorar el grado de molido del café y minimizar el ruido.

## Limpieza AutoMilk

Di adiós a la molestia de limpiar el sistema de leche todos los días. De forma totalmente automática, AutoMilk Clean limpia con vapor el sistema, manteniéndolo limpio e higiénico. Al limpiar a fondo el sistema de leche después de cada preparación, evita tener que hacerlo todos los días.

## Preparación de bebidas totalmente personalizadas

Gracias al centro de café Gourmet serás capaz de preparar un café, un té o un cacao perfecto de forma rápida y silenciosa. Consigue la combinación perfecta y personalizada de los siguientes factores: temperatura, calentamiento, grado de molido, dosificación del café, presión y método de preparación.

# El café perfecto, con un solo toque, centro de café Gourmet

[La bebida deseada con tan solo pulsar un botón](#), gracias a que incorpora su propio depósito integrado de café en grano y de leche. Disfruta de los mejores cappuccinos, latte macchiato, además de té, infusiones y otras bebidas calientes.

## Limpieza automática

Garantiza agua fresca y de la mejor calidad en cada preparación de café. Con su función de limpieza automática, los conductos de agua quedan limpios tras cada preparación. La limpieza en profundidad y la descalcificación se realizan de forma rápida y automática. Además, con la función combinada Calc'n'clean, se consigue un rápido mantenimiento integral del aparato.

## Mundo del Café

Ya sea un café cortado español o un ristretto italiano, gracias a Coffee World, puedes crear sin esfuerzo especialidades de café internacionales, con solo tocar un botón. Con hasta 20 variaciones de café de 8 países, simplemente elige entre una variedad de especialidades de café en la aplicación Home Connect, selecciona el tipo de café que desees y deja que tu cafetera Bosch haga el resto. Descubre el amplio mundo del delicioso café, desde la comodidad de su hogar.

## Selección de aromas

Disfruta del espresso como a ti te gusta. Con Aroma Select, puedes ajustar la intensidad del café según tus preferencias personales. Simplemente elige entre tres perfiles de aroma diferentes: suave, equilibrado o distintivo. Sea cual sea el perfil aromático que elijas, lo disfrutarás.

## ¿Espresso, cappuccino o latte macchiato?

Con la cafetera Serie 8, tú y tus invitados podréis disfrutar de cualquier bebida con solo tocar un botón. La tecnología de Bosch garantiza un aroma con mucho cuerpo y una crema perfecta para cafés tan deliciosos como los preparados en tu cafetería favorita.

# Hornos

Serie | 8

100% Vapor / Vapor añadido /  
MultifunciónVapor añadido /  
Multifunción

Multifunción

Serie | 6

Vapor añadido /  
Multifunción

Multifunción

Serie | 4

Vapor añadido /  
Multifunción

Multifunción

Serie | 2

Multifunción

Pirólíticos

NUEVO



HRG7784B1 ■



NUEVO



HBG7764B1 ■



HRG5785S6 ■



HBG5780S6 ■



HBB578BS6 ■ (Puerta extraíble)



HRA574BS0 ■



HBA372EB0 ■



HRG7761B1 ■



HBG7741B1 ■



HBG7741W1 □



HBG5780W6 □



HBG5780B6 ■



HBA5740S0 ■



HBG5780S0 ■



HBG579BS0 ■



VBD5780S0 ■

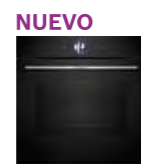
Ancho 90 cm

No pirólíticos

NUEVO



HSG7584B1 ■



HRG7361B1 ■



HBG7241B1 ■



HBG7341W1 □



HRA5380S1 ■



HBA5360W0 □



HBA5360B0 ■



HRA512ES0 ■



HBA512ES0 ■



HBA510BR0 ■

NUEVO



HSG7361B1 ■



NUEVO



HSG7361W1 □



HBA5360S0 ■



HBB536BS0 ■ (Puerta extraíble)



■ Cristal negro y acero □ Cristal blanco ■ Cristal negro

# Hornos compactos, centros de café y módulo de calentamiento

Serie | 8

Serie | 6

100% Vapor / Vapor añadido /  
Multifunción

Multifunción / Microondas

Multifunción

Multifunción / Microondas

Compactos  
no pirolíticos

NUEVO



CSG7361B1 ■



NUEVO



CMG7241B1 ■



NUEVO



CBG7341B1 ■



CMA585GS0 ■

NUEVO



CMG7241W1 □

Compactos  
pirolíticos

NUEVO



CMG7761B1 ■



NUEVO



CBG7741B1 ■



Centros de café

NUEVO



CTL7181B0 ■



NUEVO



CTL7181W0 □

Módulo de  
calentamiento

NUEVO



BIC7101B1 ■

■ Cristal negro y acero □ Cristal blanco ■ Cristal negro

# Microondas

## Serie | 8

Sin plato

## Serie | 6

Con plato

## Serie | 4

Con plato

## Serie | 2

Con plato

Integrables con grill

NUEVO



Alto 45 cm  
CEG732XB1 ■

NUEVO



BER7321B1 ■

NUEVO



BEL7321B1 ■



BEL554MS0 ■



BEL554MB0 ■



BEL523MS0 ■



BEL623MS3 ■

Integrables sin grill

NUEVO



BFR7221B1 ■

NUEVO



BFL7221B1 ■

NUEVO



BFL7221W1 □

NUEVO



BFL524MW0 □



BFL520MS0 ■

Libre instalación con grill



FEL023MS2 ■

■ Cristal negro y acero □ Cristal blanco ■ Cristal negro ■ Acero



# Horno multifunción 100% vapor

**HSG7584B1**

Serie | 8

EAN: 4242005327232

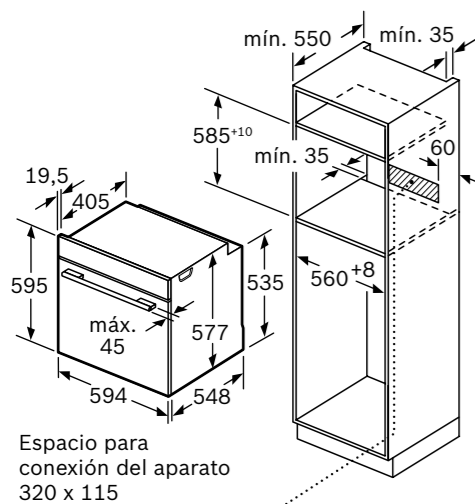
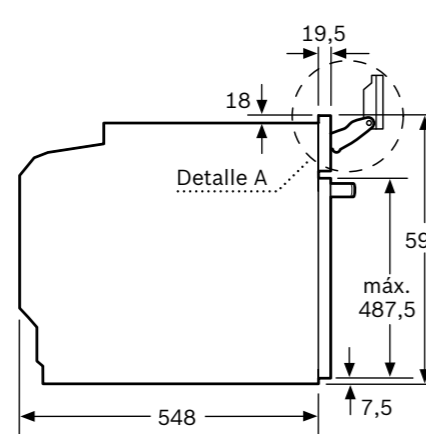
Cristal negro

Precio ref. final:

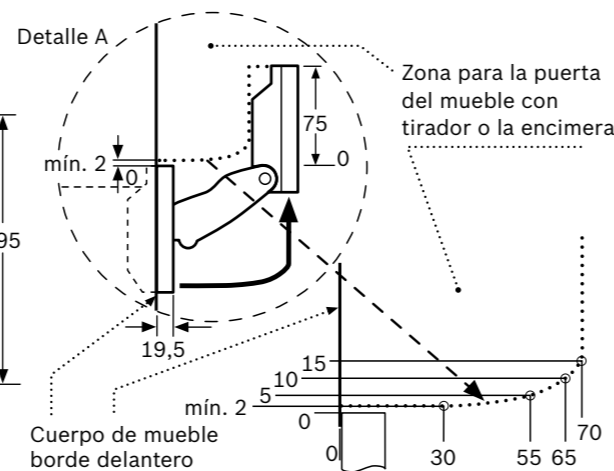
**2.019 €**

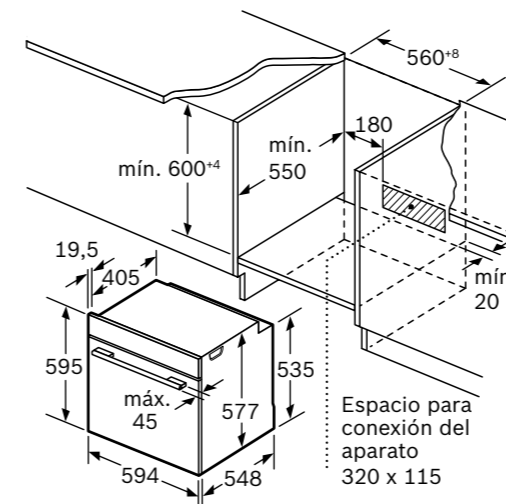
 Reembolso  
**150 €**


MasterChef


 Espacio para  
conexión del aparato  
320 x 115


Prestar atención al ángulo de giro de la moldura


 Cuerpo de mueble  
borde delantero

 Zona para la puerta  
del mueble con  
tirador o la encimera

 Espacio para  
conexión del  
aparato  
320 x 115

- ▶ **HomeConnect**, controla tu horno a través del dispositivo móvil; recetas e inteligencia artificial para mejorar las prestaciones
- ▶ Electrónica **TFT TouchControl Pro** (160 x 70 mm) con imágenes y textos
- ▶ Horno multifunción con **100% vapor**: 100% vapor, **vapor añadido en 3 intensidades** y multifunción
- ▶ **Vapor 100% Plus**, con temperatura hasta 120°C, más vitaminas y nutrientes
- ▶ **Función Booster Vapor**, inyección extra de vapor en el momento elegido
- ▶ Depósito de agua de 1 litro rellenable sin necesidad de abrir la puerta
- ▶ **PerfectRoast**: termosonda que garantiza el control y precisión en el interior del alimento, con 3 puntos de medición y con inteligencia artificial
- ▶ **PerfectBake**: sensor automático para repostería con inteligencia artificial
- ▶ Función **Assist**: recetas automáticas con consejos para su elaboración
- ▶ Modos de calentamiento: **coCCIÓN al vapor 100%**, **Aire caliente 4D profesional**, aire caliente suave,

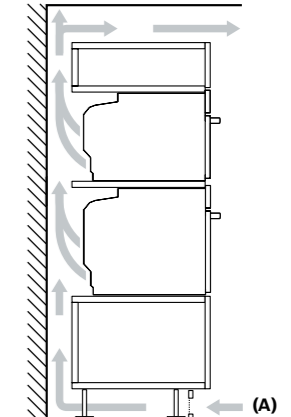
calor superior e inferior, calor superior e inferior suave, calor inferior, calor intensivo, función pizza, grill con aire caliente, grill de amplia superficie, grill, precalentar vajilla, mantener caliente, descongelar, cocción suave a baja temperatura, **deshidratar, regenerar, fermentar masas, AirFry**

- ▶ **AirFry**, modo de calentamiento para una fritura perfecta en el horno
- ▶ Programación inicio/paro diferido y posibilidad de **grabar tus recetas** favoritas
- ▶ **Asistente de limpieza con agua**
- ▶ **Paneles laterales y trasero autolimpiantes**
- ▶ **SoftMove**: apertura y cierre suave de la puerta
- ▶ Iluminación **LED Plus** interior
- ▶ **Clase de eficiencia energética\*: A+**
- ▶ **Accesorios incluidos**: bandeja profunda y plana, parrilla, bandeja de vapor grande perforada, bandejas de vapor pequeñas perforada y sin perforar
- ▶ **Accesorios opcionales recomendados**: raíles telescópicos 100% extraíbles y reposicionables en altura **HEZ638D00**, bandeja AirFry **HEZ629070**

Si se instala el aparato debajo de una placa, se debe respetar el siguiente grosor de encimera (incl., dado el caso, la estructura de soporte).

Tipo de placa	Mín. grosor de la encimera	
	saliente	enrasada
Placa de inducción	42 mm	43 mm
Placa de inducción total	52 mm	53 mm
Placa de gas	32 mm	43 mm
Placa eléctrica	32 mm	35 mm

Instalar dos aparatos uno encima de otro  
Circulación de aire


 A: Entrada de aire  $\geq 200 \text{ cm}^2$ 

Dimensiones en mm

Promoción válida hasta el 31 de diciembre.

\*Dentro del rango A+++ (más eficiente) a D (menos eficiente)

Anchura del tirador (hornos 60 cm y compactos): Serie 8: 555 mm; Serie 6, Serie 4 y Serie 2: 478 mm.

# Horno multifunción 100% vapor

**HSG7361B1**

Serie | 8

EAN: 4242005327188

Cristal negro

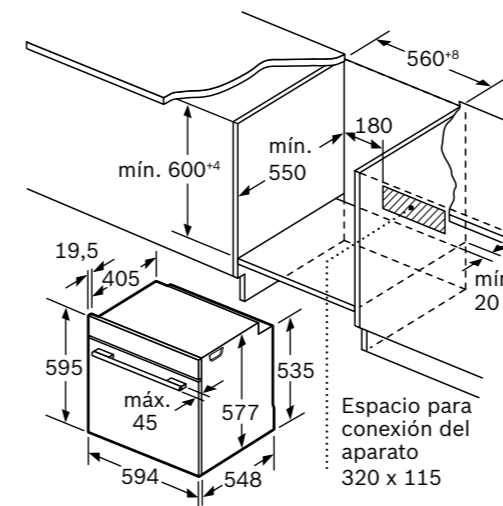
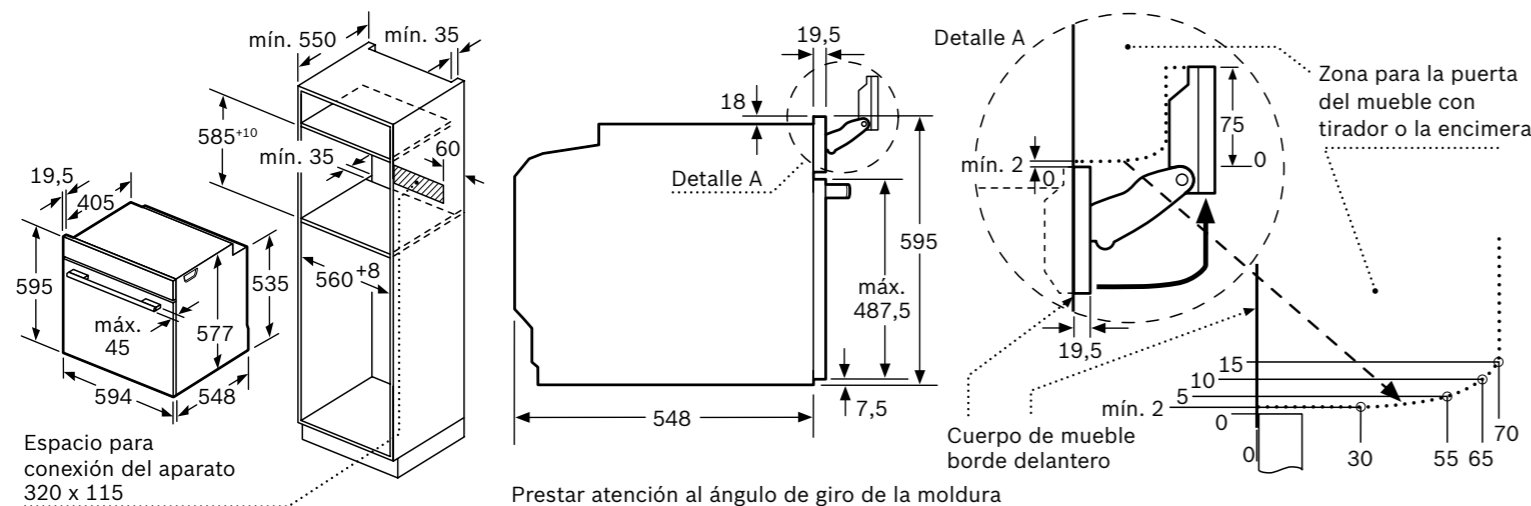
Precio ref. final:

**1.745 €**

 Reembolso  
**150 €**

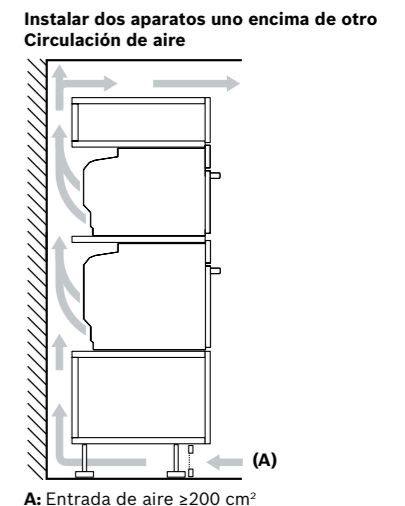

- ▶ **HomeConnect**, controla tu horno a través del dispositivo móvil; recetas e inteligencia artificial para mejorar las prestaciones
- ▶ Electrónica **TFT TouchControl Plus** (70 x 70 mm) con imágenes y textos
- ▶ Horno multifunción con **100% vapor**: 100% vapor, **vapor añadido en 3 intensidades** y multifunción
- ▶ **Vapor 100% Plus**, con temperatura hasta 120°C, más vitaminas y nutrientes
- ▶ **Función Booster Vapor**, inyección extra de vapor en el momento elegido
- ▶ Depósito de agua de 1 litro rellenable sin necesidad de abrir la puerta
- ▶ Función **Assist**: recetas automáticas con consejos para su elaboración
- ▶ Modos de calentamiento: **coCCIÓN al vapor 100%**, **Aire caliente 4D profesional**, aire caliente suave, calor superior e inferior, calor superior e inferior suave, calor inferior, función pizza, grill con aire caliente,

- grill de amplia superficie, grill, precalentar vajilla, mantener caliente, descongelar, cocción suave a baja temperatura, **regenerar, fermentar masas, AirFry**
- ▶ **AirFry**, modo de calentamiento para una fritura perfecta en el horno
- ▶ Programación inicio/paro diferido y posibilidad de **grabar tus recetas** favoritas
- ▶ **Asistente de limpieza con agua**
- ▶ **Panel trasero autolimpiante**
- ▶ **SoftMove**: apertura y cierre suave de la puerta
- ▶ Iluminación **LED** interior
- ▶ **Clase de eficiencia energética\*: A+**
- ▶ **Accesorios incluidos**: bandeja profunda y plana, parrilla, bandeja de vapor grande perforada, bandejas de vapor pequeñas perforada y sin perforar
- ▶ **Accesorios opcionales recomendados**: raíles telescópicos 100% extraíbles y reposicionables en altura **HEZ638D00**, bandeja AirFry **HEZ629070**


**A+** **NUEVO**


Si se instala el aparato debajo de una placa, se debe respetar el siguiente grosor de encimera (incl., dado el caso, la estructura de soporte).

Tipo de placa	Mín. grosor de la encimera	
	saliente	enrasada
Placa de inducción	42 mm	43 mm
Placa de inducción total	52 mm	53 mm
Placa de gas	32 mm	43 mm
Placa eléctrica	32 mm	35 mm



Promoción válida hasta el 31 de diciembre.

\*Dentro del rango A+++ (más eficiente) a D (menos eficiente)

Anchura del tirador (hornos 60 cm y compactos): Serie 8: 555 mm; Serie 6, Serie 4 y Serie 2: 478 mm.

# Horno multifunción 100% vapor

**HSG7361W1**

Serie | 8

EAN: 4242005327195

Cristal blanco

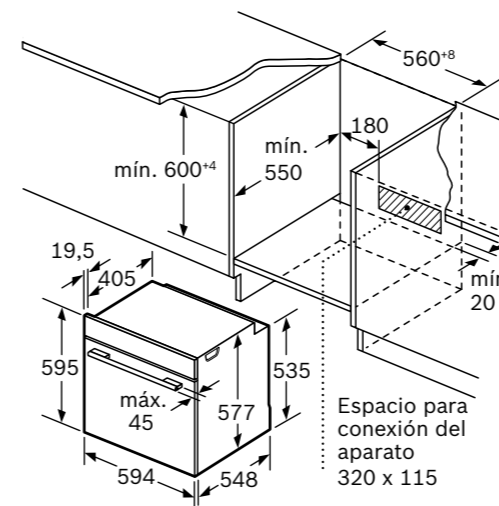
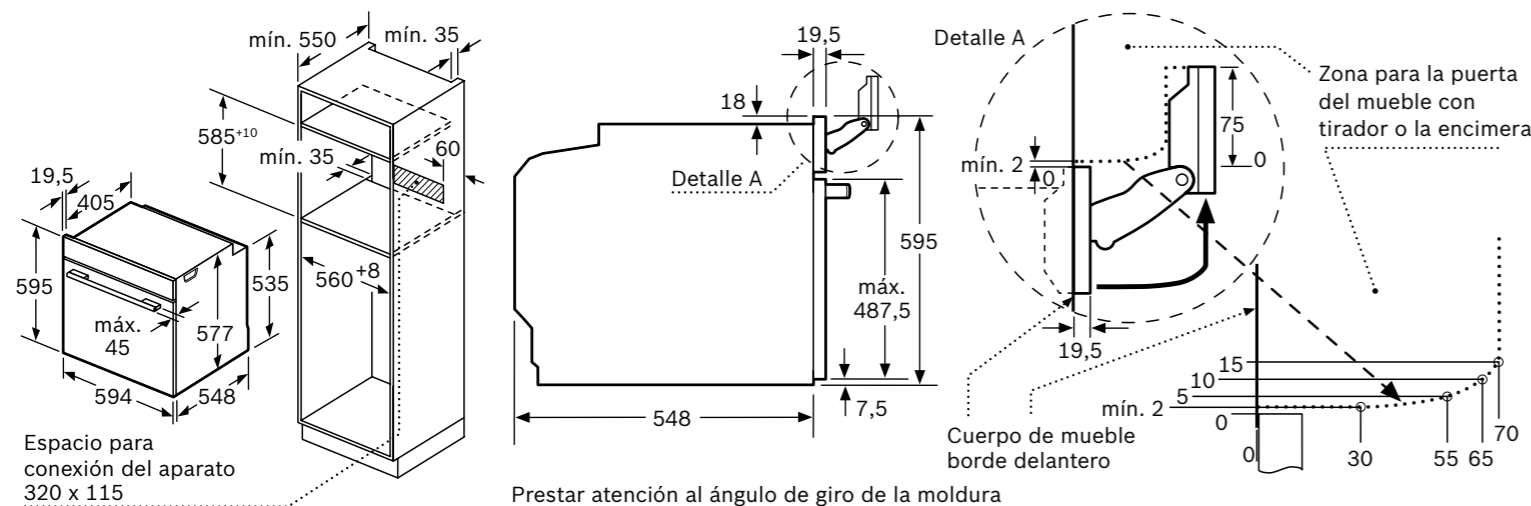
Precio ref. final:

**1.745 €**

 Reembolso  
**150 €**

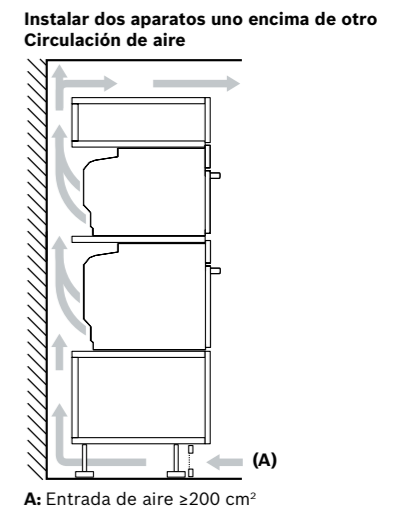

- ▶ **HomeConnect**, controla tu horno a través del dispositivo móvil; recetas e inteligencia artificial para mejorar las prestaciones
- ▶ Electrónica **TFT TouchControl Plus** (70 x 70 mm) con imágenes y textos
- ▶ Horno multifunción con **100% vapor**: 100% vapor, **vapor añadido en 3 intensidades** y multifunción
- ▶ **Vapor 100% Plus**, con temperatura hasta 120°C, más vitaminas y nutrientes
- ▶ **Función Booster Vapor**, inyección extra de vapor en el momento elegido
- ▶ Depósito de agua de 1 litro rellenable sin necesidad de abrir la puerta
- ▶ Función **Assist**: recetas automáticas con consejos para su elaboración
- ▶ Modos de calentamiento: **coCCIÓN al vapor 100%**, **Aire caliente 4D profesional**, aire caliente suave, calor superior e inferior, calor superior e inferior suave, calor inferior, función pizza, grill con aire caliente,

- grill de amplia superficie, grill, precalentar vajilla, mantener caliente, descongelar, cocción suave a baja temperatura, **regenerar, fermentar masas, AirFry**
- ▶ **AirFry**, modo de calentamiento para una fritura perfecta en el horno
- ▶ Programación inicio/paro diferido y posibilidad de **grabar tus recetas** favoritas
- ▶ **Asistente de limpieza con agua**
- ▶ **Panel trasero autolimpiante**
- ▶ **SoftMove**: apertura y cierre suave de la puerta
- ▶ Iluminación **LED** interior
- ▶ **Clase de eficiencia energética\*: A+**
- ▶ **Accesorios incluidos**: bandeja profunda y plana, parrilla, bandeja de vapor grande perforada, bandejas de vapor pequeñas perforada y sin perforar
- ▶ **Accesorios opcionales recomendados**: raíles telescópicos 100% extraíbles y reposicionables en altura **HEZ638D00**, bandeja AirFry **HEZ629070**


**A+** **NUEVO**


Si se instala el aparato debajo de una placa, se debe respetar el siguiente grosor de encimera (incl., dado el caso, la estructura de soporte).

Tipo de placa	Mín. grosor de la encimera	
	saliente	enrasada
Placa de inducción	42 mm	43 mm
Placa de inducción total	52 mm	53 mm
Placa de gas	32 mm	43 mm
Placa eléctrica	32 mm	35 mm



Promoción válida hasta el 31 de diciembre.

\*Dentro del rango A+++ (más eficiente) a D (menos eficiente)

Anchura del tirador (hornos 60 cm y compactos): Serie 8: 555 mm; Serie 6, Serie 4 y Serie 2: 478 mm.

# Horno multifunción con vapor añadido

**HRG7784B1**

Serie | 8

EAN: 4242005327126

Cristal negro

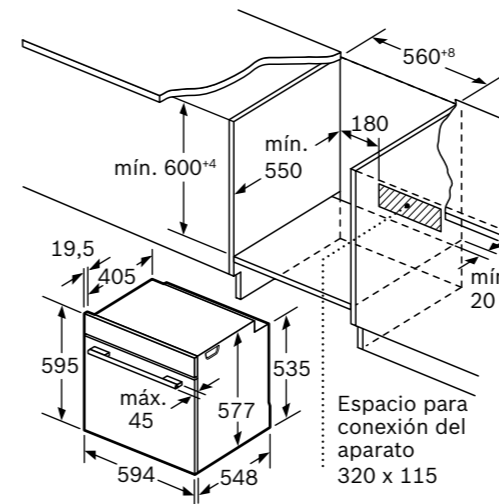
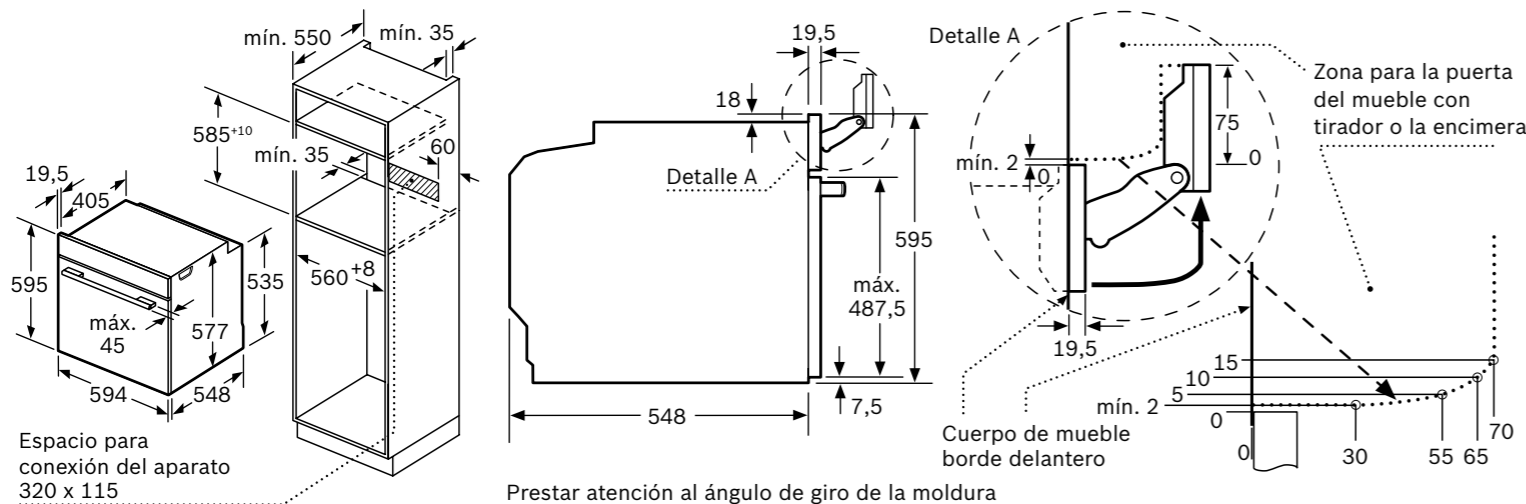
Precio ref. final:

**1.999 €**

 Reembolso  
**150 €**

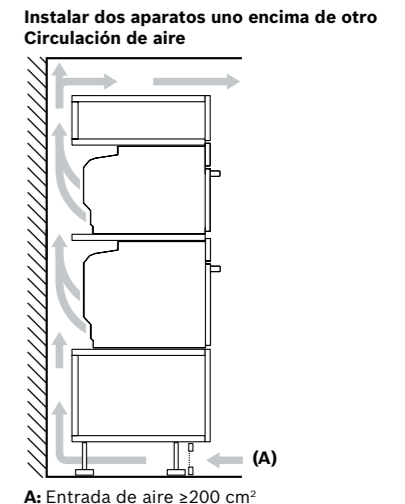

- ▶ **HomeConnect**, controla tu horno a través del dispositivo móvil; recetas e inteligencia artificial para mejorar las prestaciones
- ▶ Electrónica **TFT TouchControl Pro** (160 x 70 mm) con imágenes y textos
- ▶ Horno multifunción con **vapor añadido en 3 intensidades** y multifunción
- ▶ **Función Booster Vapor**, inyección extra de vapor en el momento elegido
- ▶ Depósito de agua de 1 litro rellenable sin necesidad de abrir la puerta
- ▶ **PerfectRoast**: termosonda que garantiza el control y precisión en el interior del alimento, con 3 puntos de medición y con inteligencia artificial
- ▶ **PerfectBake**: sensor automático para repostería con inteligencia artificial
- ▶ Función **Assist**: recetas automáticas con consejos para su elaboración
- ▶ Modos de calentamiento: **Aire caliente 4D profesional**, aire caliente suave, calor superior e inferior, calor superior e inferior suave, calor inferior, calor intensivo,

- función pizza, grill con aire caliente, grill de amplia superficie, grill, precalentar vajilla, mantener caliente, descongelar, cocción suave a baja temperatura, **deshidratar, regenerar, fermentar masas, AirFry**
- ▶ **AirFry**, modo de calentamiento para una fritura perfecta en el horno
- ▶ **Función Crispy: para un acabado más crujiente**
- ▶ Programación inicio/paró diferido y posibilidad de **grabar tus recetas** favoritas
- ▶ **Limpieza pirólítica y asistente de limpieza con agua**
- ▶ **SoftMove**: apertura y cierre suave de la puerta
- ▶ Iluminación **LED** interior
- ▶ **Clase de eficiencia energética\*: A+**
- ▶ **Accesorios incluidos**: bandeja profunda y plana, parrilla
- ▶ **Accesorios opcionales recomendados**: raíles telescópicos 100% extraíbles, pirolizables y reposicionables en altura **HEZ638070**, bandeja AirFry **HEZ629070**


**A+** **NUEVO**


Si se instala el aparato debajo de una placa, se debe respetar el siguiente grosor de encimera (incl., dado el caso, la estructura de soporte).

Tipo de placa	Mín. grosor de la encimera	
	saliente	enrasada
Placa de inducción	42 mm	43 mm
Placa de inducción total	52 mm	53 mm
Placa de gas	32 mm	43 mm
Placa eléctrica	32 mm	35 mm



Promoción válida hasta el 31 de diciembre.

\*Dentro del rango A+++ (más eficiente) a D (menos eficiente)

Anchura del tirador (hornos 60 cm y compactos): Serie 8: 555 mm; Serie 6, Serie 4 y Serie 2: 478 mm.

# Horno multifunción con vapor añadido

[Ver resumen de gama](#)
[Ver datos técnicos](#)
[Ver modo demo](#)
**HRG7761B1**

Serie | 8

EAN: 4242005327072

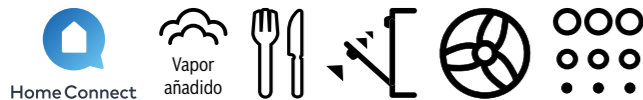
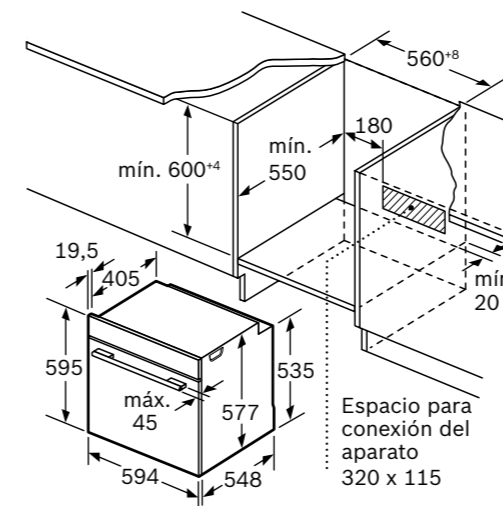
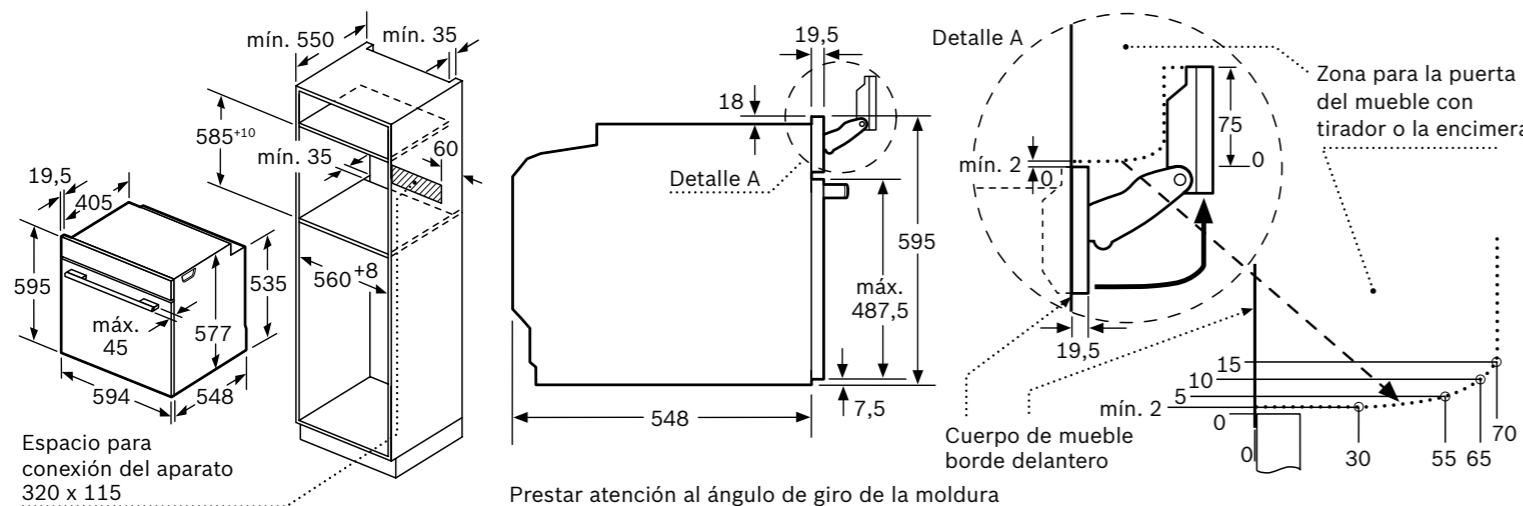
Cristal negro

Precio ref. final:

**1.579 €**

 Reembolso  
**150 €**

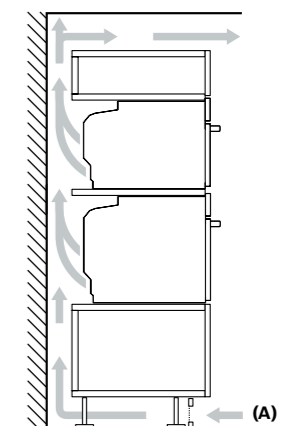

- ▶ **HomeConnect**, controla tu horno a través del dispositivo móvil; recetas e inteligencia artificial para mejorar las prestaciones
- ▶ Electrónica **TFT TouchControl Plus** (70 x 70 mm) con imágenes y textos
- ▶ Horno multifunción con **vapor añadido en 3 intensidades** y multifunción
- ▶ **Función Booster Vapor**, inyección extra de vapor en el momento elegido
- ▶ Depósito de agua de 1 litro rellenable sin necesidad de abrir la puerta
- ▶ Función **Assist**: recetas automáticas con consejos para su elaboración
- ▶ Modos de calentamiento: **Aire caliente 4D profesional**, aire caliente suave, calor superior e inferior, calor superior e inferior suave, calor inferior, función pizza, grill con aire caliente, grill de amplia superficie, grill, precalentar vajilla, mantener caliente, descongelar, cocción suave a baja temperatura, **regenerar, fermentar masas, AirFry**
- ▶ **AirFry**, modo de calentamiento para una fritura perfecta en el horno
- ▶ Programación inicio/paró diferido y posibilidad de **grabar tus recetas** favoritas
- ▶ **Limpieza pirólitica y asistente de limpieza con agua**
- ▶ **SoftMove**: apertura y cierre suave de la puerta
- ▶ Iluminación **LED** interior
- ▶ **Clase de eficiencia energética\*: A+**
- ▶ **Accesorios incluidos**: bandeja profunda y plana, parrilla
- ▶ **Accesorios opcionales recomendados**: raíles telescópicos 100% extraíbles, pirolizables y reposicionables en altura **HEZ638070**, bandeja AirFry **HEZ629070**


**A+** **NUEVO**


Si se instala el aparato debajo de una placa, se debe respetar el siguiente grosor de encimera (incl., dado el caso, la estructura de soporte).

Tipo de placa	Mín. grosor de la encimera	
	saliente	enrasada
Placa de inducción	42 mm	43 mm
Placa de inducción total	52 mm	53 mm
Placa de gas	32 mm	43 mm
Placa eléctrica	32 mm	35 mm

Instalar dos aparatos uno encima de otro



Dimensiones en mm

Promoción válida hasta el 31 de diciembre.

\*Dentro del rango A+++ (más eficiente) a D (menos eficiente)

Anchura del tirador (hornos 60 cm y compactos): Serie 8: 555 mm; Serie 6, Serie 4 y Serie 2: 478 mm.

# Horno multifunción con vapor añadido

[Ver resumen de gama](#)
[Ver datos técnicos](#)
[Ver modo demo](#)
**HRG7361B1**

Serie | 8

EAN: 4242005327065

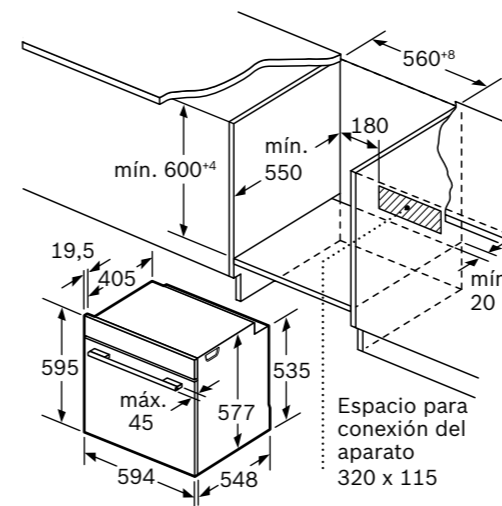
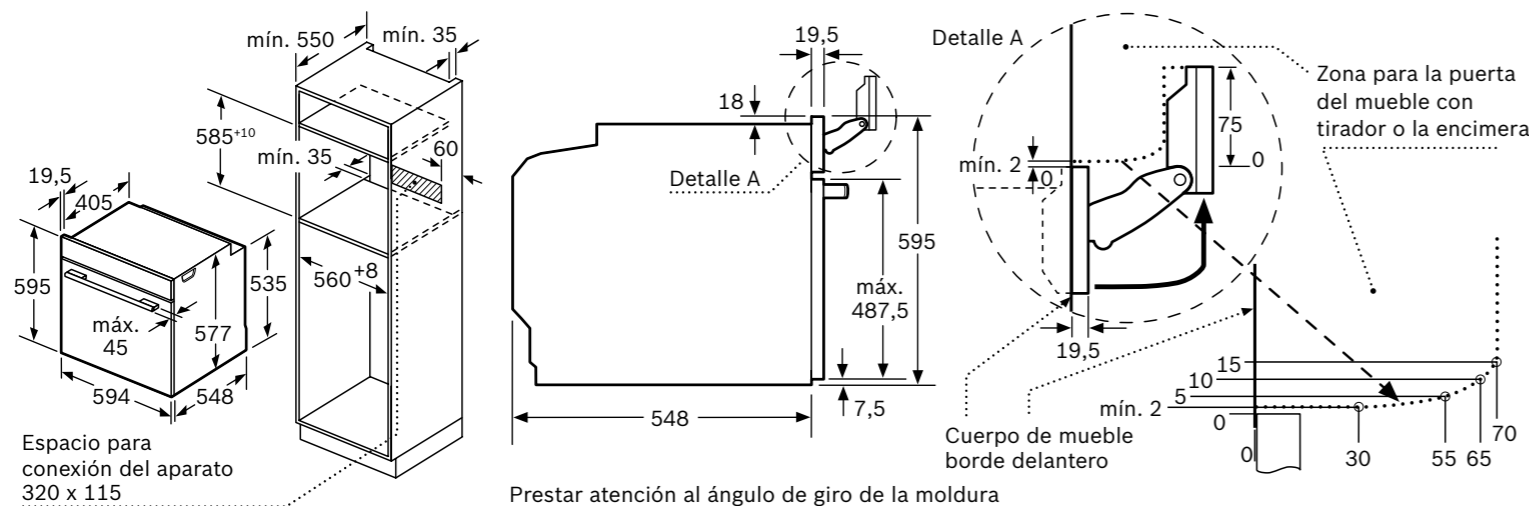
Cristal negro

Precio ref. final:

**1.429 €**

 Reembolso  
**150 €**

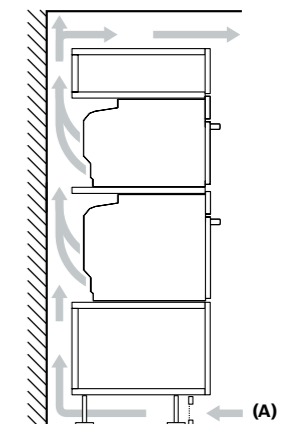

- ▶ **HomeConnect**, controla tu horno a través del dispositivo móvil; recetas e inteligencia artificial para mejorar las prestaciones
- ▶ Electrónica **TFT TouchControl Plus** (70 x 70 mm) con imágenes y textos
- ▶ Horno multifunción con **vapor añadido en 3 intensidades** y multifunción
- ▶ **Función Booster Vapor**, inyección extra de vapor en el momento elegido
- ▶ Depósito de agua de 1 litro rellenable sin necesidad de abrir la puerta
- ▶ Función **Assist**: recetas automáticas con consejos para su elaboración
- ▶ Modos de calentamiento: **Aire caliente 4D profesional**, aire caliente suave, calor superior e inferior, calor superior e inferior suave, calor inferior, función pizza, grill con aire caliente, grill de amplia superficie, grill, precalentar vajilla, mantener caliente, descongelar, cocción suave a baja temperatura, **regenerar, fermentar masas, AirFry**
- ▶ **AirFry**, modo de calentamiento para una fritura perfecta en el horno
- ▶ Programación inicio/paró diferido y posibilidad de **grabar tus recetas** favoritas
- ▶ **Asistente de limpieza con agua**
- ▶ **SoftMove**: apertura y cierre suave de la puerta
- ▶ Iluminación **LED** interior
- ▶ **Clase de eficiencia energética\*: A+**
- ▶ **Accesorios incluidos**: bandeja profunda y plana, parrilla
- ▶ **Accesorios opcionales recomendados**: raíles telescópicos 100% extraíbles y reposicionables en altura **HEZ638000**, bandeja AirFry **HEZ629070**


**A+** **NUEVO**


Si se instala el aparato debajo de una placa, se debe respetar el siguiente grosor de encimera (incl., dado el caso, la estructura de soporte).

Tipo de placa	Mín. grosor de la encimera	
	saliente	enrasada
Placa de inducción	42 mm	43 mm
Placa de inducción total	52 mm	53 mm
Placa de gas	32 mm	43 mm
Placa eléctrica	32 mm	35 mm

Instalar dos aparatos uno encima de otro  
Circulación de aire



Dimensiones en mm

Promoción válida hasta el 31 de diciembre.

\*Dentro del rango A+++ (más eficiente) a D (menos eficiente)

Anchura del tirador (hornos 60 cm y compactos): Serie 8: 555 mm; Serie 6, Serie 4 y Serie 2: 478 mm.

# Horno multifunción con vapor añadido

[Ver resumen de gama](#)
[Ver datos técnicos](#)
[Ver modo demo](#)
**HRG5785S6**

Serie | 6

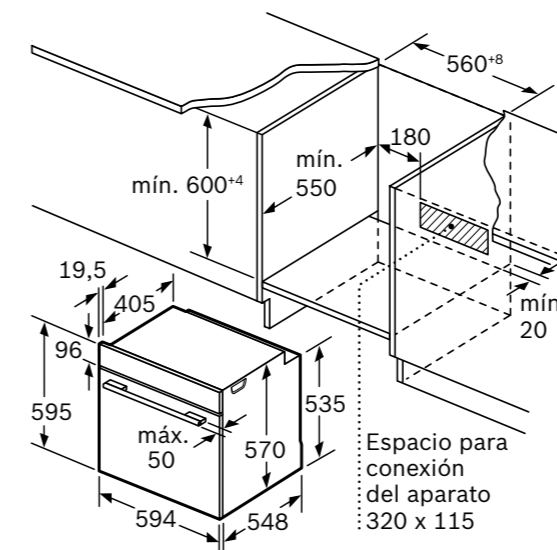
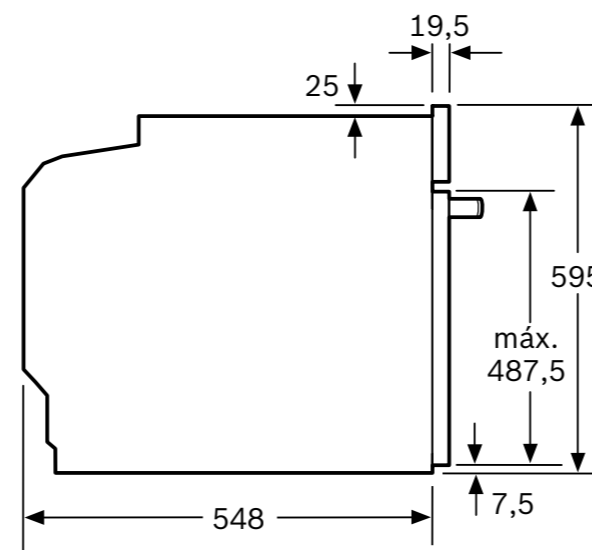
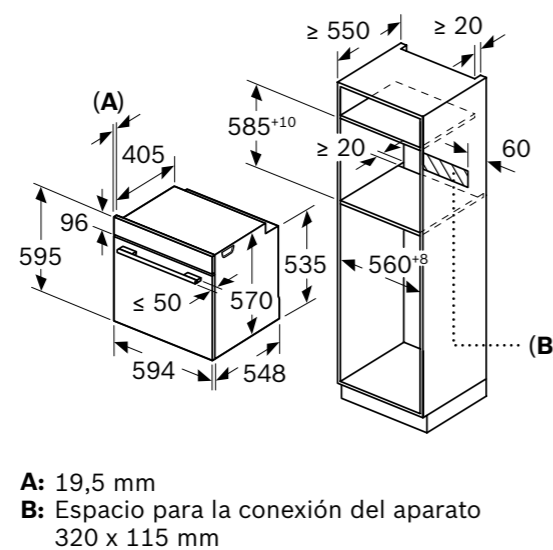
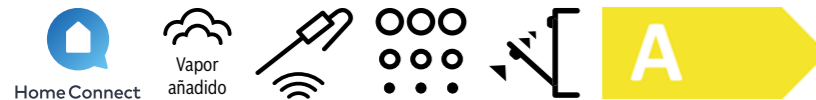
EAN: 4242005165926

Cristal negro y acero

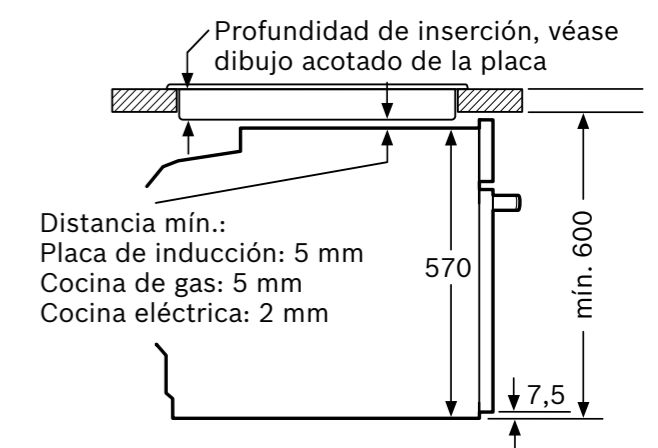
Precio ref. final:

**1.309 €**


- ▶ **Home Connect:** controla el horno a través de tu dispositivo móvil, descarga de recetas adicionales, diagnóstico remoto, control por voz y el asistente de energía
- ▶ Display LCD con símbolos TouchControl y mandos ocultables
- ▶ Horno multifunción con **vapor añadido**: vapor añadido en 2 intensidades y multifunción
- ▶ Depósito de agua de 220 ml rellenable sin necesidad de abrir la puerta
- ▶ **Termosonda:** control y precisión en el interior del alimento con 1 punto de medición
- ▶ Recetas Gourmet: 30 recetas automáticas
- ▶ Modos de calentamiento: **Aire caliente 3D profesional**, aire caliente suave, calor superior e inferior, función pizza, grill con aire caliente, grill de amplia superficie, descongelar, cocción suave a baja temperatura, **regenerar**, precalentamiento rápido
- ▶ Sistema de limpieza: **pirólisis con 3 intensidades**
- ▶ **ClipRails en un nivel: fácilmente intercambiables en altura**
- ▶ **SoftMove:** apertura y cierre suave de la puerta
- ▶ **Clase de eficiencia energética\*: A**
- ▶ **Accesorios incluidos:** recetario de vapor añadido incluido, bandeja profunda y plana, parrilla



Montaje con una placa.



Dimensiones en mm

\*Dentro del rango A+++ (más eficiente) a D (menos eficiente)  
Anchura del tirador (hornos 60 cm y compactos): Serie 8: 555 mm; Serie 6, Serie 4 y Serie 2: 478 mm.

# Horno multifunción con vapor añadido

[Ver resumen de gama](#)
[Ver datos técnicos](#)
[Ver modo demo](#)
**HRA5380S1**

Serie | 6

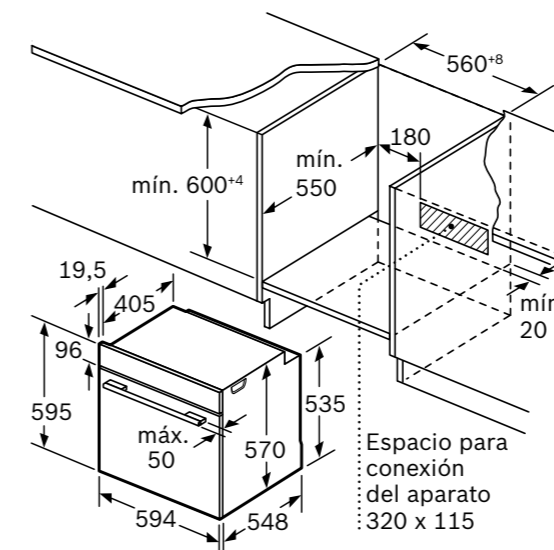
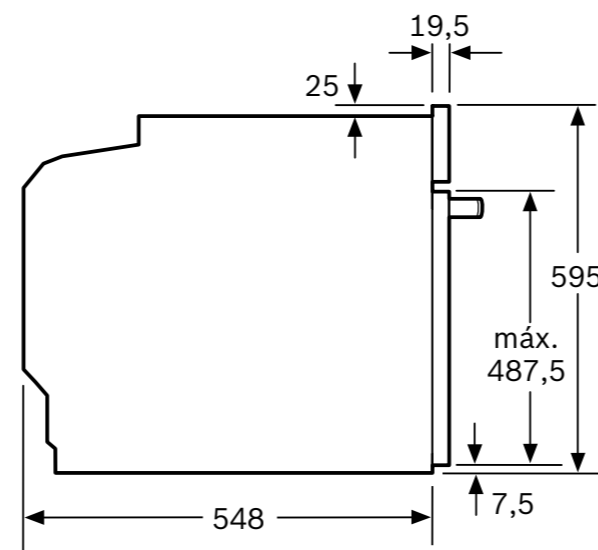
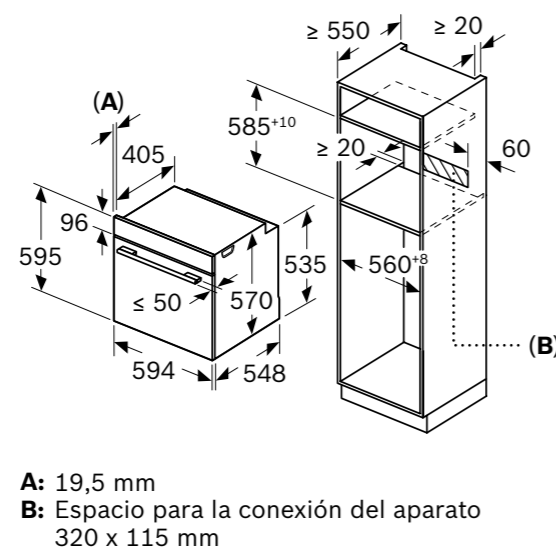
EAN: 4242005151356

Cristal negro y acero

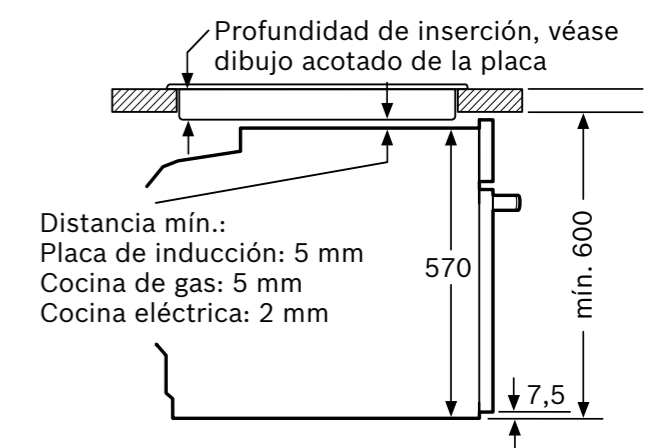
Precio ref. final:

**1.055 €**


- ▶ Display LCD con símbolos TouchControl y mandos ocultables
- ▶ Horno multifunción con **vapor añadido**: vapor añadido en 2 intensidades y multifunción
- ▶ Depósito de agua de 220 ml rellenable sin necesidad de abrir la puerta
- ▶ Recetas Gourmet: 30 recetas automáticas
- ▶ Modos de calentamiento: **Aire caliente 3D profesional**, aire caliente suave, calor superior e inferior, calor inferior, función pizza, grill con aire caliente, grill de amplia superficie, descongelar, cocción suave a baja temperatura, **regenerar**, precalentamiento rápido
- ▶ **Asistente de limpieza con agua**
- ▶ **Panel trasero autolimpiante**
- ▶ **ClipRails en un nivel: fácilmente intercambiables en altura**
- ▶ **Clase de eficiencia energética\*: A**
- ▶ **Accesorios incluidos:** recetario de vapor añadido incluido, bandeja profunda y plana, parrilla


**A**


Montaje con una placa.



Dimensiones en mm

\*Dentro del rango A+++ (más eficiente) a D (menos eficiente)

Anchura del tirador (hornos 60 cm y compactos): Serie 8: 555 mm; Serie 6, Serie 4 y Serie 2: 478 mm.



# Horno multifunción con vapor añadido

[Ver resumen de gama](#)
[Ver datos técnicos](#)
[Ver modo demo](#)
**HRA574BS0**

Serie | 4

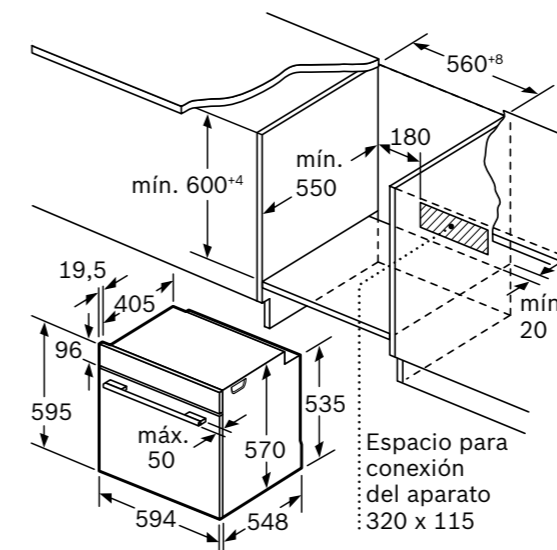
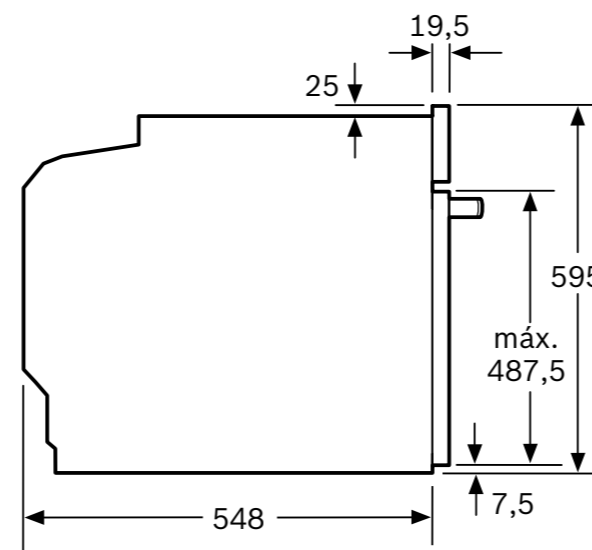
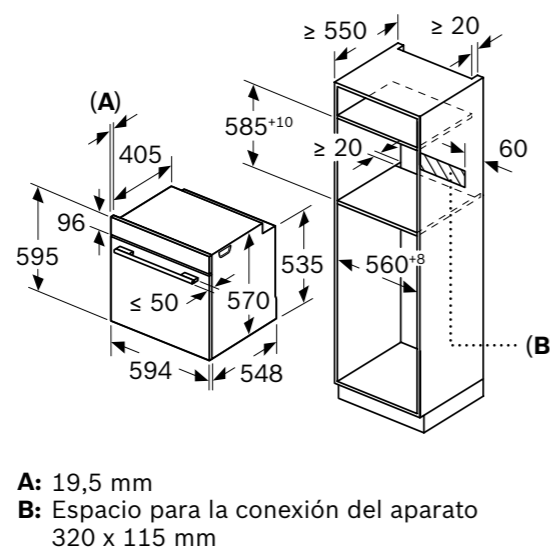
EAN: 4242005289806

Cristal negro y acero

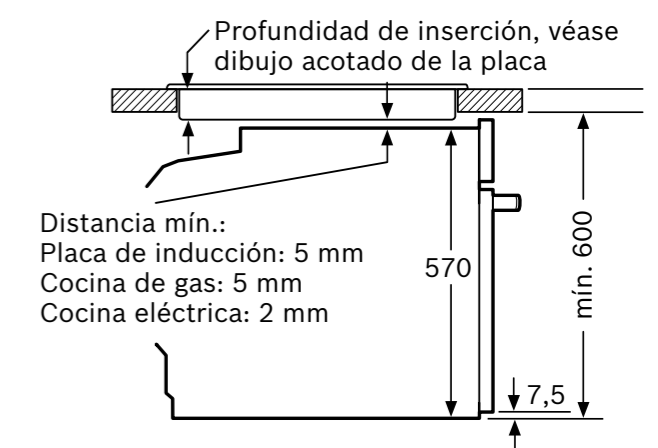
Precio ref. final:

**715 €**


- ▶ Display LED y mandos ocultables
- ▶ Horno multifunción con un modo de calentamiento con **vapor añadido**
- ▶ Recipiente de agua de 250 ml
- ▶ Recetas Gourmet: 10 recetas automáticas
- ▶ Modos de calentamiento: **Aire caliente con vapor**, **aire caliente 3D profesional**, aire caliente suave, calor superior e inferior, calor inferior, función pizza, grill con aire caliente, grill de amplia superficie, precalentamiento rápido
- ▶ Sistema de limpieza: **pirólisis con 3 intensidades**
- ▶ **Asistente de limpieza con agua**
- ▶ **Clase de eficiencia energética\*: A**
- ▶ **Accesorios incluidos:** recipiente para agua, bandeja profunda y parrilla
- ▶ **Accesorios opcionales recomendados:** raíles telescópicos 100% extraíbles, pirolizables y reposicionables en altura **HEZ638070** o raíles telescópicos reposicionables en altura **HEZ538000**



Montaje con una placa.



Dimensiones en mm

\*Dentro del rango A+++ (más eficiente) a D (menos eficiente)  
Anchura del tirador (hornos 60 cm y compactos): Serie 8: 555 mm; Serie 6, Serie 4 y Serie 2: 478 mm.

# Horno multifunción con vapor añadido

[Ver resumen de gama](#)
[Ver datos técnicos](#)
**HRA512ES0**

Serie | 4

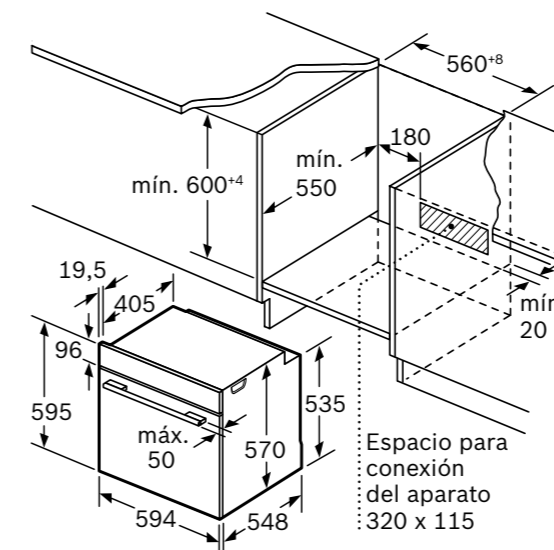
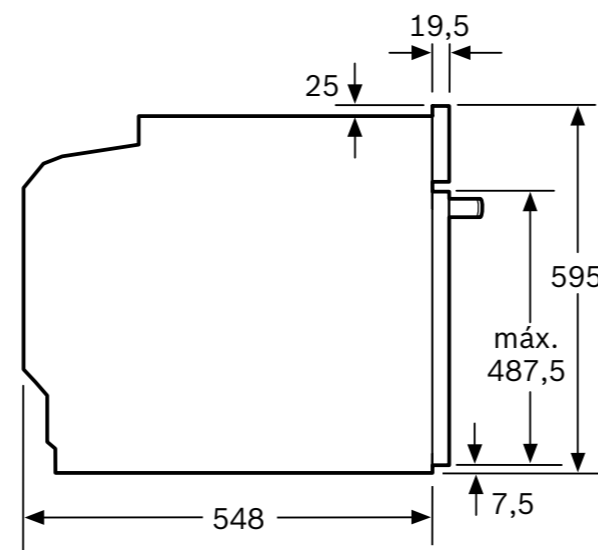
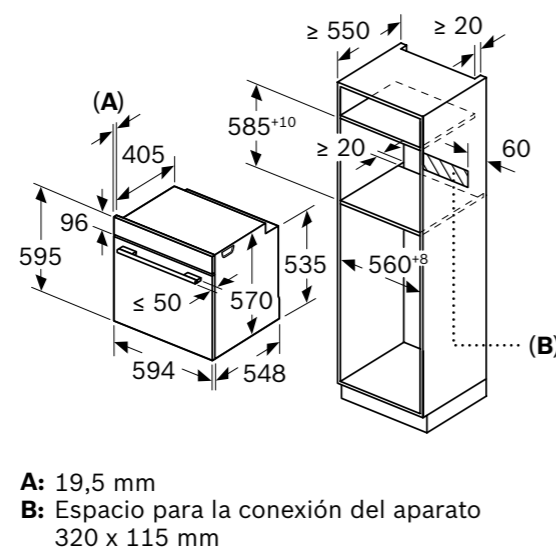
EAN: 4242005294060

Cristal negro y acero

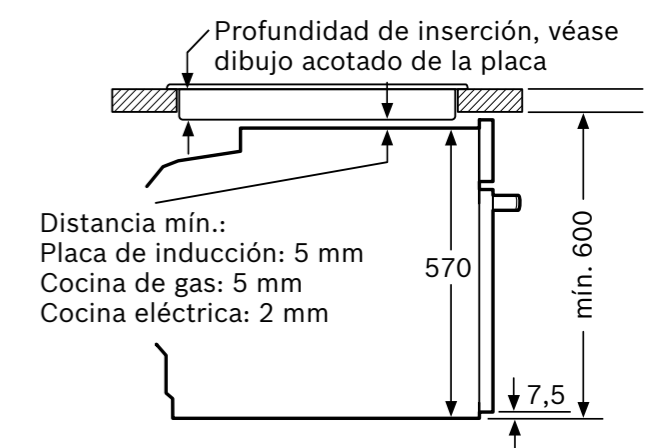
Precio ref. final:

**545 €**


- ▶ Display LED y mandos ocultables
- ▶ Horno multifunción con un modo de calentamiento con **vapor añadido**
- ▶ Recipiente de agua de 250 ml
- ▶ Modos de calentamiento: **Aire caliente con vapor**, **aire caliente 3D profesional**, aire caliente suave, calor superior e inferior, calor inferior, función pizza, grill con aire caliente, grill de amplia superficie, precalentamiento rápido
- ▶ **Asistente de limpieza con agua**
- ▶ **Clase de eficiencia energética\*: A**
- ▶ **Accesorios incluidos:** recipiente para agua, bandeja profunda y parrilla
- ▶ **Accesorios opcionales recomendados:** raíles telescópicos 100% extraíbles y reposicionables en altura **HEZ638000** o raíles telescópicos reposicionables en altura **HEZ538000**


**A**


Montaje con una placa.



Dimensiones en mm

\*Dentro del rango A+++ (más eficiente) a D (menos eficiente)  
 Anchura del tirador (hornos 60 cm y compactos): Serie 8: 555 mm; Serie 6, Serie 4 y Serie 2: 478 mm.

# Horno multifunción pirolítico

**HBG7764B1**

Serie | 8

EAN: 4242005326679

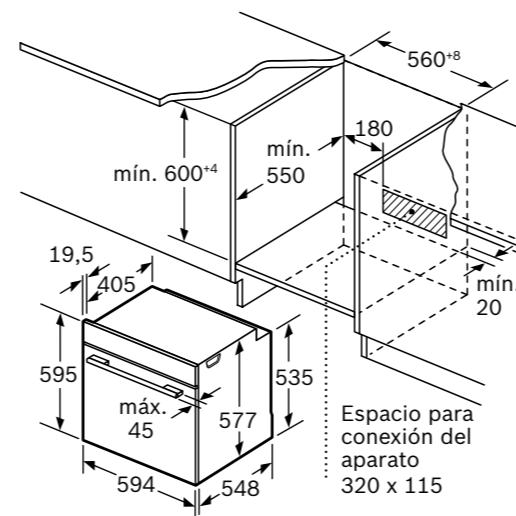
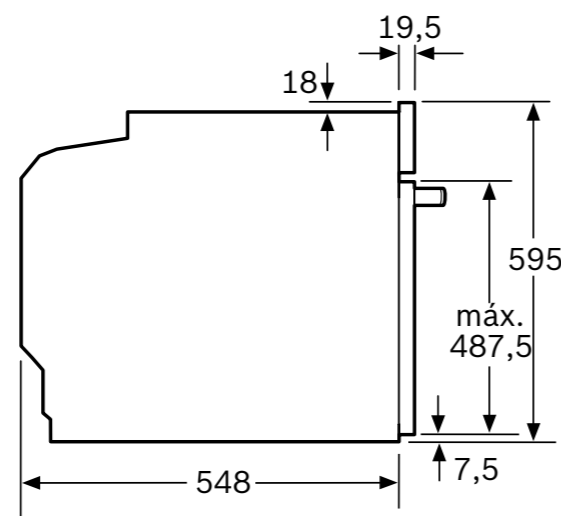
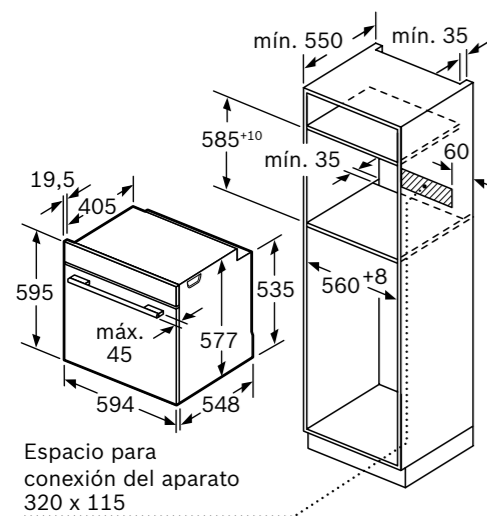
Cristal negro

Precio ref. final:

**1.419 €**

 Reembolso  
**100 €**

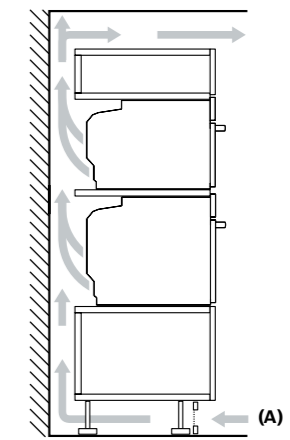

- ▶ **HomeConnect**, controla tu horno a través del dispositivo móvil; recetas e inteligencia artificial para mejorar las prestaciones
- ▶ Electrónica **TFT TouchControl Plus** (70 x 70 mm) con imágenes y textos
- ▶ **PerfectRoast**: termosonda que garantiza el control y precisión en el interior del alimento, con 3 puntos de medición y con inteligencia artificial
- ▶ **PerfectBake**: sensor automático para repostería con inteligencia artificial
- ▶ Función **Assist**: recetas automáticas con consejos para su elaboración
- ▶ Modos de calentamiento: **Aire caliente 4D profesional**, aire caliente suave, calor superior e inferior, calor superior e inferior suave, calor inferior, función pizza, grill con aire caliente, grill de amplia superficie, grill, precalentar vajilla, mantener caliente, descongelar, cocción suave a baja temperatura, **AirFry**
- ▶ **AirFry**, modo de calentamiento para una fritura perfecta en el horno
- ▶ **Función Crispy: para un acabado más crujiente**
- ▶ Programación inicio/parado diferido y posibilidad de **grabar tus recetas** favoritas
- ▶ **Limpieza pirólítica y asistente de limpieza con agua**
- ▶ **SoftMove**: apertura y cierre suave de la puerta
- ▶ Iluminación **LED** interior
- ▶ **Clase de eficiencia energética\*: A+**
- ▶ **Accesorios incluidos**: bandeja profunda y plana, parrilla
- ▶ **Accesorios opcionales recomendados**: raíles telescópicos 100% extraíbles, pirolizables y reposicionables en altura **HEZ638070** y bandeja AirFry **HEZ629070**


**A+** **NUEVO**


Si se instala el aparato debajo de una placa, se debe respetar el siguiente grosor de encimera (incl., dado el caso, la estructura de soporte).

Tipo de placa	Mín. grosor de la encimera	
	saliente	enrasada
Placa de inducción	37 mm	38 mm
Placa de inducción total	47 mm	48 mm
Placa de gas	30 mm	38 mm
Placa eléctrica	27 mm	30 mm

Instalar dos aparatos uno encima de otro  
Circulación de aire



A: Entrada de aire  $\geq 200 \text{ cm}^2$

Dimensiones en mm

Promoción válida hasta el 31 de diciembre.

\*Dentro del rango A+++ (más eficiente) a D (menos eficiente)

Anchura del tirador (hornos 60 cm y compactos): Serie 8: 555 mm; Serie 6, Serie 4 y Serie 2: 478 mm.

## Hornos multifunción pirolíticos

[Ver resumen de gama](#)
[Ver datos técnicos](#)
[Ver modo demo](#)
**HBG7741B1**

Serie | 8

EAN: 4242005326563

Cristal negro

Precio ref. final:

**1.099 €**
**HBG7741W1**

Serie | 8

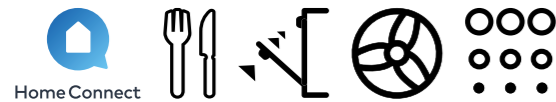
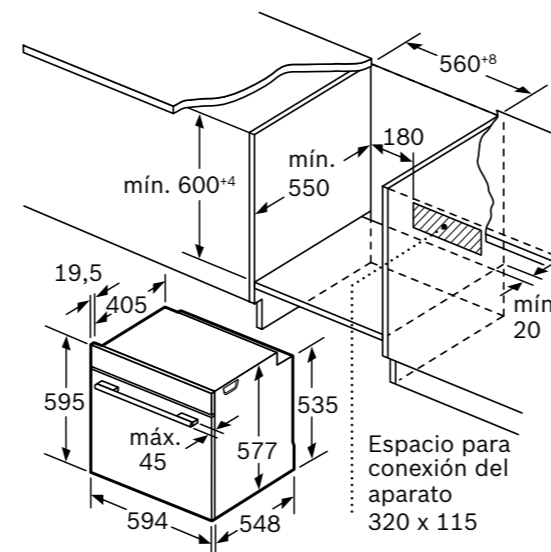
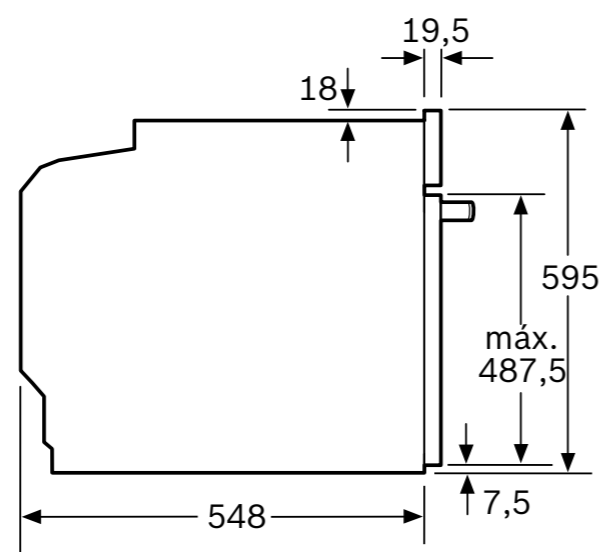
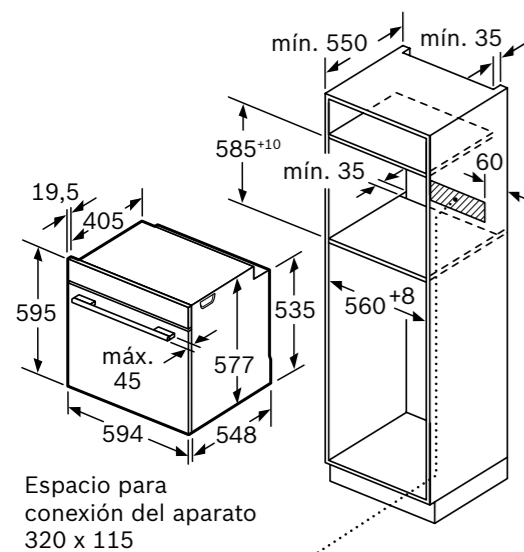
EAN: 4242005326600

Cristal blanco

Precio ref. final:

**1.099 €**
**Reembolso  
100 €**


- ▶ **HomeConnect**, controla tu horno a través del dispositivo móvil; recetas e inteligencia artificial para mejorar las prestaciones
- ▶ Electrónica **TFT TouchControl** (45 x 45 mm) con imágenes y textos
- ▶ Función **Assist**: recetas automáticas con consejos para su elaboración
- ▶ Modos de calentamiento: **Aire caliente 4D profesional**, aire caliente suave, calor superior e inferior, calor superior e inferior suave, calor inferior, función pizza, grill con aire caliente, grill de amplia superficie, grill, precalentar vajilla, mantener caliente, descongelar, cocción suave a baja temperatura, **AirFry**
- ▶ **AirFry**, modo de calentamiento para una fritura perfecta en el horno
- ▶ Programación inicio/paro diferido y posibilidad de **grabar tus recetas** favoritas
- ▶ **Limpieza pirólítica y asistente de limpieza con agua**
- ▶ **SoftMove**: apertura y cierre suave de la puerta
- ▶ Iluminación **LED** interior
- ▶ **Clase de eficiencia energética\*: A+**
- ▶ **Accesorios incluidos**: bandeja profunda y plana, parrilla
- ▶ **Accesorios opcionales recomendados**: raíles telescópicos 100% extraíbles, pirolizables y reposicionables en altura **HEZ638070**, bandeja AirFry **HEZ629070**

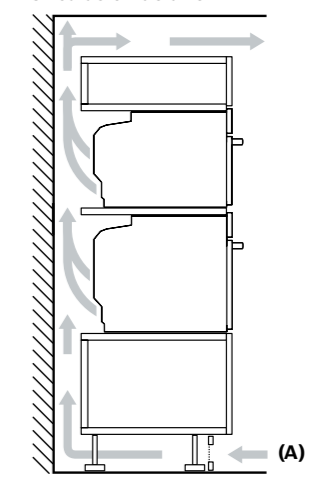

**A+**
**NUEVO**


Si se instala el aparato debajo de una placa, se debe respetar el siguiente grosor de encimera (incl., dado el caso, la estructura de soporte).

**Tipo de placa**

	Mín. grosor de la encimera	
	saliente	enrasada
Placa de inducción	37 mm	38 mm
Placa de inducción total	47 mm	48 mm
Placa de gas	30 mm	38 mm
Placa eléctrica	27 mm	30 mm

Instalar dos aparatos uno encima de otro  
Circulación de aire



A: Entrada de aire  $\geq 200 \text{ cm}^2$

Dimensiones en mm

Promoción válida hasta el 31 de diciembre.

\*Dentro del rango A+++ (más eficiente) a D (menos eficiente)

Anchura del tirador (hornos 60 cm y compactos): Serie 8: 555 mm; Serie 6, Serie 4 y Serie 2: 478 mm.

# Horno multifunción pirolítico

**HBB578BS6**

Serie | 6

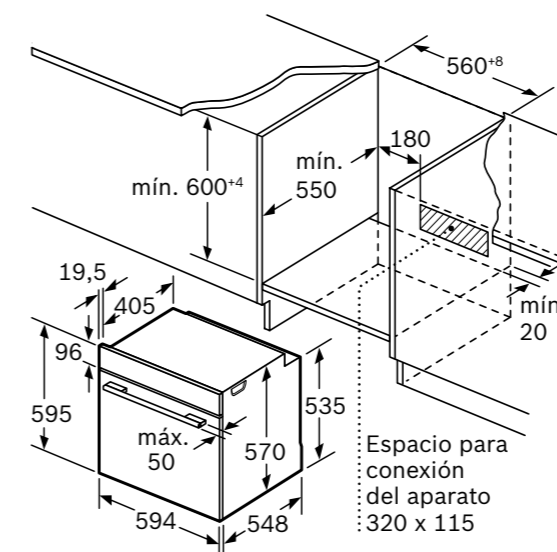
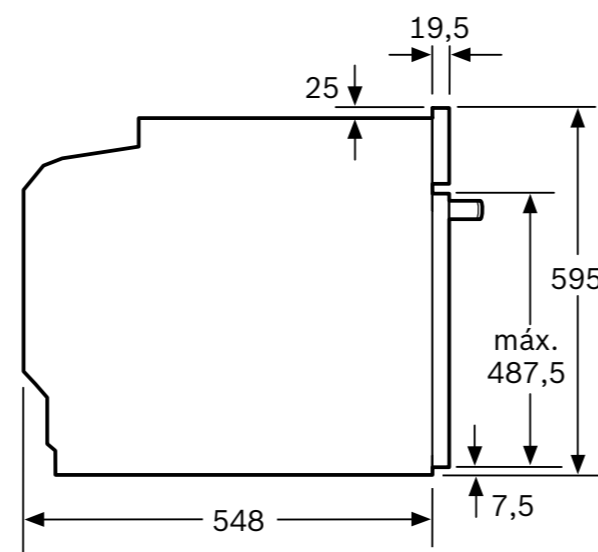
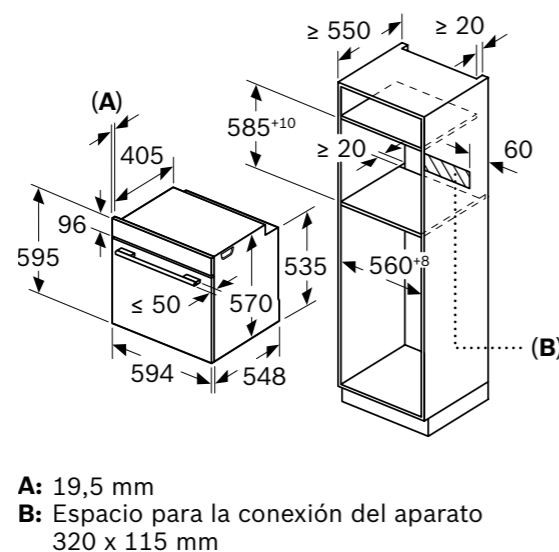
EAN: 4242005173532

Cristal negro y acero

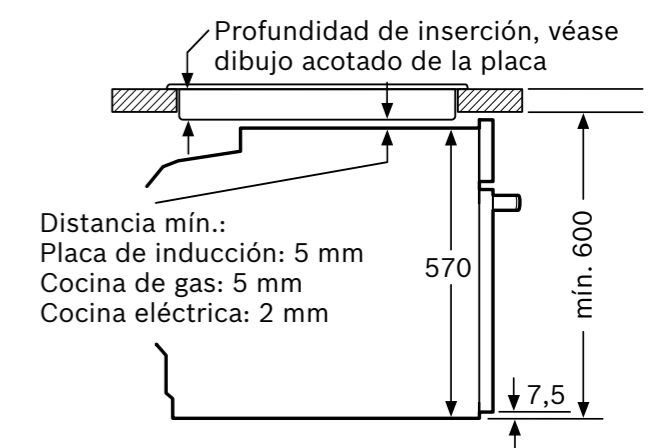
Precio ref. final:

**879 €**


- ▶ **Home Connect:** controla el horno a través de tu dispositivo móvil, descarga de recetas adicionales, diagnóstico remoto, control por voz y el asistente de energía
- ▶ Display LCD con símbolos TouchControl y mandos ocultables
- ▶ Horno multifunción con 9 modos de calentamiento
- ▶ Recetas Gourmet: 30 recetas automáticas
- ▶ Modos de calentamiento: **Aire caliente 3D profesional**, aire caliente suave, calor superior e inferior, función pizza, grill con aire caliente, grill de amplia superficie, descongelar, cocción suave a baja temperatura, mantener caliente, precalentamiento rápido
- ▶ Sistema de limpieza: **pirólisis con 3 intensidades**
- ▶ **Puerta extraíble de carro**
- ▶ **Clase de eficiencia energética\*: A**
- ▶ **Accesorios incluidos:** bandeja profunda y parrilla



Montaje con una placa.



Dimensiones en mm

\*Dentro del rango A+++ (más eficiente) a D (menos eficiente)  
Anchura del tirador (hornos 60 cm y compactos): Serie 8: 555 mm; Serie 6, Serie 4 y Serie 2: 478 mm.

# Horno multifunción pirolítico

[Ver resumen de gama](#)
[Ver datos técnicos](#)
[Ver modo demo](#)
**HBG5780S6**

Serie | 6

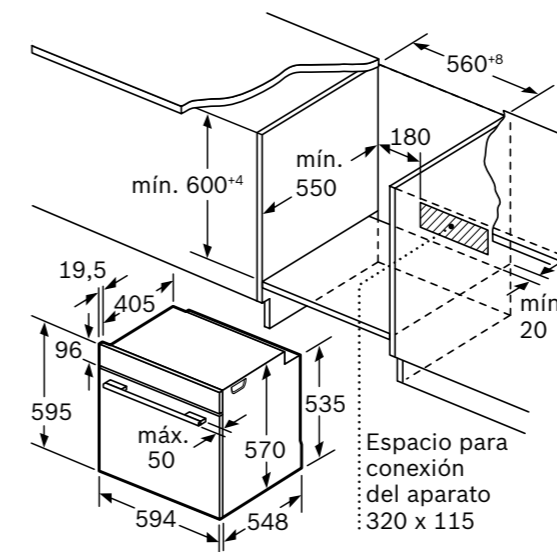
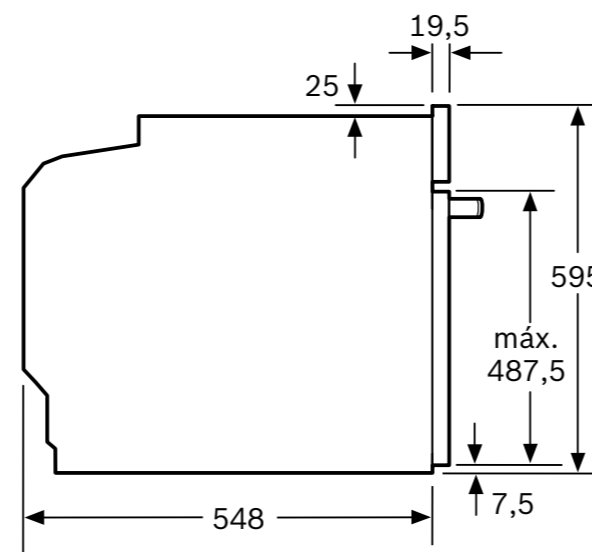
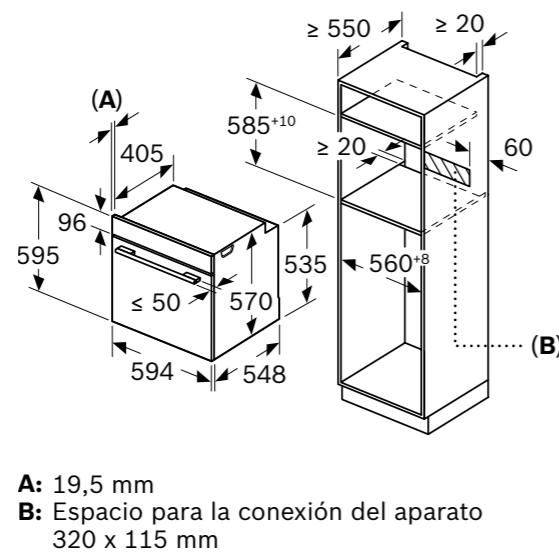
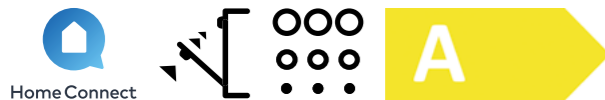
EAN: 4242005173501

Cristal negro y acero

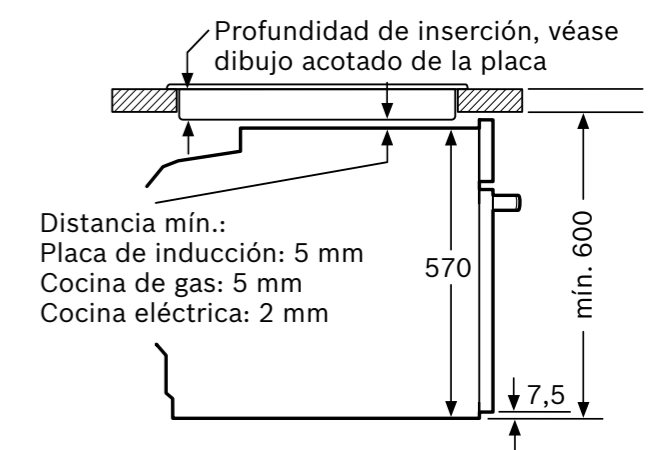
Precio ref. final:

**819 €**


- ▶ **Home Connect:** controla el horno a través de tu dispositivo móvil, descarga de recetas adicionales, diagnóstico remoto, control por voz y el asistente de energía
- ▶ Display LCD con símbolos TouchControl y mandos ocultables
- ▶ Horno multifunción con 9 modos de calentamiento
- ▶ Recetas Gourmet: 30 recetas automáticas
- ▶ Modos de calentamiento: **Aire caliente 3D profesional**, aire caliente suave, calor superior e inferior, función pizza, grill con aire caliente, grill de amplia superficie, descongelar, cocción suave a baja temperatura, mantener caliente, precalentamiento rápido
- ▶ Sistema de limpieza: **pirólisis con 3 intensidades**
- ▶ **ClipRails en un nivel: fácilmente intercambiables en altura**
- ▶ **SoftMove:** apertura y cierre suave de la puerta
- ▶ **Clase de eficiencia energética\*: A**
- ▶ **Accesorios incluidos:** bandeja profunda y parrilla



Montaje con una placa.



Dimensiones en mm

\*Dentro del rango A+++ (más eficiente) a D (menos eficiente)  
Anchura del tirador (hornos 60 cm y compactos): Serie 8: 555 mm; Serie 6, Serie 4 y Serie 2: 478 mm.

## Hornos multifunción pirolíticos

[Ver resumen de gama](#)
[Ver datos técnicos](#)
[Ver modo demo](#)

### HBG5780B6

Serie | 6

EAN: 4242005178179

Cristal negro

Precio ref. final:

819 €



### HBG5780W6

Serie | 6

EAN: 4242005178186

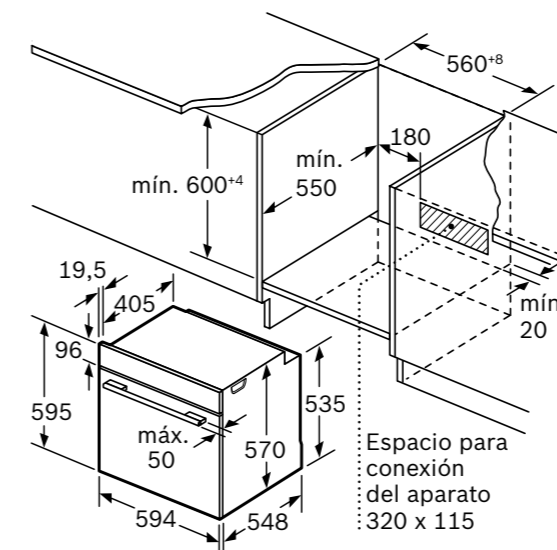
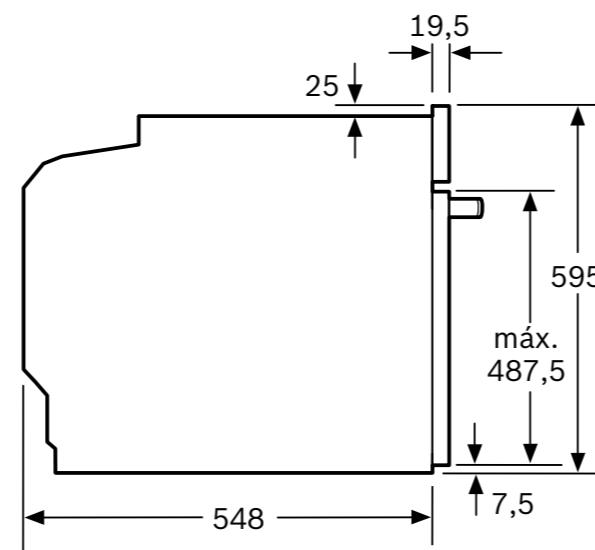
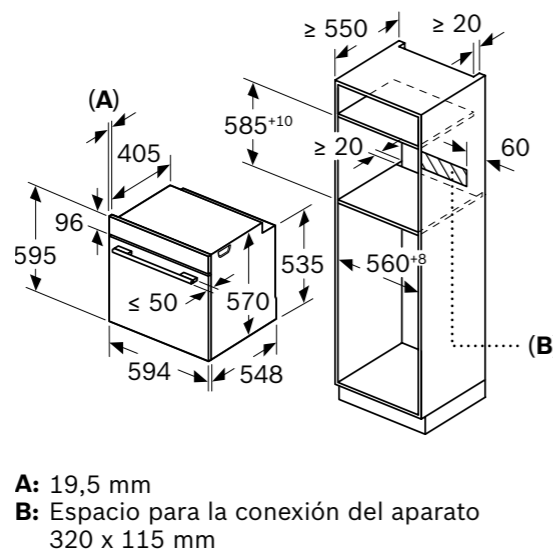
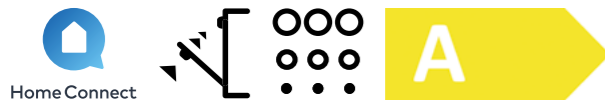
Cristal blanco

Precio ref. final:

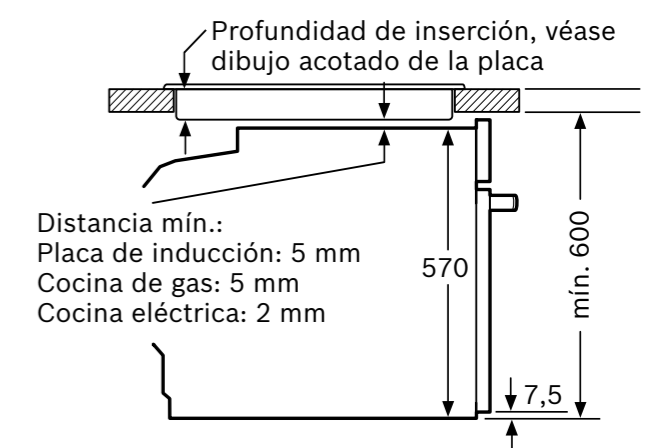
819 €



- ▶ **Home Connect:** controla el horno a través de tu dispositivo móvil, descarga de recetas adicionales, diagnóstico remoto, control por voz y el asistente de energía
- ▶ Display LCD con símbolos TouchControl y mandos ocultables
- ▶ Horno multifunción con 9 modos de calentamiento
- ▶ Recetas Gourmet: 30 recetas automáticas
- ▶ Modos de calentamiento: **Aire caliente 3D profesional**, aire caliente suave, calor superior e inferior, función pizza, grill con aire caliente, grill de amplia superficie, descongelar, cocción suave a baja temperatura, mantener caliente, precalentamiento rápido
- ▶ Sistema de limpieza: **pirólisis con 3 intensidades**
- ▶ **ClipRails en un nivel: fácilmente intercambiables en altura**
- ▶ **SoftMove:** apertura y cierre suave de la puerta
- ▶ **Clase de eficiencia energética\*: A**
- ▶ **Accesorios incluidos:** bandeja profunda y parrilla



Montaje con una placa.



Dimensiones en mm

\*Dentro del rango A+++ (más eficiente) a D (menos eficiente)  
Anchura del tirador (hornos 60 cm y compactos): Serie 8: 555 mm; Serie 6, Serie 4 y Serie 2: 478 mm.

# Horno multifunción pirolítico

**HBG579BS0**

Serie | 6

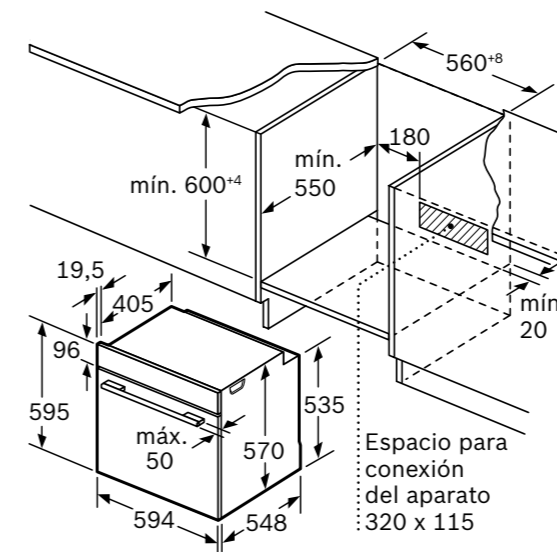
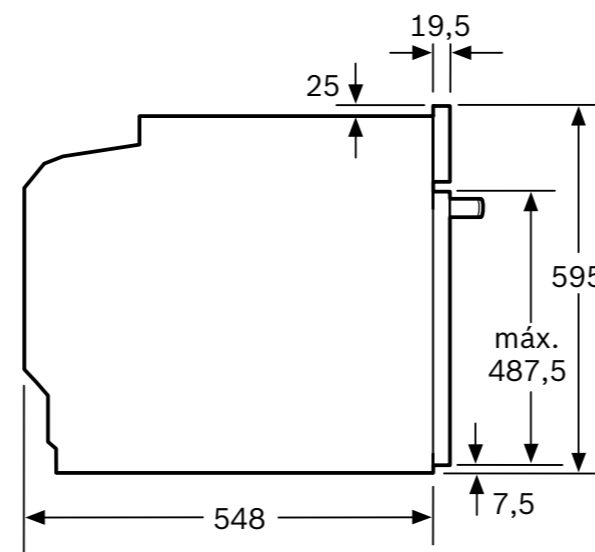
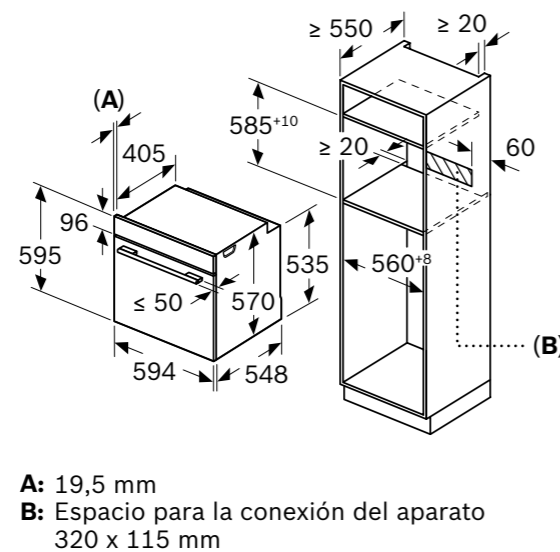
EAN: 4242005198214

Cristal negro y acero

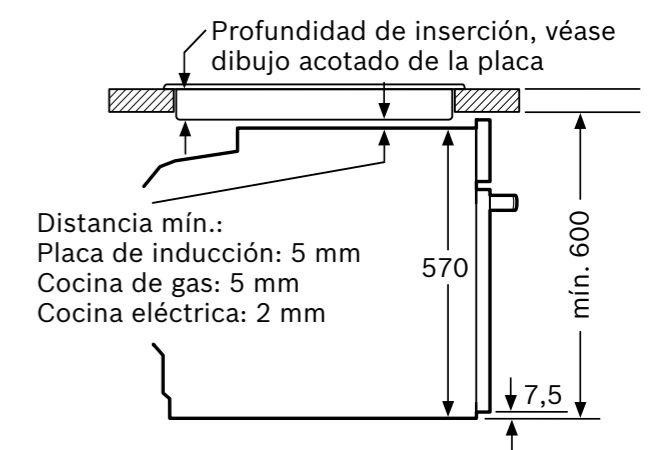
Precio ref. final:

**879 €**


- ▶ Display **TFT a color** con imágenes y texto y mandos ocultables
- ▶ Horno multifunción con 13 modos de calentamiento
- ▶ Recetas Gourmet: 40 recetas automáticas
- ▶ Modos de calentamiento: **Aire caliente 3D profesional**, aire caliente suave, calor inferior, calor intenso, función pizza, grill con aire caliente, grill de amplia superficie, grill, mantener caliente, precalentar vajilla, descongelar, cocción suave a baja temperatura, precalentamiento rápido
- ▶ Sistema de limpieza: **pirólisis con 3 intensidades**
- ▶ **Asistente de limpieza con agua**
- ▶ **SoftMove**: apertura y cierre suave de la puerta
- ▶ **Clase de eficiencia energética\*: A**
- ▶ **Accesorios incluidos**: bandeja profunda y plana, parrilla
- ▶ **Accesorios opcionales recomendados**: raíles telescópicos 100% extraíbles, pirolizables y reposicionables en altura **HEZ638070** o raíles telescópicos reposicionables en altura **HEZ538000**



Montaje con una placa.



Dimensiones en mm

\*Dentro del rango A+++ (más eficiente) a D (menos eficiente)

Anchura del tirador (hornos 60 cm y compactos): Serie 8: 555 mm; Serie 6, Serie 4 y Serie 2: 478 mm.



# Horno multifunción pirolítico

**HBG5780S0**

Serie | 6

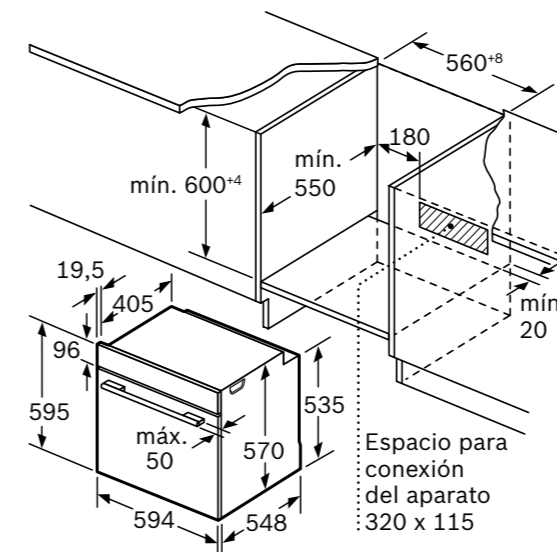
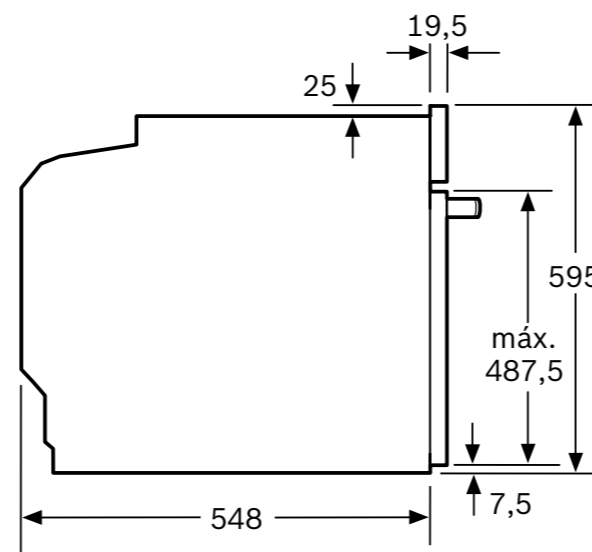
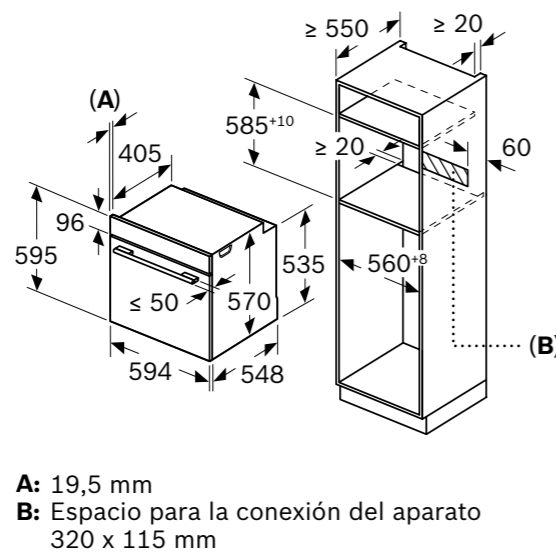
EAN: 4242005029235

Cristal negro y acero

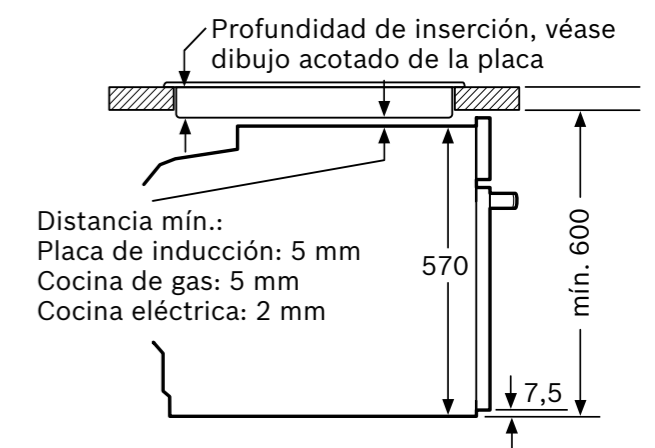
Precio ref. final:

**745 €**


- ▶ Display LCD con símbolos TouchControl y mandos ocultables
- ▶ Horno multifunción con 10 modos de calentamiento
- ▶ Recetas Gourmet: 30 recetas automáticas
- ▶ Modos de calentamiento: **Aire caliente 3D profesional**, aire caliente suave, calor superior e inferior, calor inferior, función pizza, grill con aire caliente, grill de amplia superficie, mantener caliente, descongelar, cocción suave a baja temperatura, precalentamiento rápido
- ▶ Sistema de limpieza: **pirólisis con 3 intensidades**
- ▶ **Asistente de limpieza con agua**
- ▶ **ClipRails en un nivel: fácilmente intercambiables en altura**
- ▶ **SoftMove:** apertura y cierre suave de la puerta
- ▶ **Clase de eficiencia energética\*: A**
- ▶ **Accesorios incluidos:** bandeja profunda y parrilla



Montaje con una placa.



Dimensiones en mm

\*Dentro del rango A+++ (más eficiente) a D (menos eficiente)  
Anchura del tirador (hornos 60 cm y compactos): Serie 8: 555 mm; Serie 6, Serie 4 y Serie 2: 478 mm.

# Horno multifunción pirolítico

**HBA372EB0**

Serie | 4

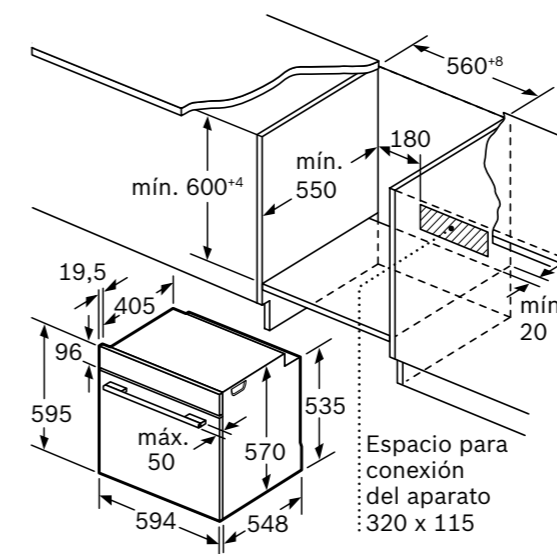
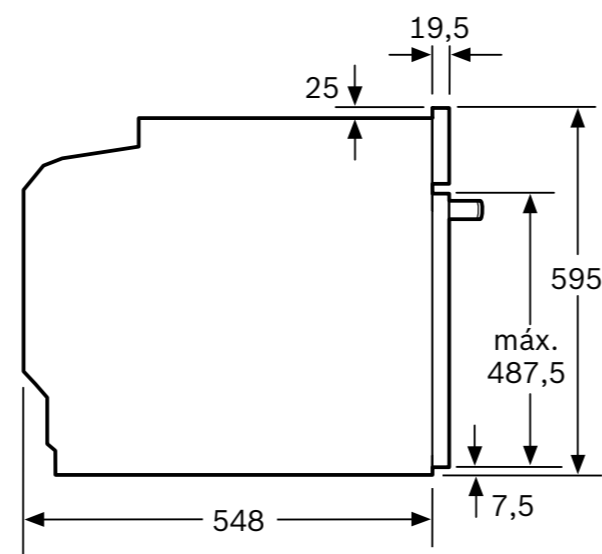
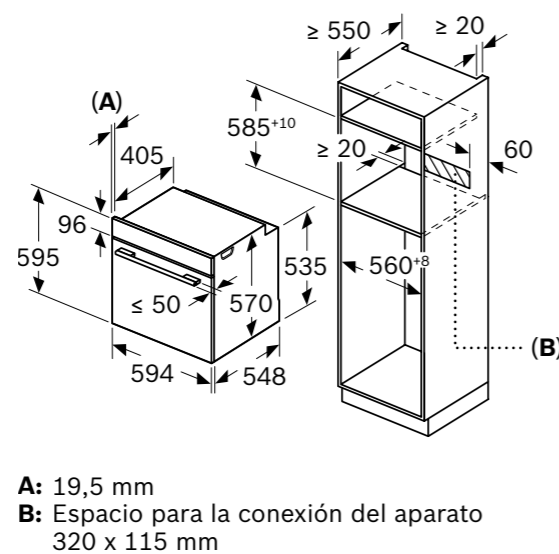
EAN: 4242005356249

Cristal negro

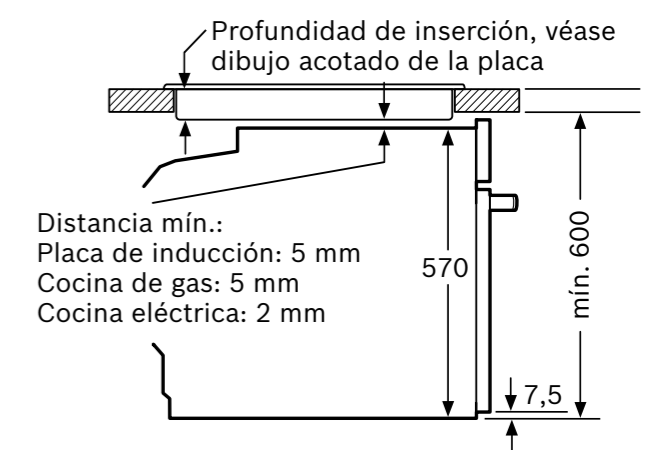
Precio ref. final:

**705 €**


- ▶ Display LED TouchControl sin mandos
- ▶ Horno multifunción con 7 modos de calentamiento
- ▶ Recetas Gourmet: 10 recetas automáticas
- ▶ Modos de calentamiento: **Aire caliente 3D profesional**, aire caliente suave, calor superior e inferior, calor inferior, función pizza, grill con aire caliente, grill de amplia superficie, precalentamiento rápido
- ▶ Sistema de limpieza: **pirólisis con 3 intensidades**
- ▶ **Asistente de limpieza con agua**
- ▶ Raíl telescópico de un nivel
- ▶ **Clase de eficiencia energética\*: A**
- ▶ **Accesorios incluidos:** bandeja profunda y parrilla



Montaje con una placa.



Dimensiones en mm

\*Dentro del rango A+++ (más eficiente) a D (menos eficiente)  
Anchura del tirador (hornos 60 cm y compactos): Serie 8: 555 mm; Serie 6, Serie 4 y Serie 2: 478 mm.

# Horno multifunción pirolítico

**HBA5740S0**

Serie | 4

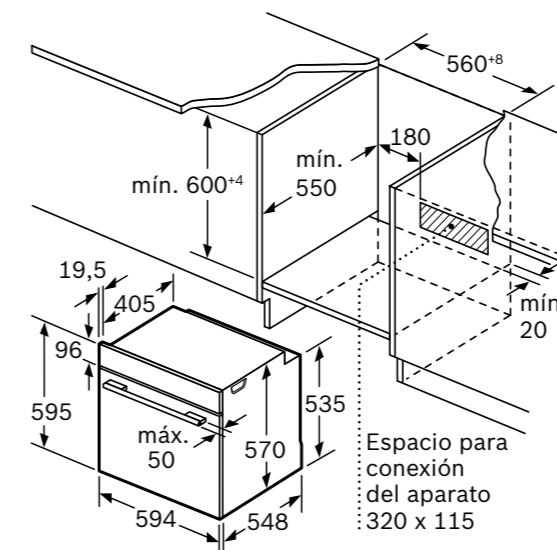
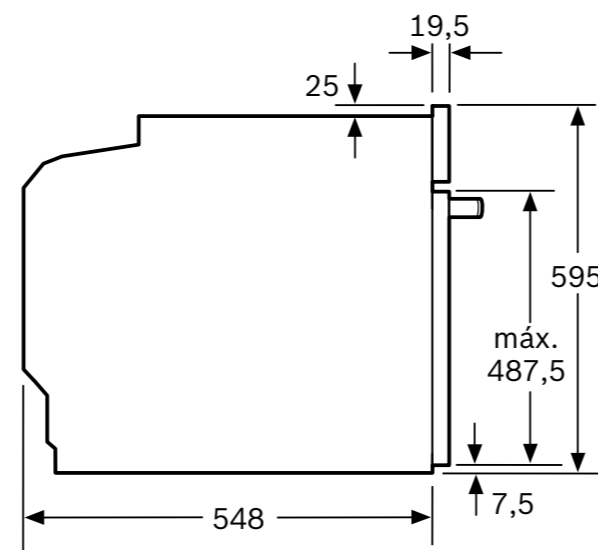
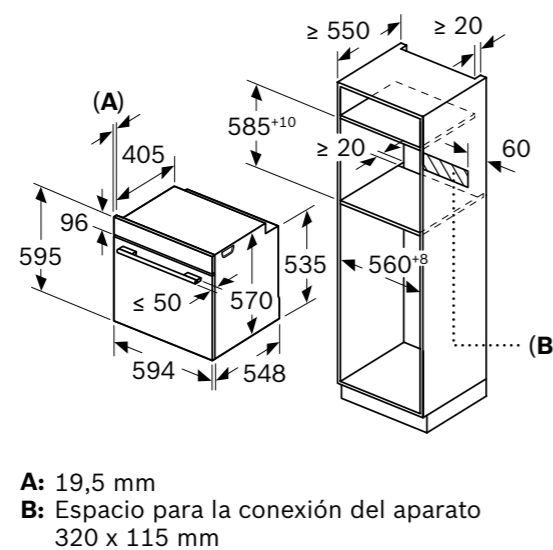
EAN: 4242005056637

Cristal negro y acero

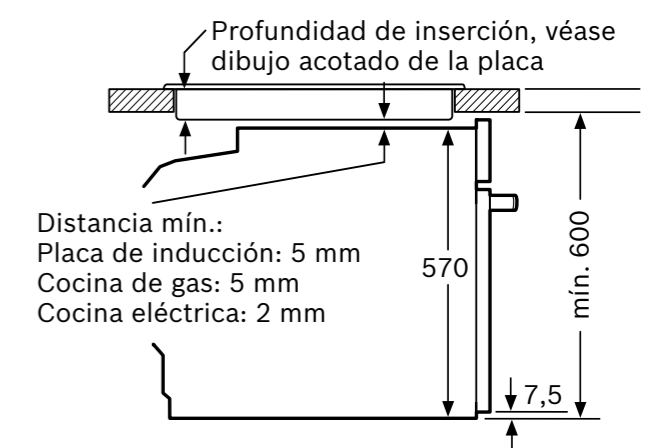
Precio ref. final:

**679 €**


- ▶ Display LED y mandos ocultables
- ▶ Horno multifunción con 7 modos de calentamiento
- ▶ Recetas Gourmet: 10 recetas automáticas
- ▶ Modos de calentamiento: **Aire caliente 3D profesional**, aire caliente suave, calor superior e inferior, calor inferior, función pizza, grill con aire caliente, grill de amplia superficie, precalentamiento rápido
- ▶ Sistema de limpieza: **pirólisis con 3 intensidades**
- ▶ **Asistente de limpieza con agua**
- ▶ **ClipRails en un nivel: fácilmente intercambiables en altura**
- ▶ **Clase de eficiencia energética\*: A**
- ▶ **Accesorios incluidos:** bandeja profunda y parrilla



Montaje con una placa.



Dimensiones en mm

\*Dentro del rango A+++ (más eficiente) a D (menos eficiente)  
 Anchura del tirador (hornos 60 cm y compactos): Serie 8: 555 mm; Serie 6, Serie 4 y Serie 2: 478 mm.

## Horno multifunción pirolítico 90 cm

**VBD5780S0**

Serie | 6

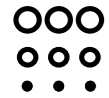
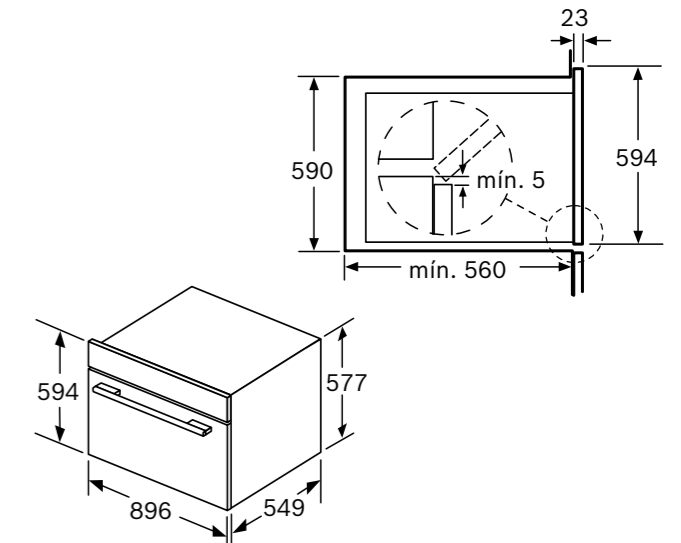
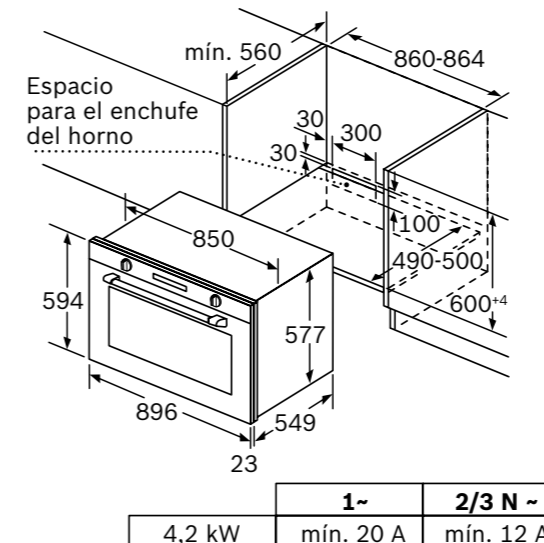
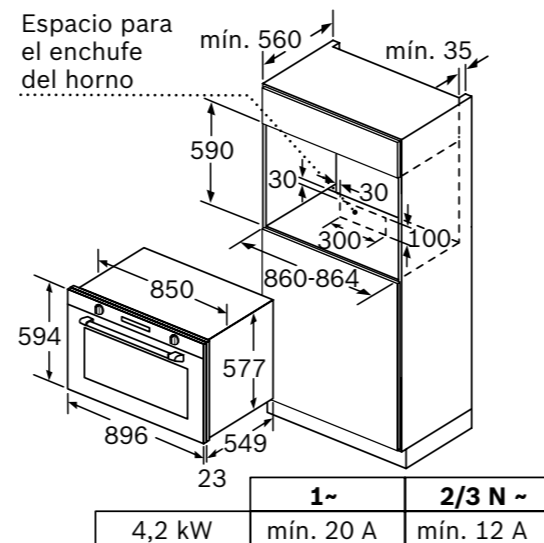
EAN: 4242005034758

Cristal negro y acero

Precio ref. final:

**2.049 €**


- ▶ Display LCD con símbolos TouchControl y mandos ocultables
- ▶ Horno multifunción con 10 modos de calentamiento
- ▶ Modos de calentamiento: aire caliente, calor superior e inferior, calor superior e inferior suave, calor inferior, calor superior e inferior con circulación de aire, función pizza, grill con aire caliente, grill de amplia superficie, grill, descongelar, precalentamiento rápido
- ▶ Sistema de limpieza: **pirólisis con 3 intensidades**
- ▶ **Asistente de limpieza con agua**
- ▶ **ClipRails en un nivel: fácilmente intercambiables en altura**
- ▶ Capacidad de 112 litros
- ▶ **Clase de eficiencia energética\*: A+**
- ▶ Medidas de encastre: 896x594x570 mm
- ▶ **Accesorios incluidos:** bandeja profunda y plana, parrilla


**A+**


Dimensiones en mm

\*Dentro del rango A+++ (más eficiente) a D (menos eficiente)

## Hornos multifunción

[Ver resumen de gama](#)[Ver datos técnicos](#)[Ver modo demo](#)**HBG7241B1**

Serie | 8

EAN: 4242005326273

Cristal negro

Precio ref. final:

**945 €****HBG7341W1**

Serie | 8

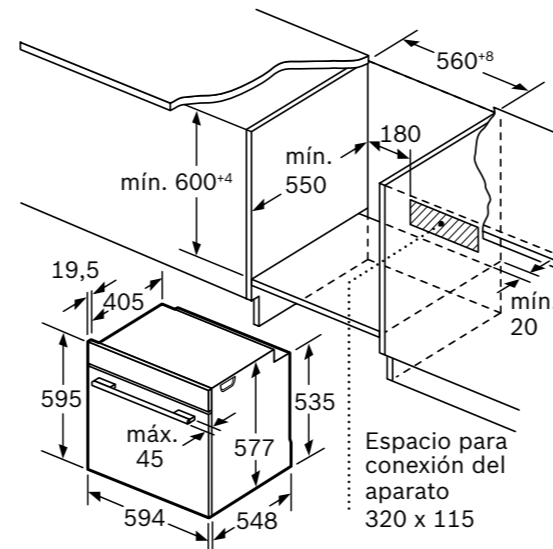
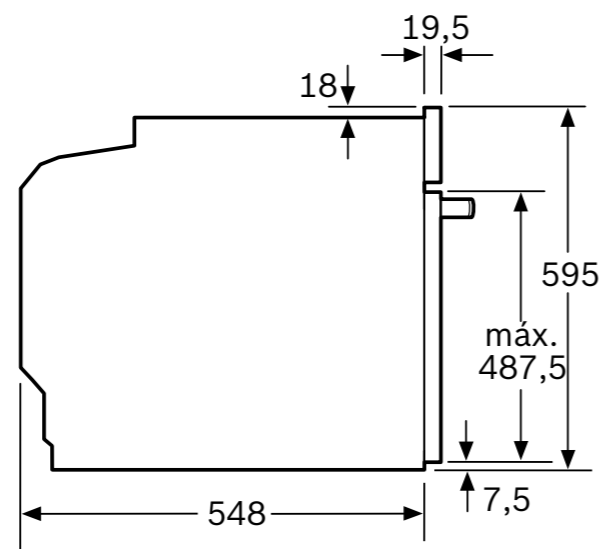
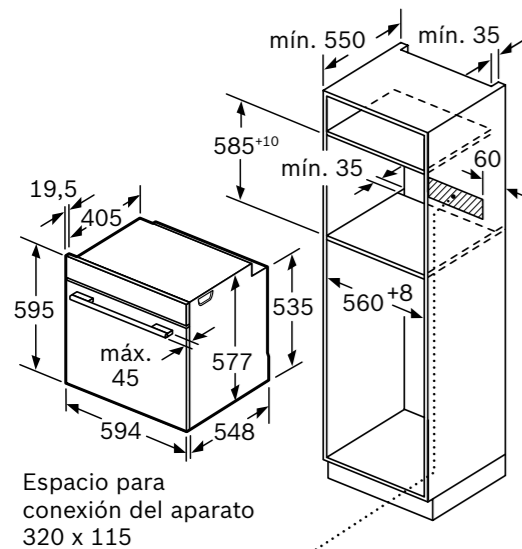
EAN: 4242005326389

Cristal blanco

Precio ref. final:

**945 €**Reembolso  
**75 €**

- ▶ **HomeConnect**, controla tu horno a través del dispositivo móvil; recetas e inteligencia artificial para mejorar las prestaciones
- ▶ Electrónica **TFT TouchControl** (45 x 45 mm) con imágenes y textos
- ▶ Función **Assist**: recetas automáticas con consejos para su elaboración
- ▶ Modos de calentamiento: **Aire caliente 4D profesional**, aire caliente suave, calor superior e inferior, calor superior e inferior suave, calor inferior, función pizza, grill con aire caliente, grill de amplia superficie, grill, precalentar vajilla, mantener caliente, descongelar, cocción suave a baja temperatura, descongelar, **AirFry**
- ▶ **AirFry**, modo de calentamiento para una fritura perfecta en el horno
- ▶ Programación inicio/paro diferido y posibilidad de **grabar tus recetas** favoritas
- ▶ **Asistente de limpieza con agua**
- ▶ **SoftMove**: apertura y cierre suave de la puerta
- ▶ Iluminación **LED** interior
- ▶ **Clase de eficiencia energética\*: A+**
- ▶ **Accesorios incluidos**: bandeja profunda y plana, parrilla
- ▶ **Accesorios opcionales recomendados**: raíles telescópicos 100% extraíbles y reposicionables en altura **HEZ638000**, bandeja AirFry **HEZ629070**

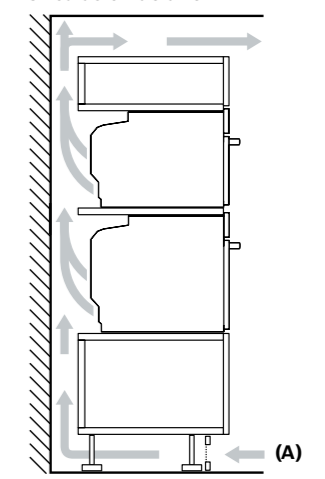
**NUEVO**

Si se instala el aparato debajo de una placa, se debe respetar el siguiente grosor de encimera (incl., dado el caso, la estructura de soporte).

**Tipo de placa**

Tipo de placa	Mín. grosor de la encimera	
	saliente	enrasada
Placa de inducción	37 mm	38 mm
Placa de inducción total	47 mm	48 mm
Placa de gas	30 mm	38 mm
Placa eléctrica	27 mm	30 mm

Instalar dos aparatos uno encima de otro  
Circulación de aire



A: Entrada de aire  $\geq 200 \text{ cm}^2$

Dimensiones en mm

Promoción válida hasta el 31 de diciembre.

\*Dentro del rango A+++ (más eficiente) a D (menos eficiente)

Anchura del tirador (hornos 60 cm y compactos): Serie 8: 555 mm; Serie 6, Serie 4 y Serie 2: 478 mm.

# Horno multifunción

[Ver resumen de gama](#)
[Ver datos técnicos](#)
**HBB536BS0**

Serie | 6

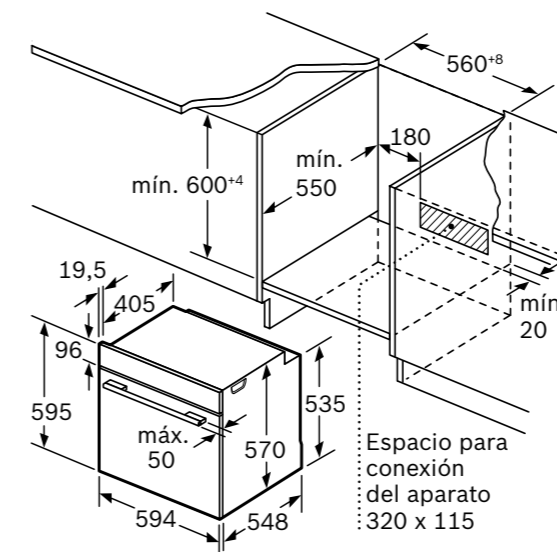
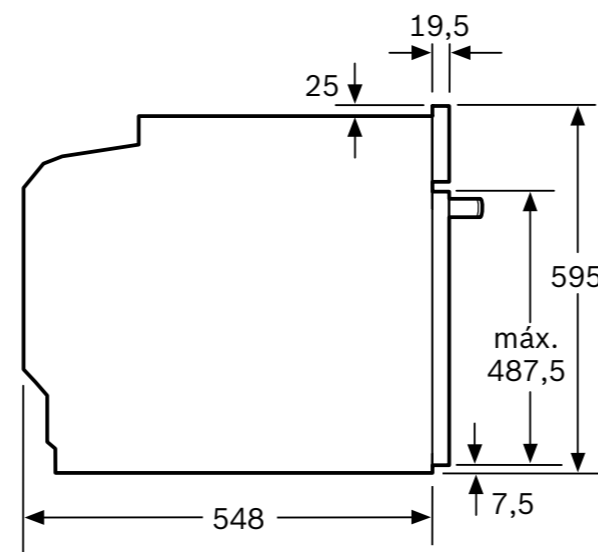
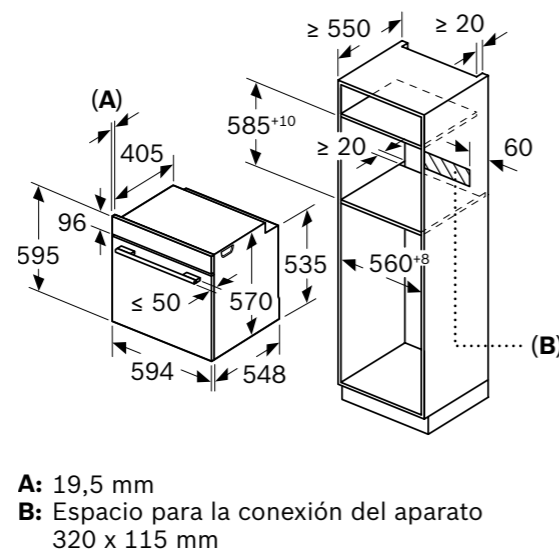
EAN: 4242005216895

Cristal negro y acero

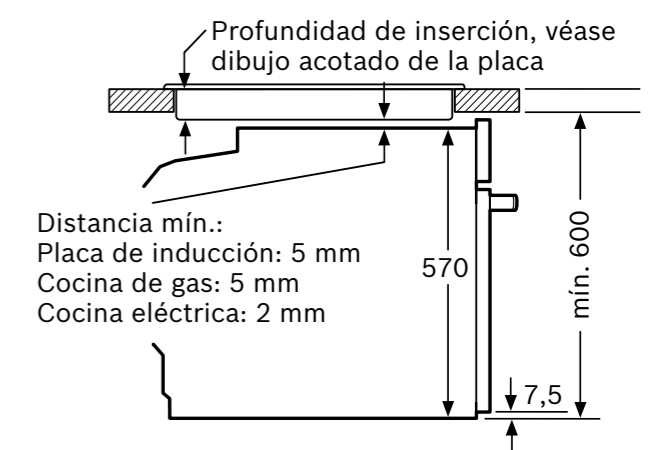
Precio ref. final:

**655 €**


- ▶ Display LCD con símbolos TouchControl y mandos ocultables
- ▶ Horno multifunción con 7 modos de calentamiento
- ▶ Recetas Gourmet: 10 recetas automáticas
- ▶ Modos de calentamiento: **Aire caliente 3D profesional**, aire caliente suave, calor superior e inferior, calor inferior, función pizza, grill con aire caliente, grill de amplia superficie, precalentamiento rápido
- ▶ **Asistente de limpieza con agua**
- ▶ **Panel trasero autolimpiante**
- ▶ **Puerta extraíble de carro**
- ▶ **Clase de eficiencia energética\*: A**
- ▶ **Accesorios incluidos:** bandeja profunda y parrilla

**A**


Montaje con una placa.



Dimensiones en mm

\*Dentro del rango A+++ (más eficiente) a D (menos eficiente)  
 Anchura del tirador (hornos 60 cm y compactos): Serie 8: 555 mm; Serie 6, Serie 4 y Serie 2: 478 mm.

# Horno multifunción

[Ver resumen de gama](#)
[Ver datos técnicos](#)
**HBA5360S0**

Serie | 6

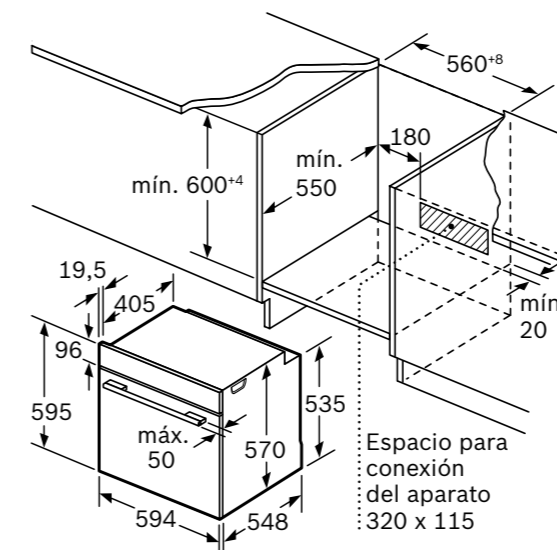
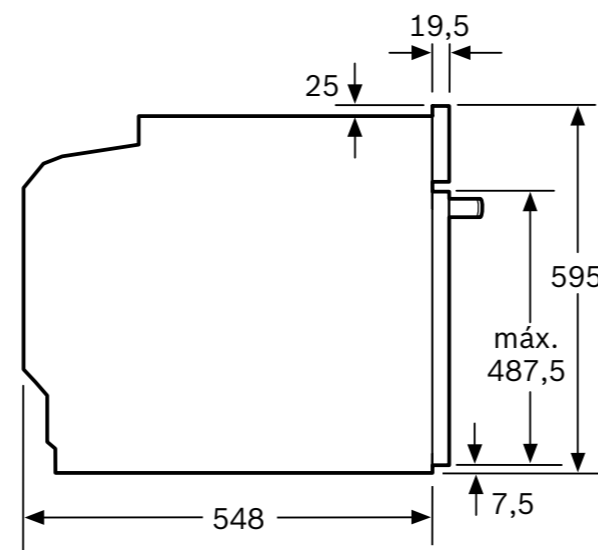
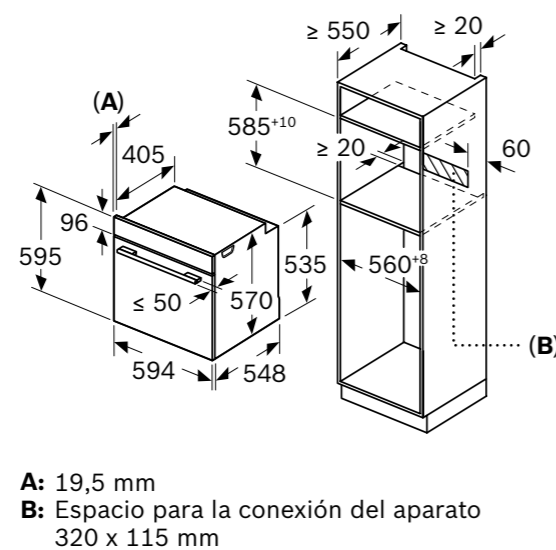
EAN: 4242005216932

Cristal negro y acero

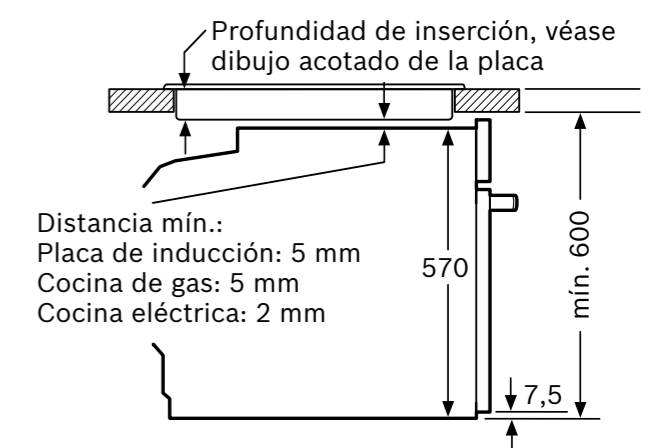
Precio ref. final:

**579 €**


- ▶ Display LCD con símbolos TouchControl y mandos ocultables
- ▶ Horno multifunción con 7 modos de calentamiento
- ▶ Recetas Gourmet: 10 recetas automáticas
- ▶ Modos de calentamiento: **Aire caliente 3D profesional**, aire caliente suave, calor superior e inferior, calor inferior, función pizza, grill con aire caliente, grill de amplia superficie, precalentamiento rápido
- ▶ **Asistente de limpieza con agua**
- ▶ **Panel trasero autolimpiante**
- ▶ **ClipRails en un nivel: fácilmente intercambiables en altura**
- ▶ **Clase de eficiencia energética\*: A**
- ▶ **Accesorios incluidos:** bandeja profunda y parrilla

**A**


Montaje con una placa.



Dimensiones en mm

\*Dentro del rango A+++ (más eficiente) a D (menos eficiente)

Anchura del tirador (hornos 60 cm y compactos): Serie 8: 555 mm; Serie 6, Serie 4 y Serie 2: 478 mm.

# Hornos multifunción

[Ver resumen de gama](#)
[Ver datos técnicos](#)

## HBA5360B0

Serie | 6

EAN: 4242005217090

Cristal negro

Precio ref. final:

579 €

## HBA5360W0

Serie | 6

EAN: 4242005217106

Cristal blanco

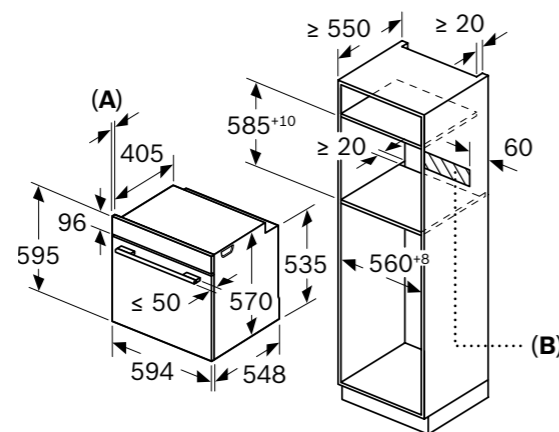
Precio ref. final:

579 €

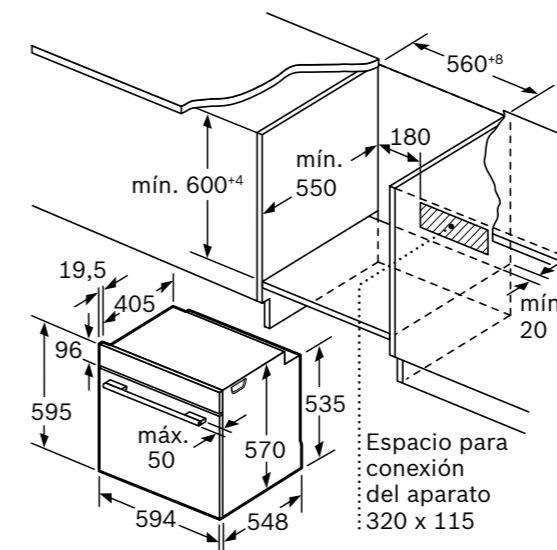
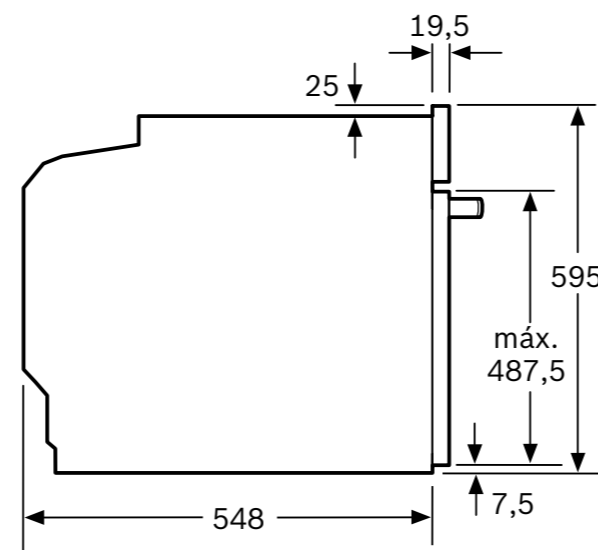


- ▶ Display LCD con símbolos TouchControl y mandos ocultables
- ▶ Horno multifunción con 7 modos de calentamiento
- ▶ Recetas Gourmet: 10 recetas automáticas
- ▶ Modos de calentamiento: **Aire caliente 3D profesional**, aire caliente suave, calor superior e inferior, calor inferior, función pizza, grill con aire caliente, grill de amplia superficie, precalentamiento rápido
- ▶ **Asistente de limpieza con agua**
- ▶ **Panel trasero autolimpiante**
- ▶ **ClipRails en un nivel: fácilmente intercambiables en altura**
- ▶ **Clase de eficiencia energética\*: A**
- ▶ **Accesorios incluidos:** bandeja profunda y parrilla

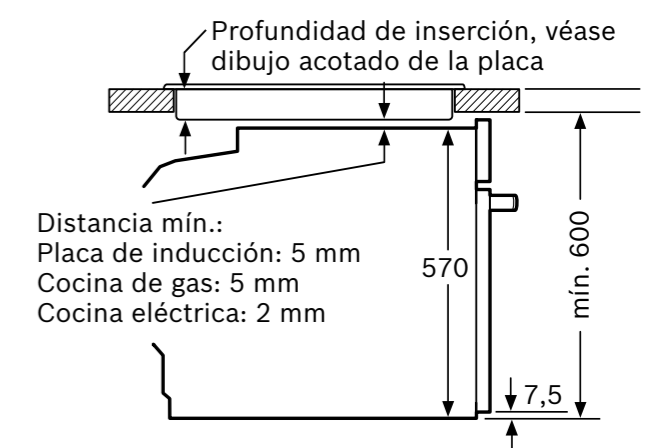
A



A: 19,5 mm

B: Espacio para la conexión del aparato  
320 x 115 mm

Montaje con una placa.



Dimensiones en mm

\*Dentro del rango A+++ (más eficiente) a D (menos eficiente)

Anchura del tirador (hornos 60 cm y compactos): Serie 8: 555 mm; Serie 6, Serie 4 y Serie 2: 478 mm.



# Horno multifunción

## HBA512ES0

Serie | 4

EAN: 4242005207855

Cristal negro y acero

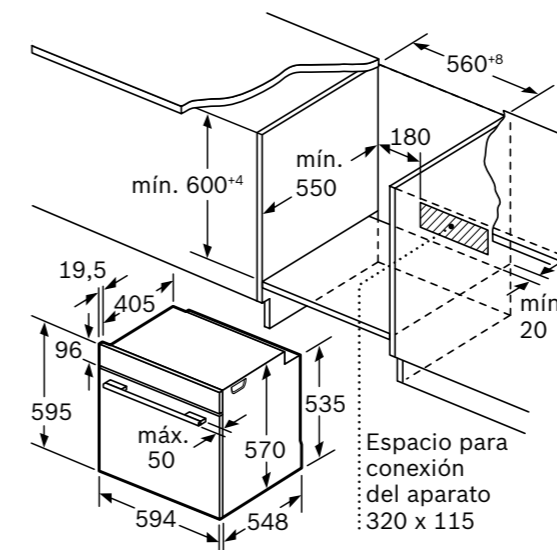
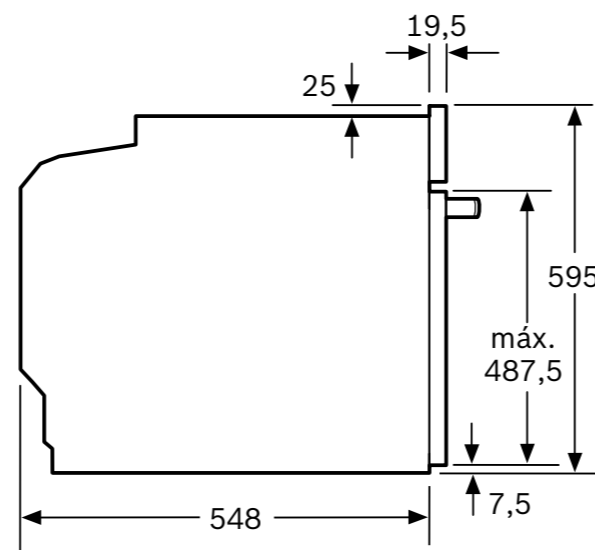
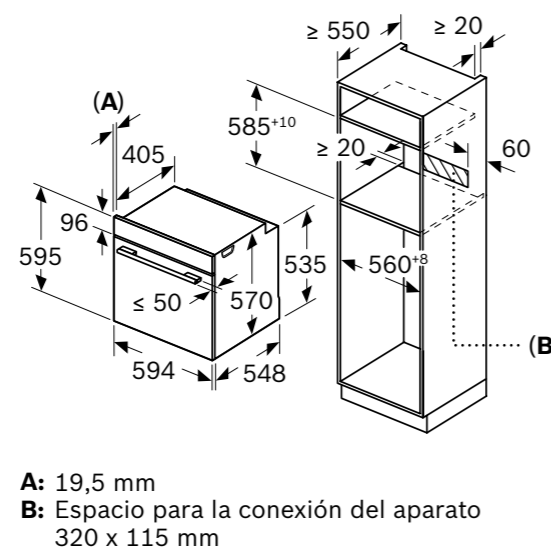
Precio ref. final:

485 €

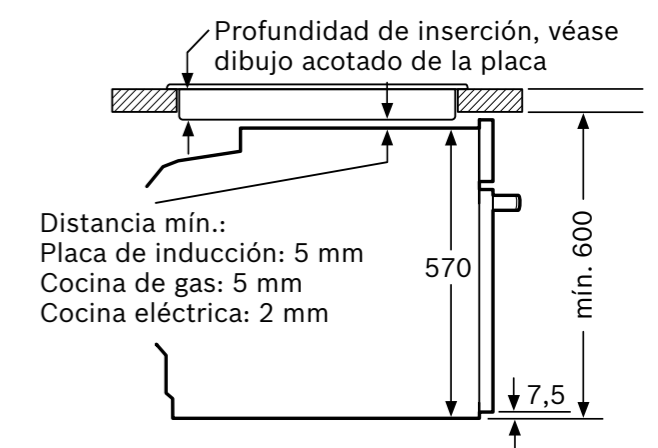


- ▶ Display LED y mandos ocultables
- ▶ Horno multifunción con 7 modos de calentamiento
- ▶ Modos de calentamiento: **Aire caliente 3D profesional**, aire caliente suave, calor superior e inferior, calor inferior, función pizza, grill con aire caliente, grill de amplia superficie, precalentamiento rápido
- ▶ **Un nivel de raíl telescópico**
- ▶ **Asistente de limpieza con agua**
- ▶ **Clase de eficiencia energética\*: A**
- ▶ **Accesorios incluidos:** bandeja profunda y parrilla

A



Montaje con una placa.



Dimensiones en mm

\*Dentro del rango A+++ (más eficiente) a D (menos eficiente)  
 Anchura del tirador (hornos 60 cm y compactos): Serie 8: 555 mm; Serie 6, Serie 4 y Serie 2: 478 mm.

# Horno multifunción

[Ver resumen de gama](#)
[Ver datos técnicos](#)
**HBA510BR0**

Serie | 2

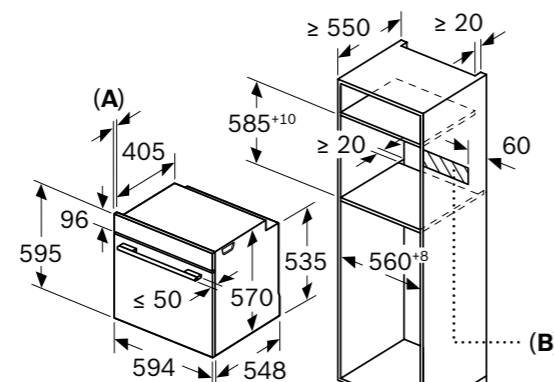
EAN: 4242005029792

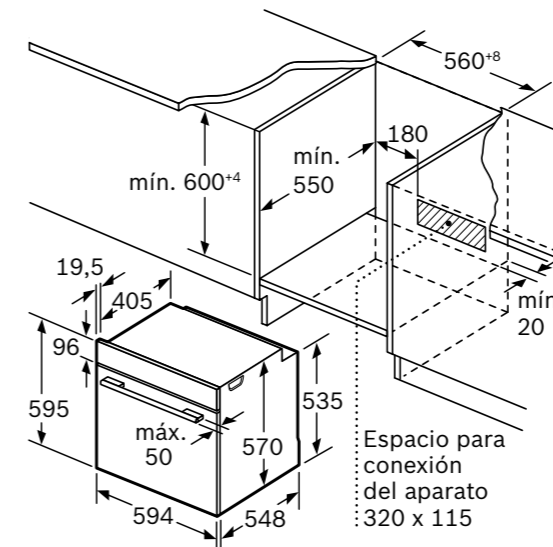
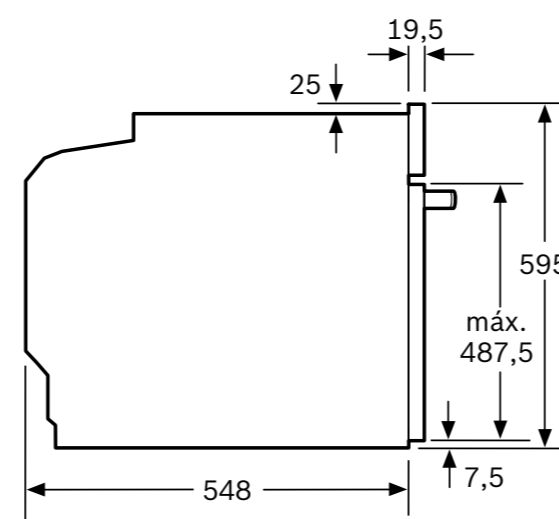
Cristal negro y acero

Precio ref. final:

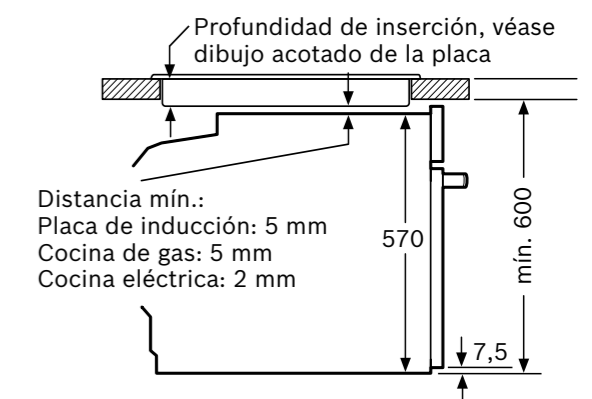
**439 €**


- ▶ Mandos laterales para la selección de temperatura y modos de calentamiento
- ▶ Horno multifunción con 5 modos de calentamiento
- ▶ Modos de calentamiento: **Aire caliente 3D profesional**, aire caliente suave, calor superior e inferior, grill con aire caliente, grill de amplia superficie, precalentamiento rápido
- ▶ **Clase de eficiencia energética\*: A**
- ▶ **Accesorios incluidos:** bandeja profunda y parrilla

**A**

**A:** 19,5 mm

**B:** Espacio para la conexión del aparato  
320 x 115 mm


Montaje con una placa.



Dimensiones en mm

\*Dentro del rango A+++ (más eficiente) a D (menos eficiente)

Anchura del tirador (hornos 60 cm y compactos): Serie 8: 555 mm; Serie 6, Serie 4 y Serie 2: 478 mm.

# Horno compacto 100% vapor

**CSG7361B1**

Serie | 8

EAN: 4242005326136

Cristal negro

Precio ref. final:

**1.585 €**

 Reembolso  
**150 €**

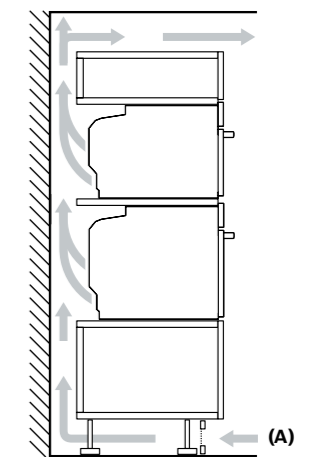
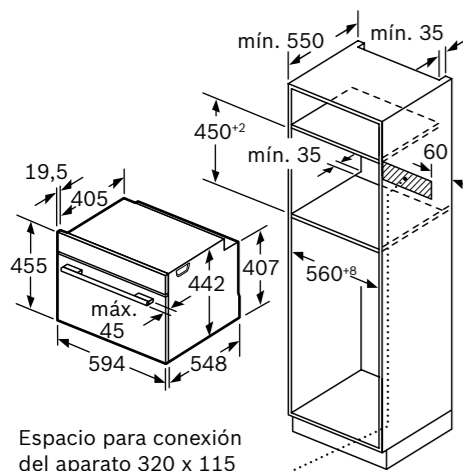
**A+** **NUEVO**

- ▶ **HomeConnect**, controla tu horno a través del dispositivo móvil; recetas e inteligencia artificial para mejorar las prestaciones
- ▶ Electrónica **TFT TouchControl Plus** (75 x 75 mm) con imágenes y textos
- ▶ Horno multifunción con **100% vapor**: 100% vapor, **vapor añadido**
- ▶ **Vapor 100% Plus**, con temperatura hasta 120°C, más vitaminas y nutrientes
- ▶ **Función Booster Vapor**, inyección extra de vapor en el momento elegido
- ▶ Depósito de agua de 1 litro rellenable sin necesidad de abrir la puerta
- ▶ Función **Assist**: recetas automáticas con consejos para su elaboración
- ▶ Modos de calentamiento: **coCCIÓN al vapor 100%**, **Aire caliente 4D profesional**, aire caliente suave, calor superior e inferior, calor superior e inferior suave, calor inferior, función pizza, grill con aire caliente, grill de amplia superficie,

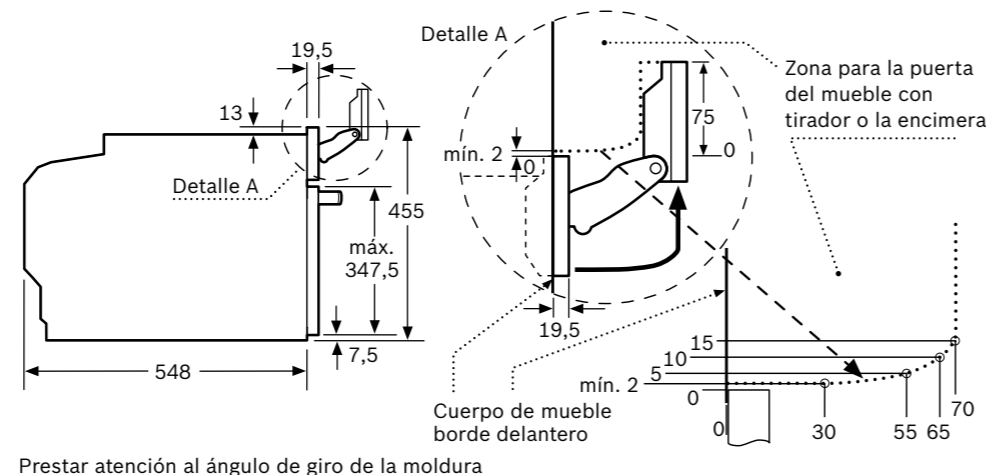
[Ver resumen de gama](#)
[Ver datos técnicos](#)
[Ver modo demo](#)

 grill, precalentar vajilla, mantener caliente, descongelar, cocción suave a baja temperatura, **regenerar, fermentar masas, AirFry**

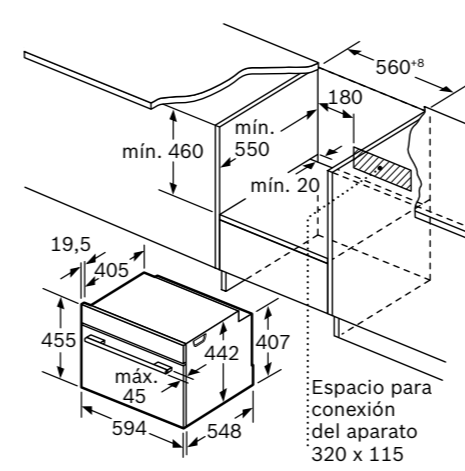
- ▶ **AirFry**, modo de calentamiento para una fritura perfecta en el horno
- ▶ Programación inicio/paro diferido y posibilidad de **grabar tus recetas** favoritas
- ▶ **Asistente de limpieza con agua**
- ▶ **Panel trasero autolimpiante**
- ▶ **SoftMove**: apertura y cierre suave de la puerta
- ▶ Iluminación **LED** interior
- ▶ **Clase de eficiencia energética\*: A+**
- ▶ **Accesorios incluidos**: bandeja profunda, parrilla, bandeja de vapor grande perforada, bandejas de vapor pequeñas perforada y sin perforar
- ▶ **Accesorios opcionales recomendados**: raíles telescópicos 100 % extraíbles y reposicionables en altura **HEZ638D00**, bandeja AirFry **HEZ629070**

 Instalar dos aparatos uno encima de otro  
 Circulación de aire

 A: Entrada de aire ≥200 cm<sup>2</sup>


Espacio para conexión del aparato 320 x 115

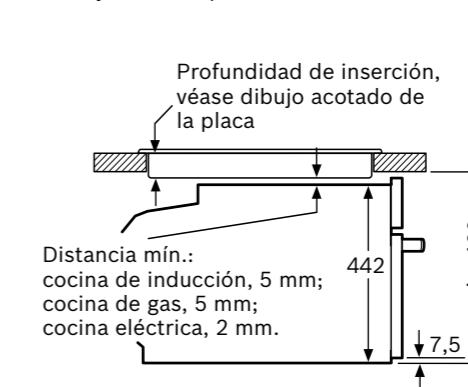


Prestar atención al ángulo de giro de la moldura



Espacio para conexión del aparato 320 x 115

Montaje con una placa



Si se instala el aparato debajo de una placa, se debe respetar el siguiente grosor de encimera (incl., dado el caso, la estructura de soporte).

Tipo de placa	Mín. grosor de la encimera	
	saliente	enrasada
Placa de inducción	42 mm	43 mm
Placa de inducción total	52 mm	53 mm
Placa de gas	32 mm	43 mm
Placa eléctrica	32 mm	35 mm

Dimensiones en mm

Promoción válida hasta el 31 de diciembre.

\*Dentro del rango A+++ (más eficiente) a D (menos eficiente)

Anchura del tirador (hornos 60 cm y compactos): Serie 8: 555 mm; Serie 6, Serie 4 y Serie 2: 478 mm.

# Horno compacto con microondas

**CMG7761B1**

Serie | 8

EAN: 4242005326020

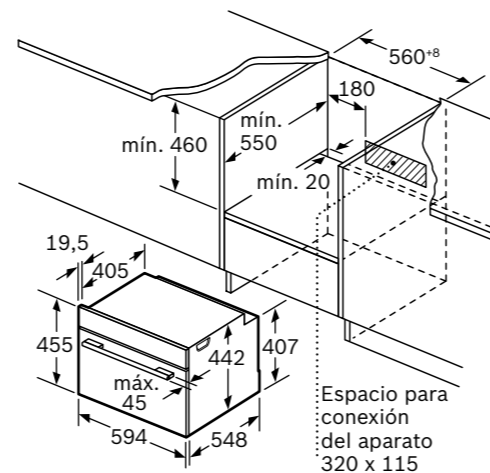
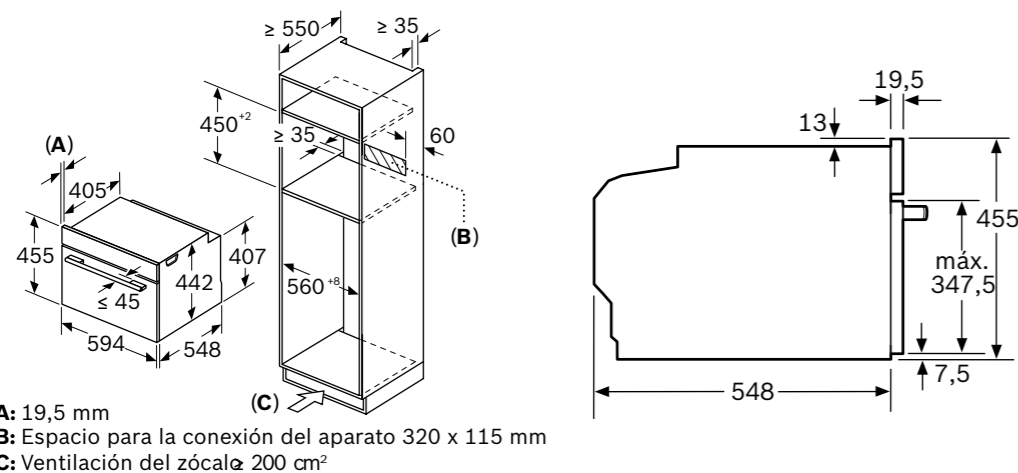
Cristal negro

Precio ref. final:

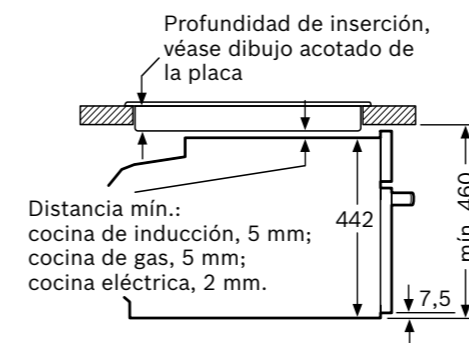
**1.639 €**

 Reembolso  
**150 €**


- ▶ **HomeConnect**, controla tu horno a través del dispositivo móvil; recetas e inteligencia artificial para mejorar las prestaciones
- ▶ Electrónica **TFT TouchControl Plus** (75 x 75 mm) con imágenes y textos
- ▶ Horno **multifunción con microondas**: multifunción, microondas o combinación de horno multifunción y microondas
- ▶ Función **Assist**: recetas automáticas con consejos para su elaboración
- ▶ Modos de calentamiento: **Aire caliente 4D profesional**, aire caliente suave, calor superior e inferior, calor superior e inferior suave, calor inferior, función pizza, grill con aire caliente, grill de amplia superficie, grill, precalentar vajilla, mantener caliente, descongelar, cocción suave a baja temperatura, microondas, **AirFry**
- ▶ **AirFry**, modo de calentamiento para una fritura perfecta en el horno
- ▶ **Función Crispy: para un acabado más crujiente**
- ▶ Programación inicio/paro diferido y posibilidad de **grabar tus recetas** favoritas
- ▶ **Limpieza pirólitica y asistente de limpieza con agua**
- ▶ **SoftMove**: apertura y cierre suave de la puerta
- ▶ Iluminación **LED** interior
- ▶ **Accesorios incluidos**: bandeja profunda y plana, parrilla
- ▶ **Accesorio opcional recomendado**: bandeja AirFry **HEZ629070**


**NUEVO**


Montaje con una placa

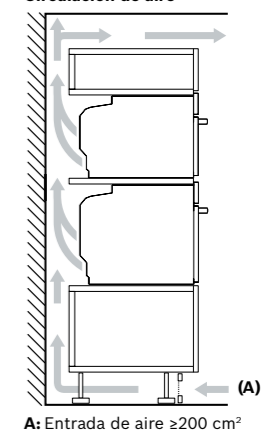


Si se instala el aparato debajo de una placa, se debe respetar el siguiente grosor de encimera (incl., dado el caso, la estructura de soporte).

**Tipo de placa**

Tipo de placa	Mín. grosor de la encimera	
	saliente	enrasada
Placa de inducción	42 mm	43 mm
Placa de inducción total	52 mm	53 mm
Placa de gas	32 mm	43 mm
Placa eléctrica	32 mm	35 mm

Instalar dos aparatos uno encima de otro



Dimensiones en mm

Promoción válida hasta el 31 de diciembre.

\*Dentro del rango A+++ (más eficiente) a D (menos eficiente)

Anchura del tirador (hornos 60 cm y compactos): Serie 8: 555 mm; Serie 6, Serie 4 y Serie 2: 478 mm.

## Hornos compactos con microondas

[Ver resumen de gama](#)
[Ver datos técnicos](#)
[Ver modo demo](#)
**CMG7241B1**

Serie | 8

EAN: 4242005325924

Cristal negro

Precio ref. final:

1.449 €

**CMG7241W1**

Serie | 8

EAN: 4242005325979

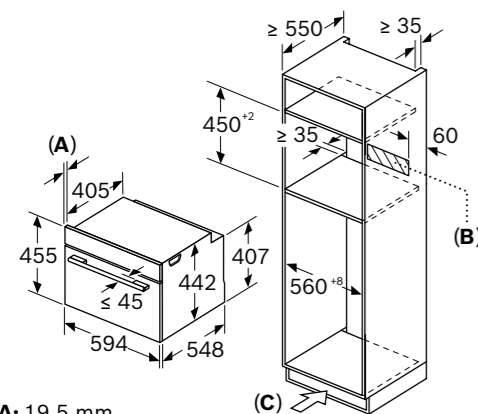
Cristal blanco

Precio ref. final:

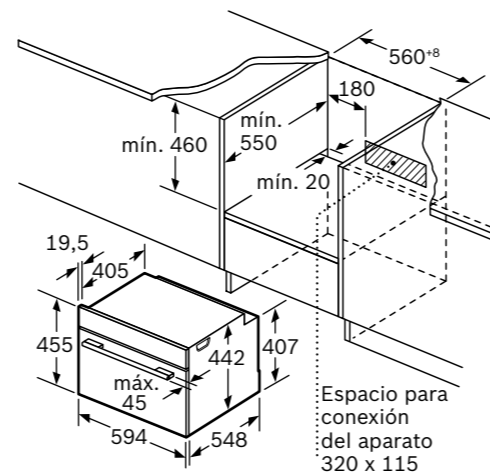
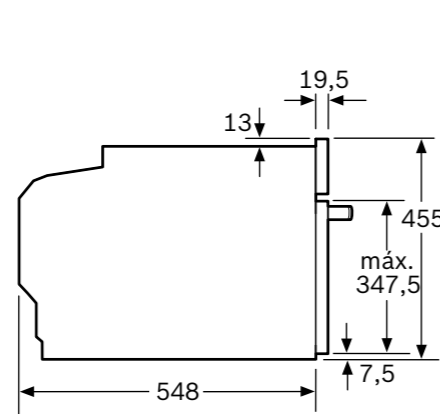
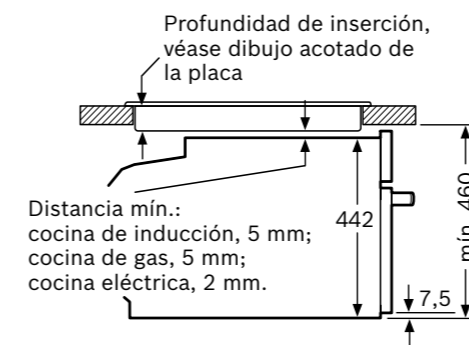
1.449 €

**Reembolso  
150 €**


- ▶ **HomeConnect**, controla tu horno a través del dispositivo móvil; recetas e inteligencia artificial para mejorar las prestaciones
- ▶ Electrónica **TFT TouchControl** (45 x 45 mm) con imágenes y textos
- ▶ Horno **multifunción con microondas**: multifunción, microondas o combinación de horno multifunción y microondas
- ▶ Función **Assist**: recetas automáticas con consejos para su elaboración
- ▶ Modos de calentamiento: Aire caliente 2D, aire caliente suave, calor superior e inferior, calor superior e inferior suave, calor inferior, grill con aire caliente, grill de amplia superficie, grill, precalentar vajilla, microondas, **AirFry**
- ▶ **AirFry**, modo de calentamiento para una fritura perfecta en el horno
- ▶ Programación inicio/paró diferido y posibilidad de **grabar tus recetas** favoritas
- ▶ **SoftMove**: apertura y cierre suave de la puerta
- ▶ Iluminación **LED** interior
- ▶ **Accesorios incluidos**: bandeja profunda y plana, parrilla
- ▶ **Accesorio opcional recomendado**: bandeja AirFry **HEZ629070**



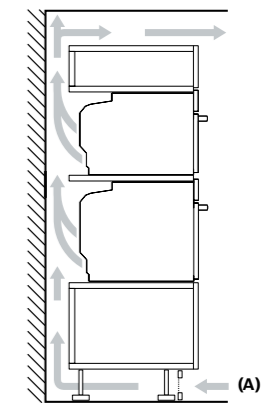
**A:** 19,5 mm  
**B:** Espacio para la conexión del aparato 320 x 115 mm  
**C:** Ventilación del zócalo 200 cm<sup>2</sup>


**Montaje con una placa**


Si se instala el aparato debajo de una placa, se debe respetar el siguiente grosor de encimera (incl., dado el caso, la estructura de soporte).

**Tipo de placa**

	Mín. grosor de la encimera	
	saliente	enrasada
Placa de inducción	42 mm	43 mm
Placa de inducción total	52 mm	53 mm
Placa de gas	32 mm	43 mm
Placa eléctrica	32 mm	35 mm

**Instalar dos aparatos uno encima de otro**  
**Circulación de aire**

**A:** Entrada de aire ≥200 cm<sup>2</sup>

Dimensiones en mm

Promoción válida hasta el 31 de diciembre.

\*Dentro del rango A+++ (más eficiente) a D (menos eficiente)

Anchura del tirador (hornos 60 cm y compactos): Serie 8: 555 mm; Serie 6, Serie 4 y Serie 2: 478 mm.

# Horno compacto con microondas

[Ver resumen de gama](#)
[Ver datos técnicos](#)
[Ver modo demo](#)
**CMA585GS0**

Serie | 6

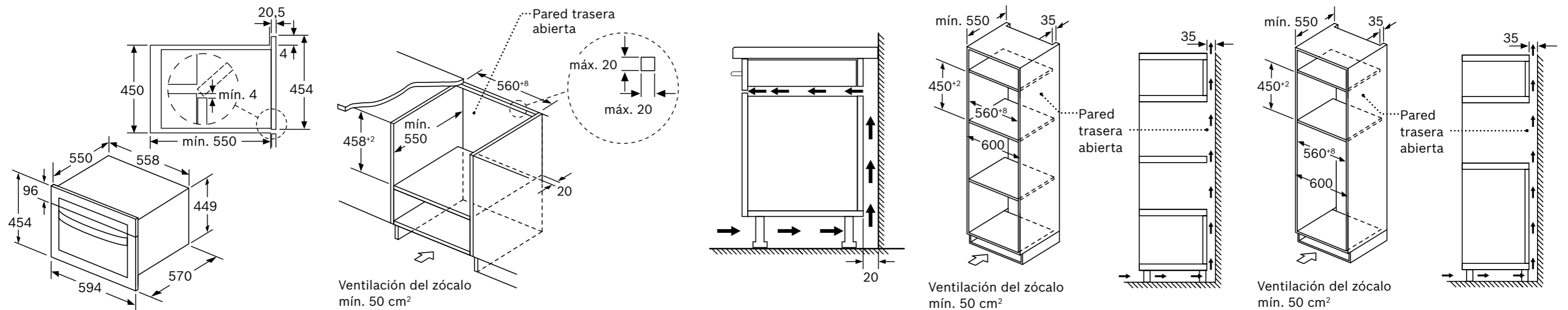
EAN: 4242005188000

Cristal negro y acero

Precio ref. final:

**949 €**


- ▶ Display LCD con símbolos TouchControl y mandos ocultables
- ▶ Horno multifunción con **microondas**: multifunción, microondas o combinación de horno multifunción y microondas
- ▶ Recetas Gourmet: 15 recetas automáticas
- ▶ Modos de calentamiento: aire caliente, grill con aire caliente, grill, mantener caliente, microondas
- ▶ Iluminación **LED** interior
- ▶ **Accesorios incluidos**: parrilla



Dimensiones en mm

\*Dentro del rango A+++ (más eficiente) a D (menos eficiente)  
 Anchura del tirador (hornos 60 cm y compactos): Serie 8: 555 mm; Serie 6, Serie 4 y Serie 2: 478 mm.

# Horno compacto multifunción

**CBG7741B1**

Serie | 8

EAN: 4242005325757

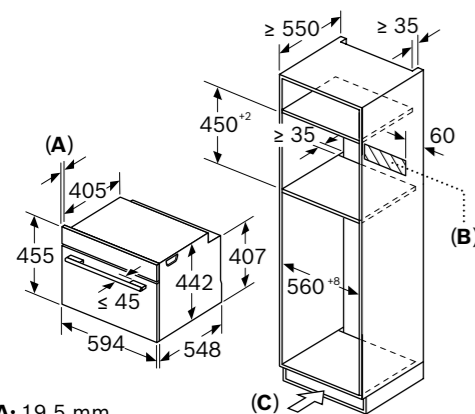
Cristal negro

Precio ref. final:

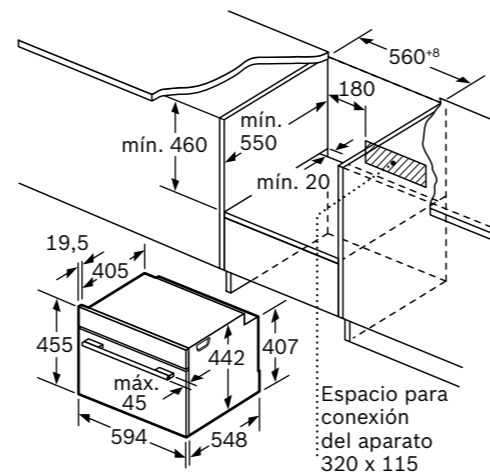
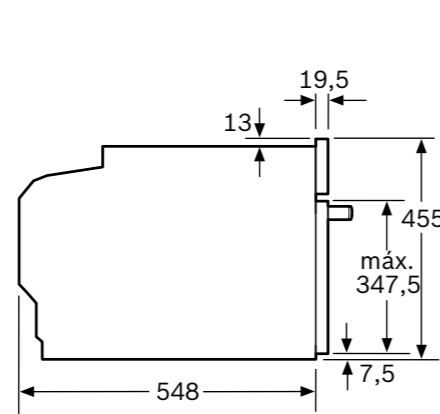
**1.075 €**

 Reembolso  
**100 €**

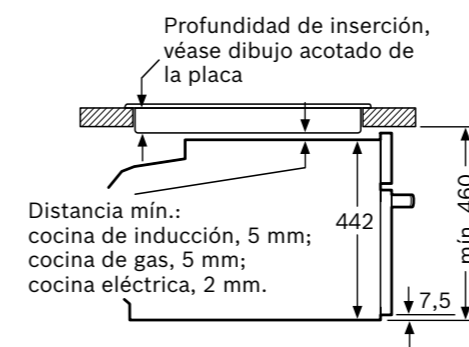

- ▶ **HomeConnect**, controla tu horno a través del dispositivo móvil; recetas e inteligencia artificial para mejorar las prestaciones
- ▶ Electrónica **TFT TouchControl** (45 x 45 mm) con imágenes y textos
- ▶ Función **Assist**: recetas automáticas con consejos para su elaboración
- ▶ Modos de calentamiento: Aire caliente 2D, aire caliente suave, calor superior e inferior, calor superior e inferior suave, calor inferior, grill con aire caliente, grill de amplia superficie, grill, precalentar vajilla, mantener caliente, descongelar, **AirFry**
- ▶ **AirFry**, modo de calentamiento para una fritura perfecta en el horno
- ▶ Programación inicio/paro diferido y posibilidad de **grabar tus recetas** favoritas
- ▶ **Limpieza pirólitica y asistente de limpieza con agua**
- ▶ **SoftMove**: apertura y cierre suave de la puerta
- ▶ Iluminación interior
- ▶ **Clase de eficiencia energética\*: A+**
- ▶ **Accesorios incluidos**: bandeja profunda y parrilla
- ▶ **Accesorios opcionales recomendados**: raíles telescópicos 100% extraíbles, pirolizables y reposicionables en altura **HEZ638070**, bandeja AirFry **HEZ629070**


**A+** **NUEVO**


**A:** 19,5 mm  
**B:** Espacio para la conexión del aparato 320 x 115 mm  
**C:** Ventilación del zócalo 200 cm<sup>2</sup>



Montaje con una placa


 Distancia mín.:  
 cocina de inducción, 5 mm;  
 cocina de gas, 5 mm;  
 cocina eléctrica, 2 mm.

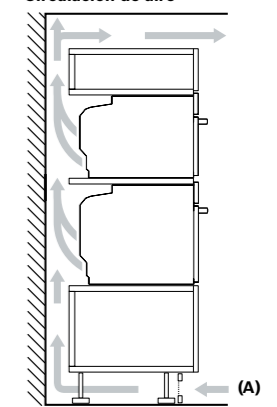
Si se instala el aparato debajo de una placa, se debe respetar el siguiente grosor de encimera (incl., dado el caso, la estructura de soporte).

**Tipo de placa**

 Placa de inducción  
 Placa de inducción total  
 Placa de gas  
 Placa eléctrica

**Mín. grosor de la encimera**

saliente	enrasada
42 mm	43 mm
52 mm	53 mm
32 mm	43 mm
32 mm	35 mm

 Instalar dos aparatos uno encima de otro  
 Circulación de aire

**A:** Entrada de aire ≥200 cm<sup>2</sup>

Dimensiones en mm

Promoción válida hasta el 31 de diciembre.

\*Dentro del rango A+++ (más eficiente) a D (menos eficiente)

Anchura del tirador (hornos 60 cm y compactos): Serie 8: 555 mm; Serie 6, Serie 4 y Serie 2: 478 mm.

# Horno compacto multifunción

**CBG7341B1**

Serie | 8

EAN: 4242005325740

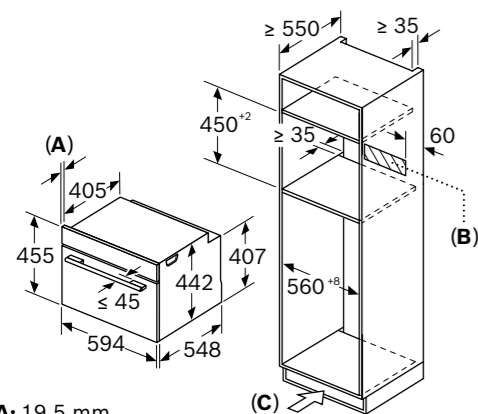
Cristal negro

Precio ref. final:

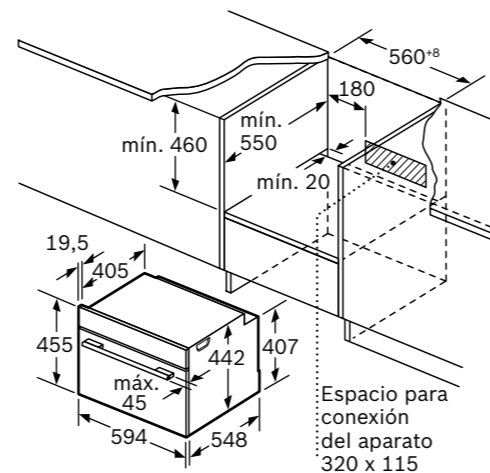
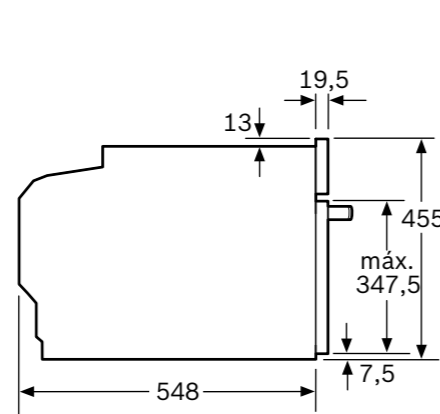
**919 €**

 Reembolso  
**75 €**

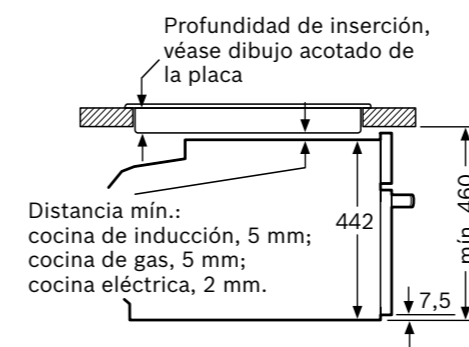

- ▶ **HomeConnect**, controla tu horno a través del dispositivo móvil; recetas e inteligencia artificial para mejorar las prestaciones
- ▶ Electrónica **TFT TouchControl** (45 x 45 mm) con imágenes y textos
- ▶ Función **Assist**: recetas automáticas con consejos para su elaboración
- ▶ Modos de calentamiento: Aire caliente 2D, aire caliente suave, calor superior e inferior, calor superior e inferior suave, calor inferior, grill con aire caliente, grill de amplia superficie, grill, precalentar vajilla, mantener caliente, descongelar, **AirFry**
- ▶ **AirFry**, modo de calentamiento para una fritura perfecta en el horno
- ▶ Programación inicio/paro diferido y posibilidad de **grabar tus recetas** favoritas
- ▶ **Asistente de limpieza con agua**
- ▶ **SoftMove**: apertura y cierre suave de la puerta
- ▶ Iluminación interior
- ▶ **Clase de eficiencia energética\*: A+**
- ▶ **Accesorios incluidos**: bandeja profunda y parrilla
- ▶ **Accesorios opcionales recomendados**: raíles telescópicos 100% extraíbles y reposicionables en altura **HEZ638000**, bandeja AirFry **HEZ629070**



**A:** 19,5 mm  
**B:** Espacio para la conexión del aparato 320 x 115 mm  
**C:** Ventilación del zócalo 200 cm<sup>2</sup>



Montaje con una placa



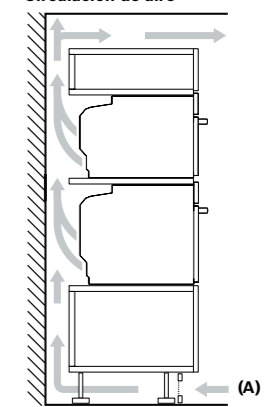
Si se instala el aparato debajo de una placa, se debe respetar el siguiente grosor de encimera (incl., dado el caso, la estructura de soporte).

**Tipo de placa**

Placa de inducción  
 Placa de inducción total  
 Placa de gas  
 Placa eléctrica

**Mín. grosor de la encimera**

saliente	enrasada
42 mm	43 mm
52 mm	53 mm
32 mm	43 mm
32 mm	35 mm

**Instalar dos aparatos uno encima de otro**  
 Circulación de aire

**A:** Entrada de aire ≥200 cm<sup>2</sup>

Dimensiones en mm

Promoción válida hasta el 31 de diciembre.

\*Dentro del rango A+++ (más eficiente) a D (menos eficiente)

Anchura del tirador (hornos 60 cm y compactos): Serie 8: 555 mm; Serie 6, Serie 4 y Serie 2: 478 mm.



# Centro de café Gourmet

**CTL7181B0**

Serie | 8

EAN: 4242005310340

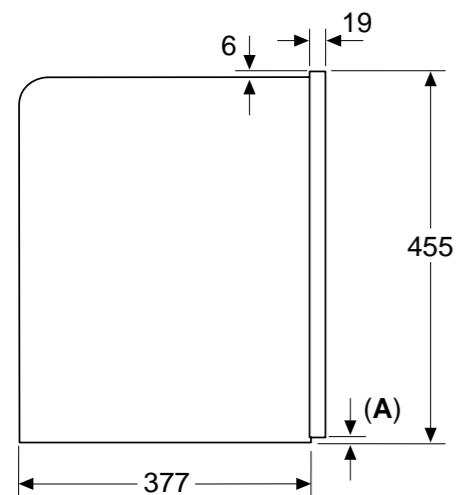
Cristal negro

Precio ref. final:

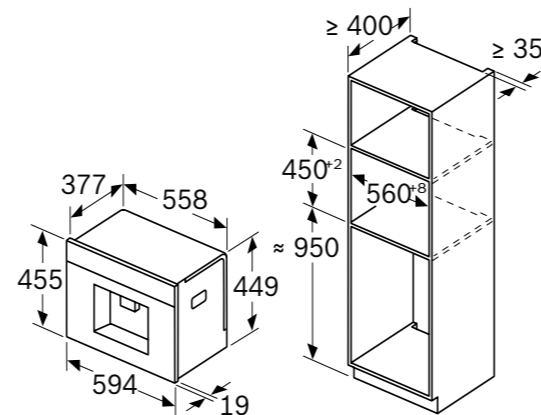
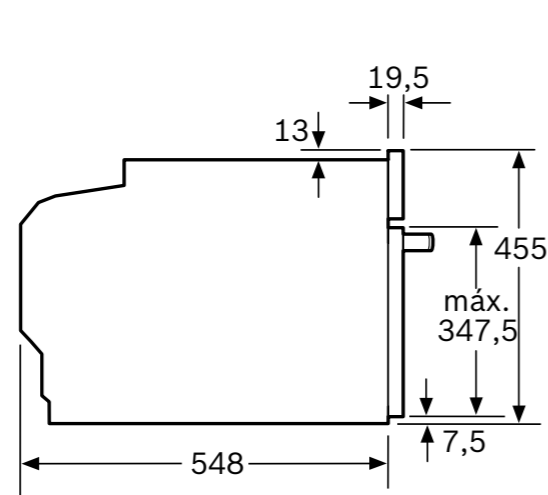
**2.725 €**

 Reembolso  
**200 €**

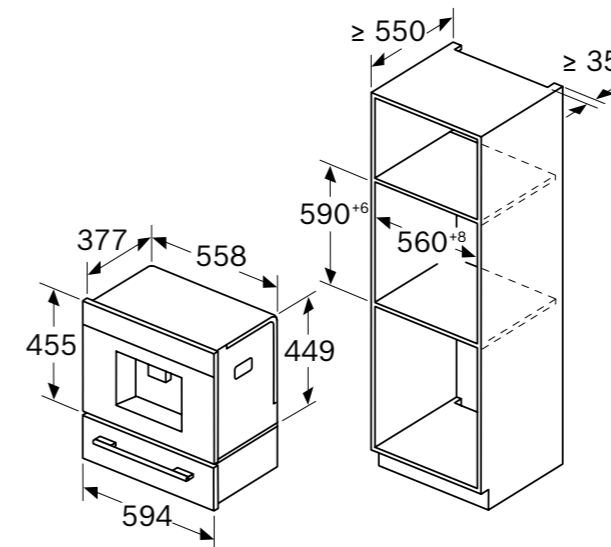

- ▶ **Home Connect:** [controla tu cafetera a través de tu dispositivo móvil](#), diagnóstico remoto y control por voz
- ▶ Electrónica **TFT TouchControl Pro** (160 x 70 mm) con imágenes y textos
- ▶ Hasta **20** bebidas **preprogramadas:** ristreto, espresso, cortado, café, cappuccino, latte macchiato, café con leche, espuma de leche, leche y agua caliente
- ▶ **Ajustes personalizables: intensidad, cantidad y temperatura**
- ▶ Hasta 30 bebidas personalizables
- ▶ Posible dispensación de 1 o 2 tazas
- ▶ Iluminación **LED**
- ▶ **Presión 19 bares**
- ▶ Depósito de **café en grano natural** de 500 gramos
- ▶ Depósito de agua de 2,4 litros
- ▶ Depósito de leche de 0,7 litros
- ▶ Filtro de agua incorporado



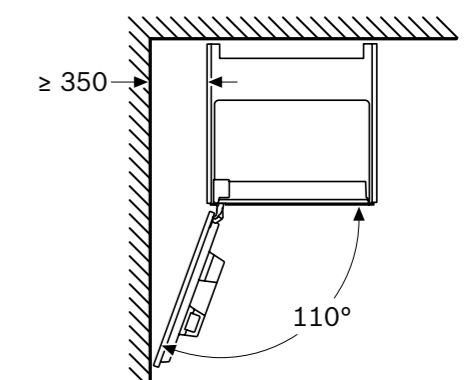
A: 7,5 mm



El depósito de café y el recipiente de agua se extraen desde la parte frontal  
 Altura de instalación recomendada desde 950-1.450 mm



## Montaje de la esquina izquierda



Si se utiliza el limitador de bisagra de 92°, la distancia mín. hasta la pared es de solo 100 mm

Dimensiones en mm

Promoción válida hasta el 31 de diciembre.

## Centro de café Gourmet

**CTL7181W0**

Serie | 8

EAN: 4242005310357

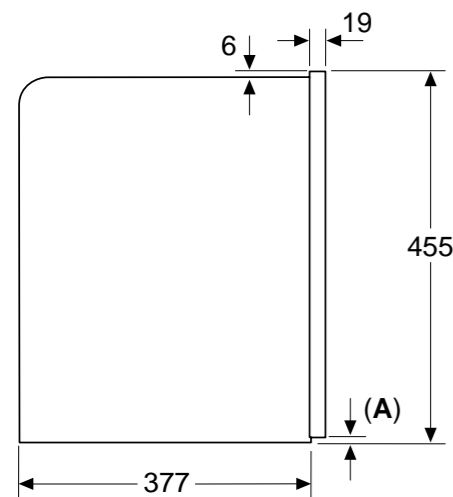
Cristal blanco

Precio ref. final:

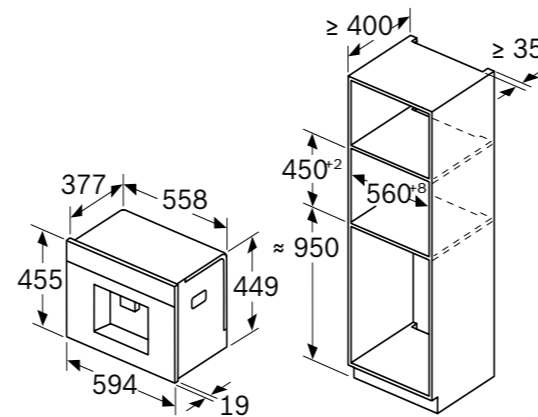
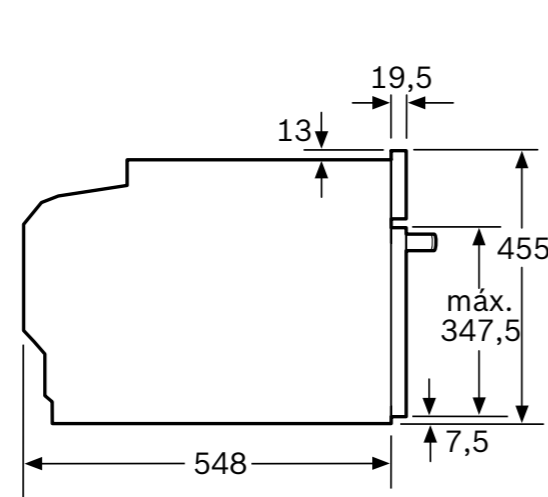
**2.725 €**

 Reembolso  
**200 €**

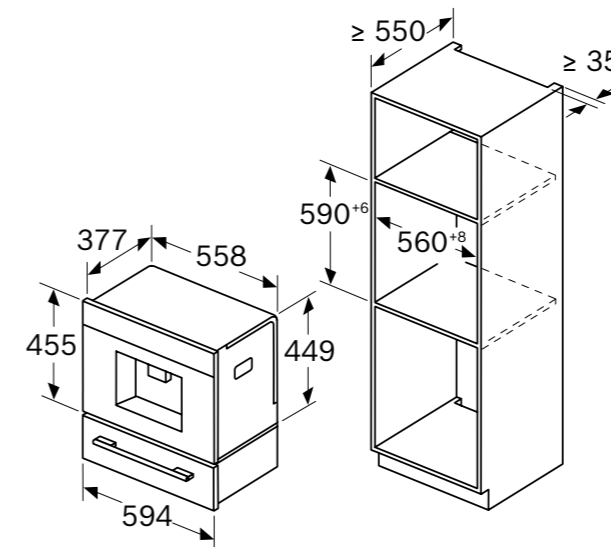

- ▶ **Home Connect:** [controla tu cafetera a través de tu dispositivo móvil](#), diagnóstico remoto y control por voz
- ▶ Electrónica **TFT TouchControl Pro** (160 x 70 mm) con imágenes y textos
- ▶ Hasta **19** bebidas **preprogramadas**: ristreto, espresso, cortado, café, cappuccino, latte macchiato, café con leche, espuma de leche, leche y agua caliente
- ▶ **Ajustes personalizables: intensidad, cantidad y temperatura**
- ▶ Hasta 30 bebidas personalizables
- ▶ Posible dispensación de 1 o 2 tazas
- ▶ Iluminación **LED**
- ▶ **Presión 19 bares**
- ▶ Depósito de **café en grano natural** de 500 gramos
- ▶ Depósito de agua de 2,4 litros
- ▶ Depósito de leche de 0,7 litros
- ▶ Filtro de agua incorporado


**NUEVO**


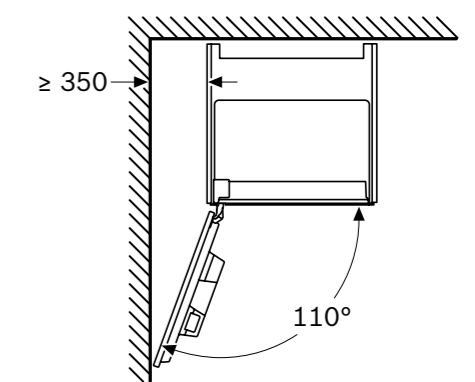
A: 7,5 mm



El depósito de café y el recipiente de agua se extraen desde la parte frontal  
 Altura de instalación recomendada desde 950-1.450 mm



### Montaje de la esquina izquierda



Si se utiliza el limitador de bisagra de 92°, la distancia mín. hasta la pared es de solo 100 mm

Dimensiones en mm

Promoción válida hasta el 31 de diciembre.

## Módulo de calentamiento

[Ver resumen de gama](#)
[Ver datos técnicos](#)
**BIC7101B1**

Serie | 8

EAN: 4242005311804

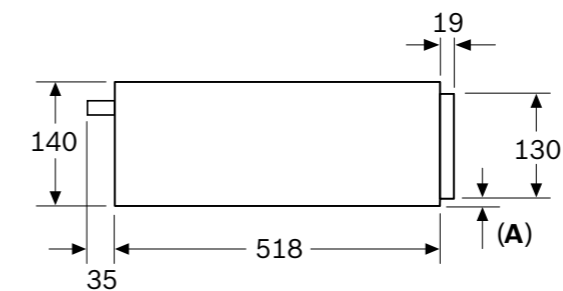
Cristal negro

Precio ref. final:

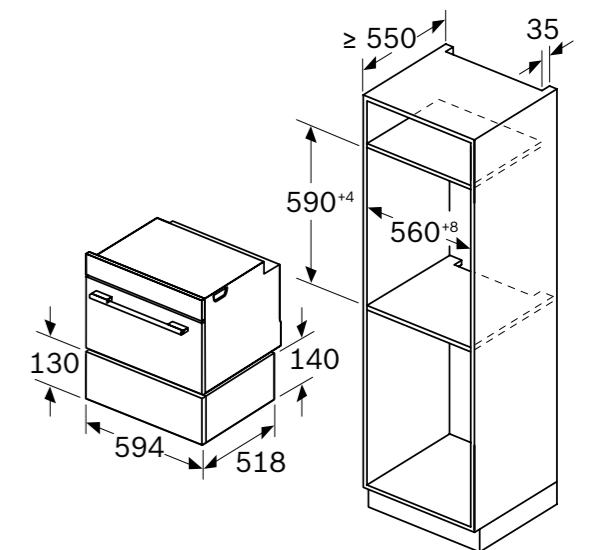
**605 €**

**NUEVO**

- ▶ Apertura **push-pull**
- ▶ Regulación de temperatura en **6 niveles, desde 30 hasta 80 °C**
- ▶ Funciones especiales: **cocción suave a baja temperatura**, mantener caliente y precalentar vajilla
- ▶ Extracción mediante guías telescópicas
- ▶ Carga máxima de 12 platos o 64 tazas espresso
- ▶ Capacidad de carga hasta 25 kg
- ▶ Volumen de 20 litros


**A: 7,5 mm**

Los hornos compactos con una altura de 455 mm se pueden montar directamente sobre el módulo de calentamiento



Dimensiones en mm

## Microondas sin plato giratorio

**CEG732XB1**

Serie | 8

EAN: 4242005322718

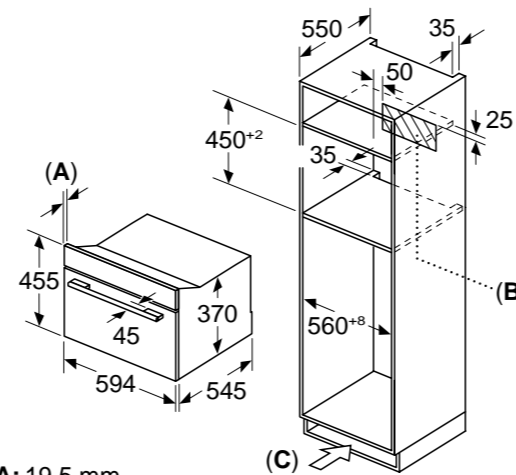
Cristal negro

Precio ref. final:

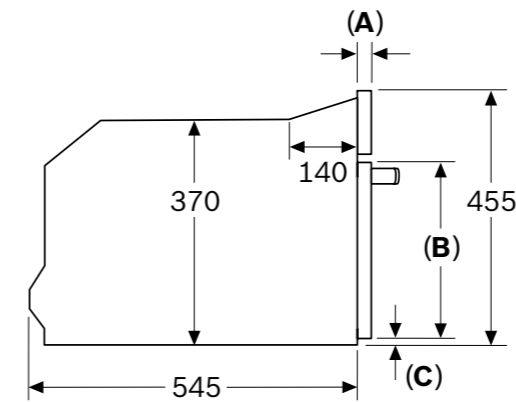
**1.209 €**

 Reembolso  
**75 €**

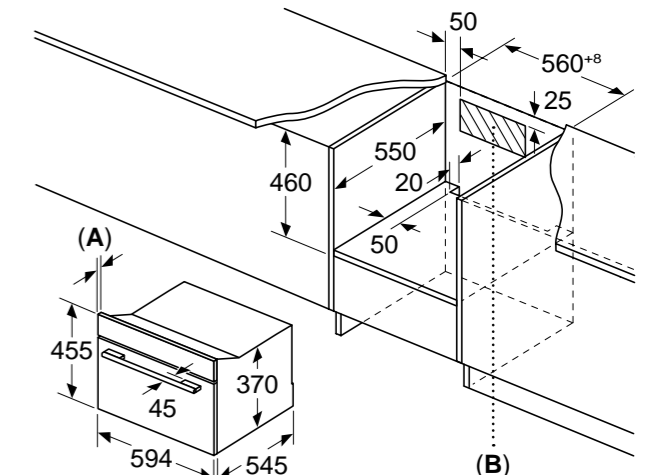

- ▶ Electrónica **TFT TouchControl** (45 x 45 mm)
- ▶ **Tecnología InnoWave**
- ▶ 10 programas automáticos
- ▶ Iluminación **LED** interior
- ▶ Potencia máxima del microondas: **1.000 W**
- ▶ Niveles de potencia: 5
- ▶ Potencia máxima del grill: **1.900 W**
- ▶ Acabado interior de **acero inoxidable**
- ▶ **Base cerámica sin plato giratorio**
- ▶ **Asistente de limpieza con agua**
- ▶ **Apertura abatible de la puerta**
- ▶ **Instalación en columna, altura 45 cm**
- ▶ **Accesorios incluidos:** parrilla elevada

**NUEVO**


**A:** 19,5 mm  
**B:** Espacio para la conexión del aparato 300 x 200 mm  
**C:** Ventilación del zócalo 50 cm<sup>2</sup>



**A:** 19,5 mm  
**B:** ≤347,5 mm  
**C:** 7,5 mm



**A:** 19,5 mm  
**B:** Espacio para la conexión del aparato 300 x 200 mm

Dimensiones en mm

Promoción válida hasta el 31 de diciembre.

## Microondas sin plato giratorio

[Ver resumen de gama](#)
[Ver datos técnicos](#)
[Ver modo demo](#)
**BER7321B1**

Serie | 8

EAN: 4242005319565

Cristal negro

Precio ref. final:

855 €


**BEL7321B1**

Serie | 8

EAN: 4242005319541

Cristal negro

Precio ref. final:

855 €


**Reembolso  
75 €**

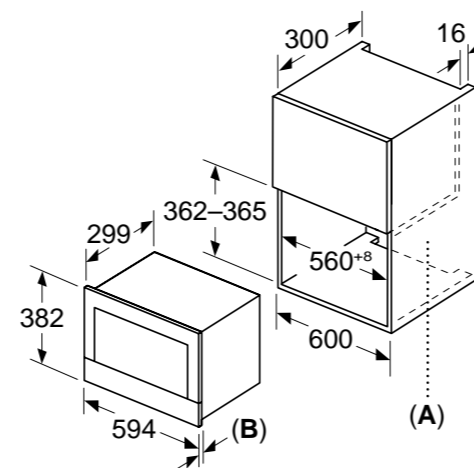

► Apertura de la puerta a la derecha



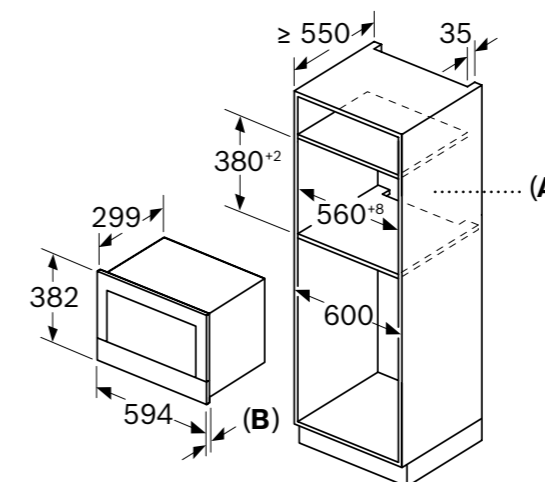
► Apertura de la puerta a la izquierda

- Electrónica **TFT TouchControl** (45 x 45 mm)
- **Tecnología InnoWave**
- 10 programas automáticos
- Iluminación **LED** interior
- Potencia máxima del microondas: **900 W**
- Niveles de potencia: 5
- Potencia máxima del grill: **1.300 W**
- Combinación Grill y microondas simultáneamente
- Acabado interior de **acero inoxidable**
- **Base cerámica sin plato giratorio**
- **Asistente de limpieza con agua**
- **Instalación en columna y mueble en alto**
- **Accesorios incluidos:** parrilla rectangular elevada grill y bandeja de cristal

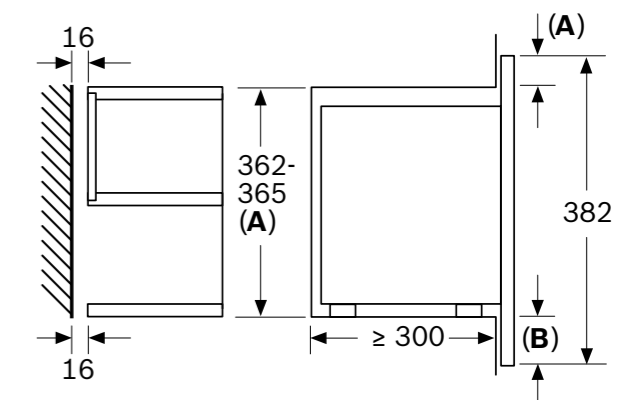
## NUEVO



**A:** Pared trasera abierta  
**B:** 19,5 mm



**A:** Pared trasera abierta  
**B:** 19,5 mm



**A:** Saliente superior:  
Hueco 362: 6 mm  
Hueco 365: 3 mm  
**B:** Saliente inferior: 14 mm

Dimensiones en mm

Promoción válida hasta el 31 de diciembre.

## Microondas sin plato giratorio

[Ver resumen de gama](#)
[Ver datos técnicos](#)
[Ver modo demo](#)
**BFR7221B1**

Serie | 8

EAN: 4242005322688

Cristal negro

Precio ref. final:

799 €



► Apertura de la puerta a la derecha

**BFL7221B1**

Serie | 8

EAN: 4242005319985

Cristal negro

Precio ref. final:

799 €



► Apertura de la puerta a la izquierda

**BFL7221W1**

Serie | 8

EAN: 4242005319978

Cristal blanco

Precio ref. final:

799 €

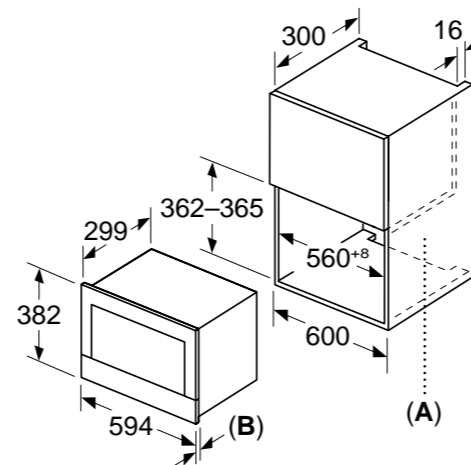


► Apertura de la puerta a la izquierda

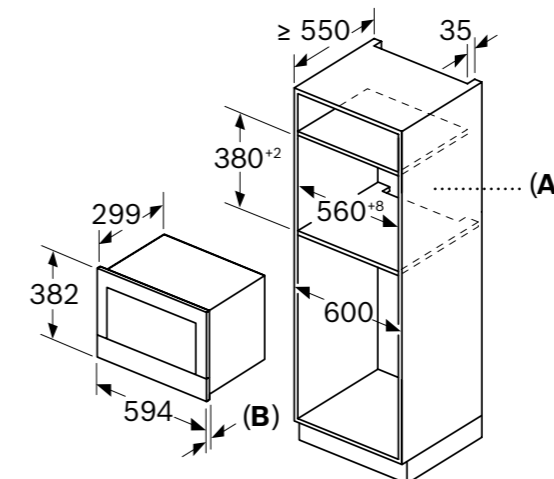
**Reembolso  
75 €**

- Electrónica **TFT TouchControl** (45 x 45 mm)
- **Tecnología InnoWave**
- 7 programas automáticos
- Iluminación **LED** interior
- Potencia máxima del microondas: **900 W**
- Niveles de potencia: 5
- Acabado interior de **acero inoxidable**
- **Base cerámica sin plato giratorio**
- **Asistente de limpieza con agua**
- **Instalación en columna y mueble en alto**

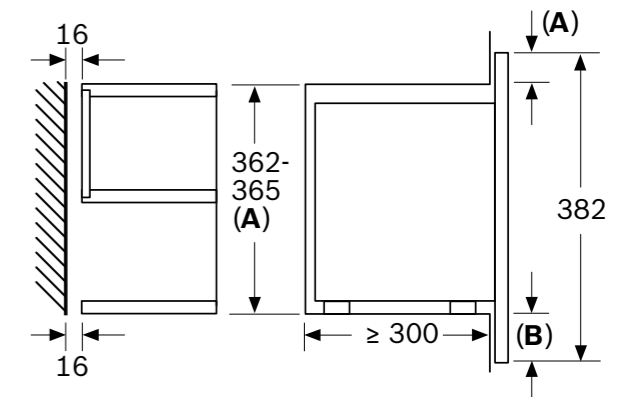
## NUEVO



**A:** Pared trasera abierta  
**B:** 19,5 mm



**A:** Pared trasera abierta  
**B:** 19,5 mm



**A:** Saliente superior:  
Hueco 362: 6 mm  
Hueco 365: 3 mm  
**B:** Saliente inferior: 14 mm

Dimensiones en mm

Promoción válida hasta el 31 de diciembre.

## Microondas con plato giratorio

[Ver resumen de gama](#)
[Ver datos técnicos](#)
[Ver modo demo](#)

### BEL554MS0

Serie | 6

EAN: 4242005038992

Cristal negro y acero

Precio ref. final:

495 €

### BEL554MB0

Serie | 6

EAN: 4242005039067

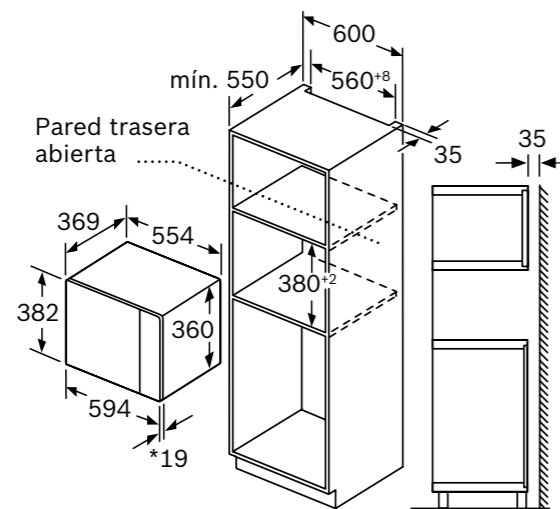
Cristal negro

Precio ref. final:

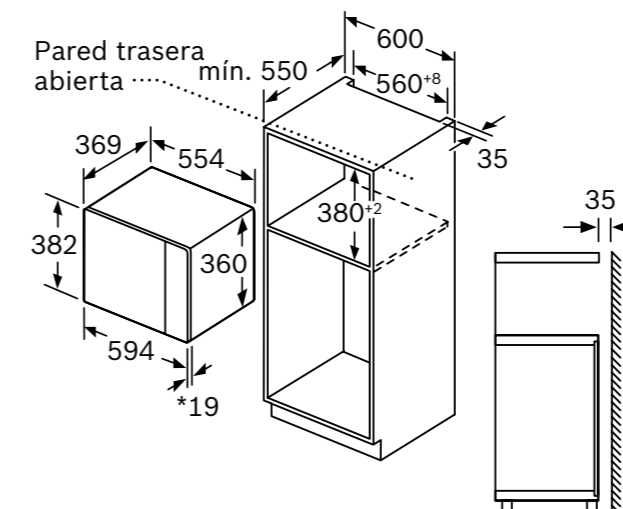
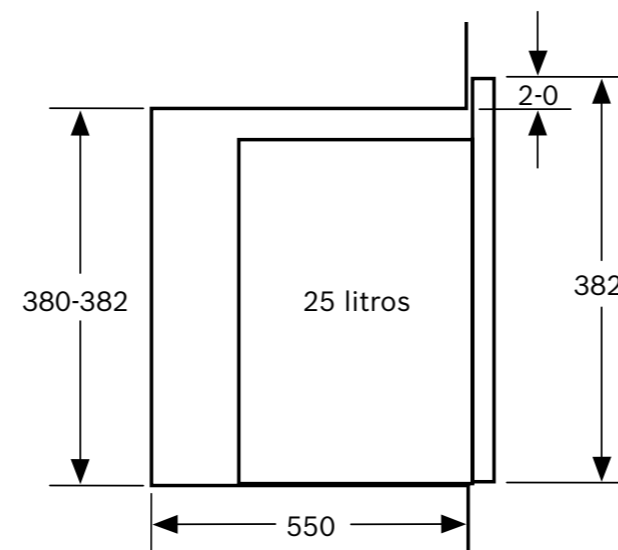
495 €



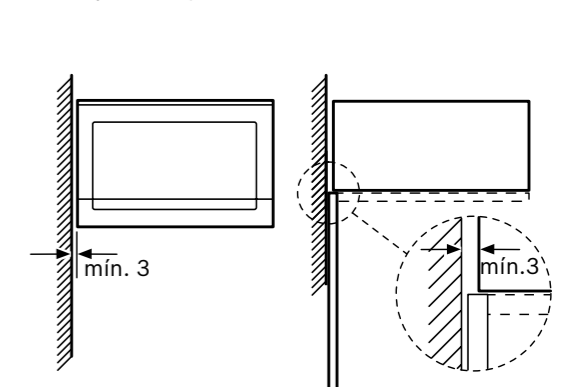
- ▶ Display LED blanco y mando ocultable
- ▶ 8 programas automáticos
- ▶ Iluminación **LED** interior
- ▶ Potencia máxima del microondas: **900 W**
- ▶ Niveles de potencia: 5
- ▶ Potencia máxima del grill: **1.200 W**
- ▶ Combinación Grill y microondas simultáneamente
- ▶ Acabado interior de **acero inoxidable**
- ▶ **Plato giratorio de cristal con diámetro de 31,5 cm**
- ▶ **Instalación en columna**
- ▶ **Apertura de la puerta a la izquierda**
- ▶ **Accesorios incluidos:** parrilla circular elevada grill



\* 20 mm para frontal de metal



\* 20 mm para frontal de metal

Microondas  
Montaje en esquina

Dimensiones en mm

## Microondas con plato giratorio

**BFL524MW0**

Serie | 6

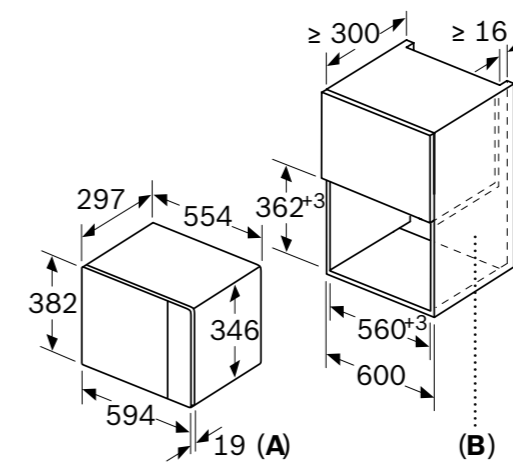
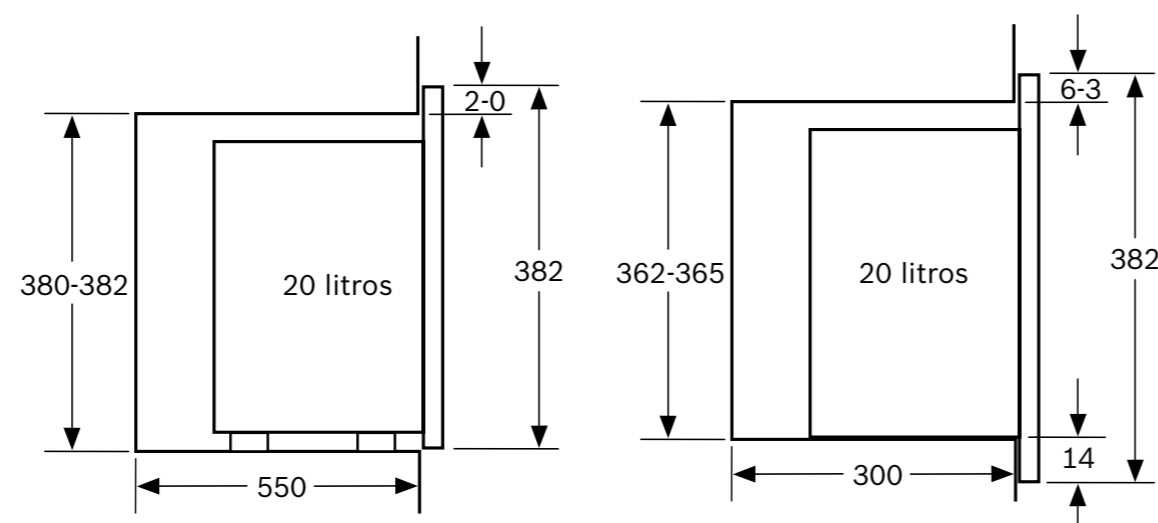
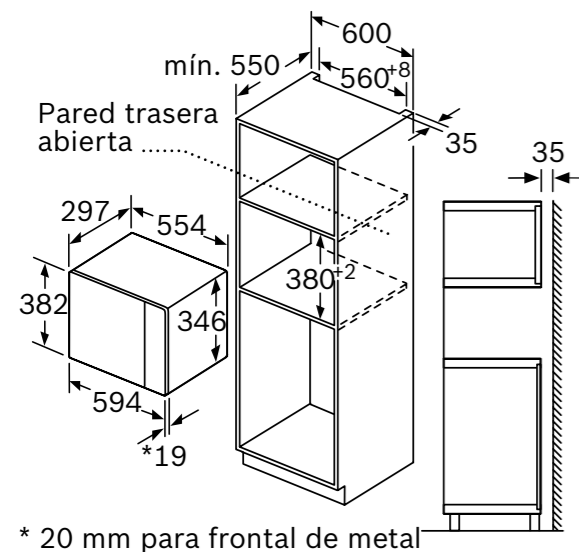
EAN: 4242005039104

Cristal blanco

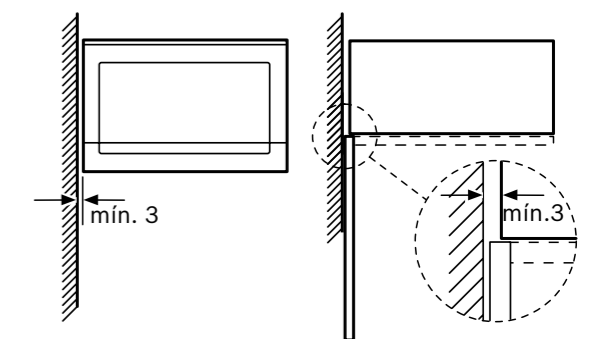
Precio ref. final:

**399 €**


- ▶ Display LED blanco y mando ocultable
- ▶ 7 programas automáticos
- ▶ Iluminación **LED** interior
- ▶ Potencia máxima del microondas: **800 W**
- ▶ Niveles de potencia: 5
- ▶ Acabado interior de **acero inoxidable**
- ▶ **Plato giratorio de cristal con diámetro de 25,5 cm**
- ▶ **Instalación en columna y mueble en alto**
- ▶ **Apertura de la puerta a la izquierda**

**NUEVO**


**A:** 20 mm para frontal de metal  
**B:** Pared trasera abierta

 Microondas  
 Montaje en esquina


Dimensiones en mm



## Microondas con plato giratorio

**BEL523MS0**

Serie | 4

EAN: 4242005038817

Cristal negro y acero

Precio ref. final:

**405 €**


- ▶ Display LED rojo y mando ocultable
- ▶ 8 programas automáticos
- ▶ Iluminación **LED** interior
- ▶ Potencia máxima del microondas: **800 W**
- ▶ Niveles de potencia: 5
- ▶ Potencia máxima del grill: **1.000 W**
- ▶ Combinación Grill y microondas simultáneamente
- ▶ Acabado interior de **acero inoxidable**
- ▶ **Plato giratorio de cristal con diámetro de 25,5 cm**
- ▶ **Instalación en columna y mueble en alto**
- ▶ **Apertura de la puerta a la izquierda**
- ▶ **Accesorios incluidos:** parrilla circular elevada grill

[Ver resumen de gama](#)
[Ver datos técnicos](#)
[Ver modo demo](#)
**BFL520MS0**

Serie | 4

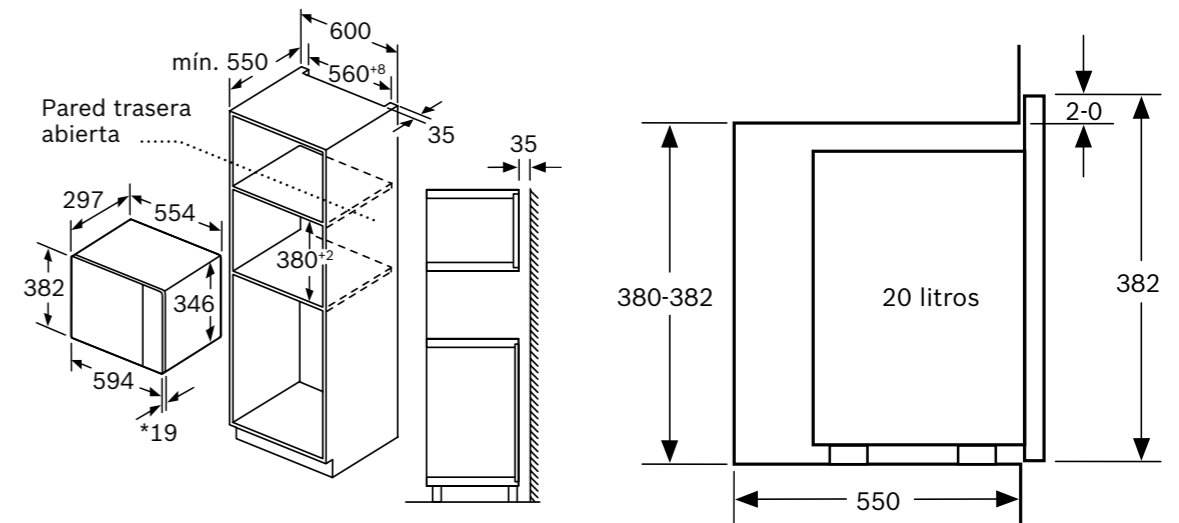
EAN: 4242005038701

Cristal negro y acero

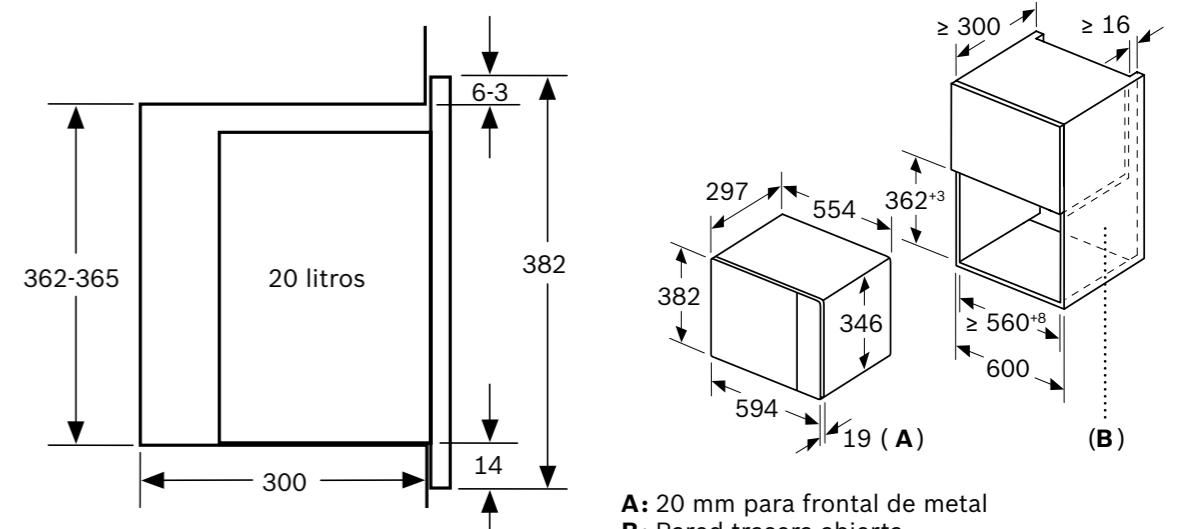
Precio ref. final:

**305 €**


- ▶ Control mecánico mediante los mandos
- ▶ Iluminación **LED** interior
- ▶ Potencia máxima del microondas: **800 W**
- ▶ Niveles de potencia: 5
- ▶ Acabado interior de **acero inoxidable**
- ▶ **Plato giratorio de cristal con diámetro de 25,5 cm**
- ▶ **Instalación en columna y mueble en alto**
- ▶ **Apertura de la puerta a la izquierda**



\* 20 mm para frontal de metal


 A: 20 mm para frontal de metal  
 B: Pared trasera abierta

Dimensiones en mm

## Microondas con plato giratorio

**BEL623MS3**

Serie | 2

EAN: 4242005291113

Cristal negro y acero

Precio ref. final:

**279 €**


- ▶ Display LED rojo
- ▶ 8 programas automáticos
- ▶ Iluminación **LED** interior
- ▶ Potencia máxima del microondas: **800 W**
- ▶ Niveles de potencia: 5
- ▶ Potencia máxima del grill: **1.000 W**
- ▶ Combinación grill y microondas simultáneamente
- ▶ Acabado interior lacado
- ▶ **Plato giratorio de cristal con diámetro de 27 cm**
- ▶ **Instalación en columna y mueble en alto**
- ▶ **Apertura de la puerta a la izquierda**
- ▶ **Accesorios incluidos:** parrilla circular elevada grill

**FEL023MS2**

Serie | 2

EAN: 4242005296699

Cristal negro y acero

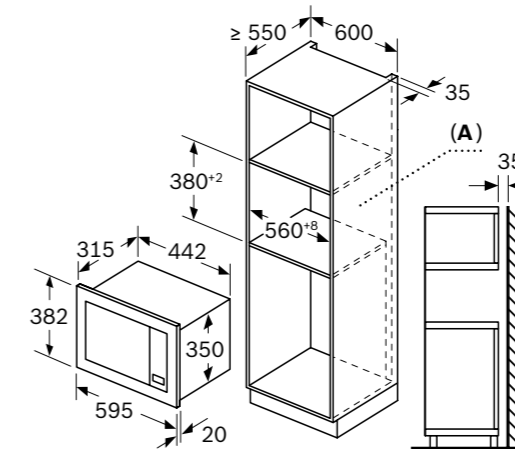
Precio ref. final:

**179 €**


MasterChef

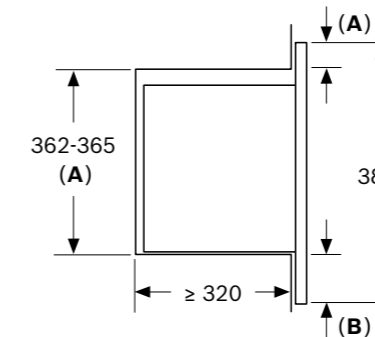


- ▶ Display LED rojo
- ▶ 8 programas automáticos
- ▶ Iluminación **LED** interior
- ▶ Potencia máxima del microondas: **800 W**
- ▶ Niveles de potencia: 5
- ▶ Potencia máxima del grill: **1.000 W**
- ▶ Combinación grill y microondas simultáneamente
- ▶ Acabado interior lacado
- ▶ **Plato giratorio de cristal con diámetro de 27 cm**
- ▶ **Libre instalación**
- ▶ **Apertura de la puerta a la izquierda**
- ▶ Medidas: 442x260x345 mm (ancho x alto x fondo)
- ▶ **Accesorios incluidos:** parrilla circular elevada grill

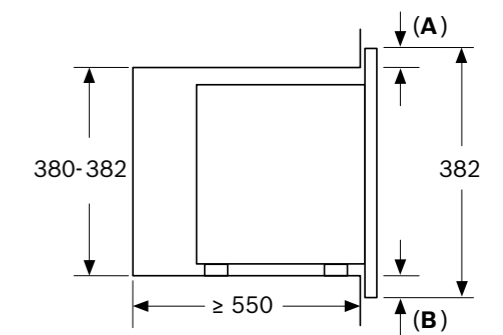
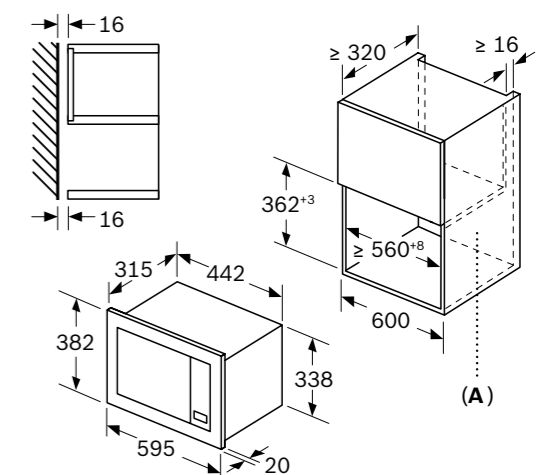
[Ver resumen de gama](#)
[Ver datos técnicos](#)
[Ver modo demo](#)


A: Pared trasera abierta

Montaje de un microondas de 20 l en un armario de pared


 A: Saliente superior:  
Hueco 362: 6 mm  
Hueco 365: 3 mm  
B: Saliente inferior: 14 mm

Montaje de un microondas de 20 litros en un armario alto


 A: Saliente superior: 1 mm  
B: Saliente inferior: 1 mm


A: Pared trasera abierta

Dimensiones en mm

# Accesorios

[Ver resumen de gama](#)
[Ver fichas de producto](#)


**NUEVO**

**HEZ638D00**

EAN: 4242005328611  
Precio ref. final: 105 €

**ClipRails intercambiables en altura, 100% extraíbles y aptos para 100% vapor.**

Válido para hornos alto 60 y 45 cm 100% vapor.



**NUEVO**

**HEZ638070**

EAN: 4242005328604  
Precio ref. final: 115 €

**ClipRails intercambiables en altura, 100% extraíbles y pirolizables.**

Válido para hornos alto 60 y 45 cm multifunción pirolíticos con puerta abatible (no válidos para hornos con microondas). Salvo: VBD5780S0.



**NUEVO**

**HEZ638000**

EAN: 4242005328598  
Precio ref. final: 89 €

**ClipRails intercambiables en altura, 100% extraíbles, no pirolizables.**

Válido para hornos alto 60 y 45 cm multifunción con puerta abatible (no válidos para hornos 100% vapor, ni para hornos con microondas). Salvo: VBD5780S0.



**HEZ538000**

EAN: 4242005054459  
Precio ref. final: 49 €

**ClipRails intercambiables en altura, no pirolizables.**

Válido para hornos alto 60 cm multifunción con puerta abatible. Salvo: VBD5780S0.



**NUEVO**

**HEZ629070**

EAN: 4242005328444  
Precio ref. final: 25 €

**Bandeja multiperforada para función AirFry. No apta lavavajillas.**

Dimensiones (longitud x ancho x alto): 375x455x34 mm.

Válido para hornos Serie 8 alto 60 y 45 cm con el modo de calentamiento AirFry.



**HEZ633073**

EAN: 4242002879840  
Precio ref. final: 39 €

**Bandeja universal extraprofunda.**

Dimensiones (longitud x ancho x alto): 455x375x81 mm.

Válida para todos los hornos alto 60 y 45 cm con puerta abatible (excepto CMA585GS0).

Apta para pirólisis. Apta para modos tradicionales y combinados con microondas (no apta para uso solo con microondas).



**HEZ632070**

EAN: 4242002810041  
Precio ref. final: 35 €

**Bandeja universal profunda.**

Dimensiones (longitud x ancho x alto): 455x375x38 mm.

Válida para todos los hornos alto 60 y 45 cm con puerta abatible (excepto CMA585GS0). Apta para pirólisis.

Apta para modos tradicionales y combinados con microondas (no apta para uso solo con microondas).

# Accesorios

[Ver resumen de gama](#)
[Ver fichas de producto](#)


## HEZ631070

EAN: 4242002810027  
Precio ref. final: 29 €

### Bandeja esmaltada plana.

Dimensiones (longitud x ancho x alto): 455x375x30 mm.

Válida para todos los hornos alto 60 y 45 cm con puerta abatible (excepto CMA585GS0). Apta para pirólisis. Apta para modos tradicionales y combinados con microondas (no apta para uso solo con microondas).



## HEZ636000

EAN: 4242002842400  
Precio ref. final: 39 €

### Bandeja de vidrio.

Dimensiones (longitud x ancho x alto): 455x364x30 mm.

Válida para todos los hornos alto 60 y 45 cm con puerta abatible (excepto CMA585GS0). No apta para pirólisis.



## HEZ532010

EAN: 4242005054428  
Precio ref. final: 45 €

### Bandeja antiadherente.

Cuenta con un recubrimiento antiadherente cerámico que evita que se queden los alimentos pegados. Resistente a temperaturas de hasta 300°C. No se puede lavar en el lavavajillas ni mantener en el interior del horno en caso de realizar una limpieza pirolítica.

Dimensiones: 455 x 400 x 38 mm.

Válida para todos los hornos alto 60 y 45 cm con puerta abatible (excepto CMA585GS0).



## HEZ530000

EAN: 4242005054480  
Precio ref. final: 49 €

### Bandejas Twin.

2 bandejas de tamaño medio que permite cocinar dos platos de manera independiente y simultánea. Son lavables en el lavavajillas. No deben permanecer en el interior del horno en caso de realizar una limpieza pirolítica.

Válida para todos los hornos alto 60 y 45 cm con puerta abatible (excepto CMA585GS0). No compatibles con ClipRails.



**NUEVO**

## HEZ327000

EAN: 4242002381800  
Precio ref. final: 109 €

### Piedra para pizza y pan con pala de madera.

Dimensiones (longitud x ancho x alto): 375x330x25 mm.

Válido para hornos alto 60 y 45 cm.

# Glosario

## Asistente de limpieza con agua

Además de la pirólisis, Bosch incorpora en sus hornos el asistente de limpieza. Consiste en un proceso a través del cual se pone agua y unas gotitas de detergente de lavavajillas en la base del horno, el horno aporta potencia desde la solera, generando vapor de agua que reblandece la suciedad, facilitando así el proceso de limpieza de la cavidad.



## Assist: asistente de cocinado

Se selecciona el tipo de alimento que se desea cocinar y su peso, y el horno configura los parámetros de cocción para obtener los mejores resultados. Además, ofrece consejos de cómo desarrollar el proceso de cocinado.

## Booster Vapor

El horno realiza una carga de vapor y puedes seleccionar el momento preciso en el que deseas que el horno haga un aporte intenso de vapor.

## ClipRails: raíles telescópicos intercambiables en altura

Fácilmente instalables, permiten colocarlos en cualquier nivel. Además, proporcionan una fácil extracción de las bandejas del interior del horno.



100% Vapor

## Cocción al vapor 100%, con temperatura de hasta 120°C

Las verduras se cocinan más rápido y retienen más vitaminas y nutrientes.

## Cocción con 100% vapor

Para cocinar de forma sana y sabrosa los alimentos, sin grasas y conservando sus nutrientes e intensificando los sabores. Ideal para pescados, mariscos y verduras.



Vapor  
añadido

## Cocción tradicional con vapor añadido

Se puede elegir entre 3 niveles de intensidad de vapor y conseguir ese efecto crujiente por fuera y jugoso por dentro. Compatible con: Sistema de calentamiento 4D Profesional, Calor superior e inferior, Grill con aire caliente y Mantener caliente.

En el caso de los modelos de Serie 6, podrás elegir entre 2 niveles de intensidad de vapor, los cuales son compatibles con los siguientes modos de calentamiento: Aire Caliente 3D Profesional, Calor superior e inferior y Grill con aire caliente.

## Display LCD

El display LCD permite una clara y perfecta visualización de toda la información necesaria.

## Display TFT, imágenes y textos o símbolos

Su amplia pantalla con imágenes a color y textos, harán que el manejo del horno sea muy fácil e intuitivo. Proporciona toda la información relativa a los ajustes y opciones seleccionadas. El TFT con símbolos facilita el acceso directo a las funciones del horno.

## Función Crispy

El horno elimina la humedad del aire para obtener un acabado más crujiente.

## Grill

Algunos modelos de microondas cuentan con un grill de cuarzo, con el cual los alimentos quedarán perfectamente dorados. El grill se puede utilizar solo o combinado con microondas.

## Home Connect

Control del electrodoméstico desde dispositivos móviles. Permite: ajustar todas las opciones de cocción, disfrutar de un amplio recetario, que el Servicio Técnico Oficial de Bosch pueda realizar un diagnóstico en remoto, etc.



## Iluminación LED

Clara y cálida que permite una mejor visualización del interior del horno. Máximo rendimiento, durabilidad y mínimo consumo.

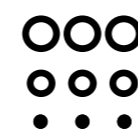
## Iluminación LED Plus

Incorpora iluminación LED cenital y también en el lateral del horno.



## Infinity

Selección de los productos más diferenciales de Bosch.



## Limpieza pirolítica

Este proceso de limpieza descompone los restos de grasa y suciedad en el horno. 3 niveles de intensidad según el grado de suciedad interior. Se consigue así una limpieza y desinfección perfectas de la cavidad.

# Glosario



## **PerfectBake, asistente de repostería**

Modo automático de repostería que mide mediante un sensor la humedad que hay dentro de la cavidad. Finaliza el proceso de cocción cuando se alcanza el punto óptimo. Prestación no compatible con moldes de silicona.



## **PerfectRoast, termosonda**

Mide la temperatura de forma precisa en el interior del alimento. Cuando se alcanza la temperatura perfecta en el centro del alimento, el horno se desconecta automáticamente. Ideal para piezas de carne, aves, pescados y otros muchos alimentos.



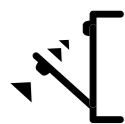
## **Producto MasterChef**

### **Raíles telescópicos 100% extraíbles y pirolizables**

Guías telescópicas 100% extraíbles. Además, estas guías son pirolizables, por lo que no es necesario desmontarlas en el proceso de limpieza pirolítica del horno.

### **Recetas Gourmet**

Se elige el tipo de alimento que se desea cocinar y el peso de este y el horno selecciona los mejores parámetros de cocción. En función del nivel de electrónica, el horno dispone entre 10 y 30 recetas almacenadas.



### **Sistema de apertura y cierre SoftMove**

Permite tanto una apertura como un cierre de la puerta suave y sin golpes, para una mayor comodidad y seguridad.

### **Tecnología InnoWave**

Sistema electrónico de generación de microondas, con distribución homogénea de las mismas. La antena giratoria oculta bajo la superficie cerámica del microondas distribuye las ondas de forma totalmente homogénea, permitiendo eliminar el plato giratorio inferior. Se consigue así una superficie útil un 56% mayor.

## Modos de calentamiento

### **AirFry**

Cocción crujiente en un nivel con poca grasa. Especialmente recomendado para alimentos que se suelen freír en aceite. El ventilador mueve el calor del grill a alta velocidad y aumenta la extracción de la humedad generada en la cocción.

### **Aire caliente 3D**

Permite cocinar hasta en 3 niveles al mismo tiempo garantizando un reparto homogéneo del calor en toda la cavidad del horno.



### **Aire caliente 4D**

Permite cocinar hasta en 4 niveles al mismo tiempo garantizando el reparto homogéneo del calor en el interior de toda la cavidad del horno. Gracias a la mejor distribución del calor en el interior de la cavidad, es posible colocar las bandejas en cualquier nivel.



### **Aire caliente con vapor**

Este modo de calentamiento está especialmente indicado para asar carnes y hornear pan y pasteles. El ventilador distribuye el calor y el vapor de manera uniforme por todo el compartimento de cocción.



### **Calor inferior**

El calor proviene de la resistencia inferior. Función adecuada para dorar galletas o preparar arroz al horno o, incluso, cocinar al baño maría.



### **Calor intensivo**

Para platos con base crujiente.



### **Calor superior e inferior**

El calor proviene de las resistencias superior e inferior. Es el sistema de horneado y asado tradicional apropiado para preparar pan, galletas, pastas y asados en un nivel.

# Glosario

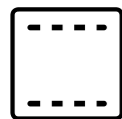
## Calor superior e inferior con circulación de aire

Permite la cocción simultánea a dos niveles de varios platos sin que se mezclen sabores ni olores.



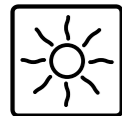
## Calor superior e inferior suave

El calor procede homogéneamente de las resistencias superior e inferior, con un consumo energético muy optimizado. Permite cocinar pequeñas cantidades de alimentos en un nivel.



## Cocción suave a baja temperatura

Para cocinar lentamente piezas de carne en un recipiente abierto. El calor proviene a temperatura baja de las resistencias inferior y superior.



## Deshidratar

Ideal para preparar hierbas, frutas y verduras deshidratadas.



## Descongelación

Para descongelar todo tipo de alimentos de forma óptima.



## Fermentar

Baja temperatura con aporte de vapor. Para masa de levadura y masa madre. La masa sube con rapidez y no se reseca, conservando toda su elasticidad.



## Función Pizza

Para pizza y platos que requieran mucho calor inferior en combinación con la resistencia trasera.



## Grill

Permite gratinar, ahorrando energía, platos de pequeño tamaño (tarteras, tostadas, etc). Se calienta únicamente la parte central de la resistencia del grill. Cuenta con 3 niveles de intensidad.



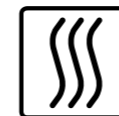
## Grill con aire caliente

Para asar al grill piezas grandes y pescados en una sola pieza. Combinación del grill y del ventilador para que el aire caliente emitido envuelva los alimentos.



## Grill de amplia superficie

Para gratinar grandes bandejas o diversos alimentos a la vez. Cuenta con 3 niveles de intensidad.



## Mantener caliente

Permite mantener la comida caliente antes de sacarla a la mesa.

## Pre calentamiento rápido

Se precalienta el horno hasta un 50% más rápido.



## Pre calentamiento vajilla

Adecuada para sacar los platos y otros recipientes a su temperatura óptima a la mesa sin perder su temperatura de servicio.



## Regenerar

Para calentar de nuevo platos cocinados aportando la dosis de vapor necesaria para que queden como recién cocinados.

# Modo Demo

[Ver resumen de gama](#)


## Display TFT touch Pro

**HSG7584B1, HRG7784B1**




Sólo durante los 5 minutos posteriores a la conexión del aparato a la corriente aparecerá la opción de activar el Modo Demo, después queda oculta.

### Activar:

1. Encender el aparato y seleccionar el “Menú” en la pantalla táctil.
2. Desplazarse hasta seleccionar “Ajustes Básicos”.
3. Dentro del menú desplazarse hacia abajo y pulsar sobre “Modo Demo”.
4. Seleccionar la opción Demo deseada:
  - ▶ “Apagar”.
  - ▶ “Con presentación” (en inglés).
  - ▶ “Con presentación” (en alemán).
  - ▶ “Modo demo sin presentación”.
5. Pulsa  para guardar los ajustes y volver al Menú principal.

El Modo Demo permanecerá activo, aunque se apague o desconecte el horno, hasta que se proceda a desactivarlo.

### Desactivar:

1. Desconectar de la corriente y volver a conectarlo. Repetir los mismos pasos y seleccionar la opción “Apagar”.
2. Pulsa  para guardar los ajustes y volver al Menú principal.


## Display TFT touch Plus

**HSG7361B1, HSG7361W1, HRG7761B1, HRG7361B1, HBG7764B1, CSG7361B1, CMG7761B1**




Sólo durante los 5 minutos posteriores a la conexión del aparato a la corriente aparecerá la opción de activar el Modo Demo, después queda oculta.

### Activar:

1. Encender el aparato y seleccionar el “Menú” en la pantalla táctil.
2. Desplazarse hasta seleccionar “Ajustes Básicos”.
3. Dentro del menú desplazarse hacia abajo y pulsar sobre “Modo Demo”.
4. Seleccionar la opción Demo deseada:
  - ▶ “Apagar”.
  - ▶ “Con presentación” (en inglés).
  - ▶ “Con presentación” (en alemán).
  - ▶ “Modo demo sin presentación”.
5. Pulsa  para guardar los ajustes y volver al Menú principal.

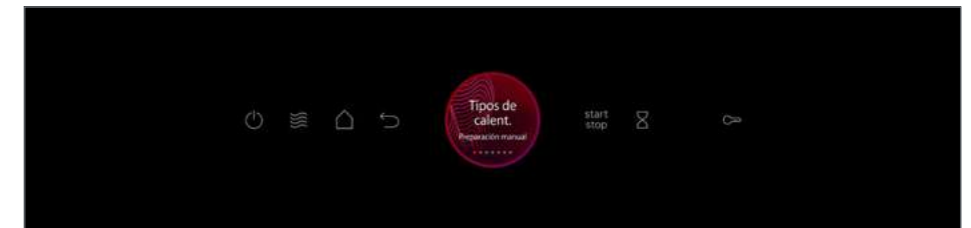
El Modo Demo permanecerá activo, aunque se apague o desconecte el horno, hasta que se proceda a desactivarlo.

### Desactivar:

1. Desconectar de la corriente y volver a conectarlo. Repetir los mismos pasos y seleccionar la opción “Apagar”.
2. Pulsa  para guardar los ajustes y volver al Menú principal.


## Display TFT touch

**HBG7741B1, HBG7741W1, HBG7241B1, HBG7341W1, CMG7241B1, CMG7241W1, CBG7741B1, CBG7341B1, CEG732XB1**




Sólo durante los 5 minutos posteriores a la conexión del aparato a la corriente aparecerá la opción de activar el Modo Demo, después queda oculta.

### Activar:

1. Encender el aparato y seleccionar el “Menú” en la pantalla táctil.
2. Desplazarse hasta seleccionar “Ajustes Básicos”.
3. Dentro del menú desplazarse hacia abajo y pulsar sobre “Modo Demo”.
4. Seleccionar la opción Demo deseada:
  - ▶ “Apagar”.
  - ▶ “Con presentación” (en inglés).
5. Pulsa  para guardar los ajustes y volver al Menú principal.

El Modo Demo permanecerá activo, aunque se apague o desconecte el horno, hasta que se proceda a desactivarlo.

### Desactivar:

1. Desconectar de la corriente y volver a conectarlo. Repetir los mismos pasos y seleccionar la opción “Apagar”.
2. Pulsa  para guardar los ajustes y volver al Menú principal.



# Modo Demo

[Ver resumen de gama](#)

**HBB578BS6, HBG5780S0, HBG5780S6, HBG5780W6, HBG5780B6, HRG5785S6, HRA5380S1**



La activación o desactivación del Modo Demo se realiza entrando en los “ajustes” del horno.

El Modo Demo solo puede ser activado o desactivado en los 5 minutos siguientes a la conexión del horno a la red. Tras ello, el Modo Demo queda oculto en los ajustes.

## Activar:

Los siguientes pasos deben de ser realizados en los 5 minutos siguientes a la conexión del horno a toma eléctrica a través de los ajustes. Cuando se conecta el horno, en el display aparece la hora “12:00” parpadeando. Ajustar la hora con los símbolos “+” y “-” y seleccionar el símbolo del reloj para guardarla. La hora dejará de parpadear.

Asegúrate de que el mando selector de los modos de calentamiento esté en la posición “0”.

1. Presionar sobre el símbolo del reloj durante 4 segundos. En el display se mostrará “c01 1”.
2. Presionar los símbolos “+” y “-” hasta encontrar el código “c13” en el display.
3. Ahora, ajustar el valor de “0” (Modo Demo desactivado) a “1” (Modo Demo activado) con el mando derecho.
4. Para guardar el ajuste, presionar sobre el símbolo del reloj durante 4 segundos.

Si el Modo Demo está activado, parpadearán los “:” que se muestran entre los dígitos de la hora y los minutos en el display.

## Desactivar:

Repetir los 2 primeros pasos que hemos realizado al activar el Modo Demo. Sin embargo, cuando aparezca en el display el “c13”, por favor ajustar el valor de “1” a “0” con el mando derecho.

**HBG579BS0**



La activación o desactivación del Modo Demo se realiza entrando en los “ajustes” del horno.

El Modo Demo solo puede ser activado o desactivado en los 5 minutos siguientes a la conexión del horno a la red. Tras ello, el Modo Demo queda oculto en los ajustes.

## Activar:

Los siguientes pasos deben de ser realizados en los 5 minutos siguientes a la conexión del horno a toma eléctrica a través de los ajustes.

Asegúrate de que el mando selector de los modos de calentamiento esté en la posición “0”.

1. Presionar sobre el símbolo del reloj durante aprox. 3 segundos. En el display se mostrará el primer ajuste básico “c01 1”.
2. Girar el mando de las funciones hasta encontrar el “Modo Demo”.
3. Ahora, ajustar el valor de “0” (Modo Demo desactivado) a “1” (Modo Demo activado) con el mando de la temperatura.
4. Para guardar el ajuste, presionar sobre el símbolo del reloj durante 3 segundos.

## Desactivar:

Repetir los 2 primeros pasos que hemos realizado al activar el Modo Demo. Sin embargo, cuando aparezca en el display el “Modo Demo”, por favor ajustar el valor de “1” a “0” con el mando de la temperatura

# Modo Demo

[Ver resumen de gama](#)
**HRA574BS0, HBA5740S0**


La activación o desactivación del Modo Demo se realiza entrando en los “ajustes” del horno.

El Modo Demo solo puede ser activado o desactivado en los 5 minutos siguientes a la conexión del horno a la red. Tras ello, el Modo Demo queda oculto en los ajustes.

### Activar:

Los siguientes pasos deben de ser realizados en los 5 minutos siguientes a la conexión del horno a toma eléctrica a través de los ajustes.

Asegúrate de que el mando selector de los modos de calentamiento esté en la posición “0”.

1. Presionar el símbolo del “reloj” durante 4 segundos. En el display se mostrará el primer ajuste básico “c01 1”.
2. Presionar repetidamente el símbolo del “reloj” hasta encontrar el código “c b Modo Demo” en el display.
3. Ahora, ajustar el valor de “0” (Modo Demo desactivado) a “1” (Modo Demo activado) presionando los símbolos “+” o “-”.
4. Para guardar el ajuste, presionar el símbolo del “reloj” durante 4 segundos.

Si el Modo Demo está activado, parpadearán los “:” que se muestran entre los dígitos de la hora y los minutos en el display.

### Desactivar:

1. Repetir los 2 primeros pasos que hemos realizado al activar el Modo Demo. Sin embargo, cuando aparezca en el display el “c b Modo Demo”, por favor ajustar el valor de “1” a “0” presionando los sensores “+” o “-”.
2. Guardar el cambio presionando el símbolo del “reloj” durante 4 segundos.

**HBA372EB0**


La activación o desactivación del Modo Demo se realiza entrando en los “ajustes” del horno.

El Modo Demo solo puede ser activado o desactivado en los 5 minutos siguientes a la conexión del horno a la red. Tras ello, el Modo Demo queda oculto en los ajustes.

### Activar:

1. Presionar el símbolo del “reloj” durante aproximadamente 4 segundos. En el display se mostrará el primer ajuste básico “c01 1”.
2. Presionar repetidamente el símbolo del “reloj” hasta encontrar el código “c c Modo Demo desactivado” en el display.
3. Ahora, ajustar el valor que aparece como “0” (Modo Demo desactivado) a “1” (Modo Demo activado) presionando los símbolos “+” o “-”.
4. Para guardar el ajuste, presionar el símbolo del “reloj” durante 4 segundos.
5. En el display parpadearán los “:” que se muestran entre los dígitos de la hora y los minutos.

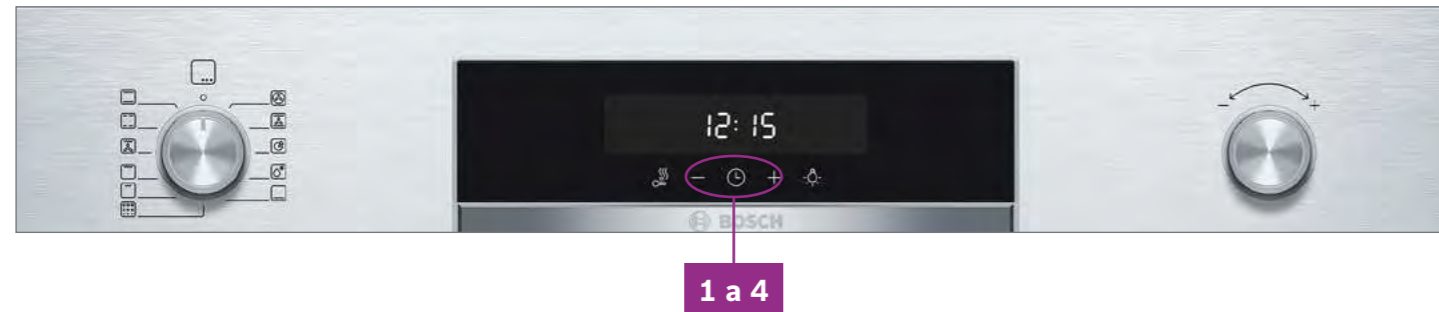
### Desactivar:

1. Repetir los 2 primeros pasos que hemos realizado al activar el Modo Demo.
2. Sin embargo, cuando aparezca en el display la indicación “c c 1 Modo Demo”, por favor ajustar el valor de “1” a “0” presionando los sensores “+” o “-”.
3. Guardar el cambio presionando el símbolo del “reloj” durante 4 segundos.
4. En el display habrán dejado de parpadear los “:” que se muestran entre los dígitos de la hora y los minutos.

# Modo Demo

[Ver resumen de gama](#)

## VBD5780S0



La activación o desactivación del Modo Demo se realiza entrando en los “ajustes básicos” del horno. El Modo Demo solo puede ser activado cuando el horno está apagado.

El Modo Demo solo puede ser activado o desactivado en los 5 minutos siguientes a la conexión del horno a la red. Tras ello, el Modo Demo queda oculto en los ajustes.

### Activar:

Asegúrate de que el mando selector de los modos de calentamiento esté en la posición “0”.

1. Presionar el símbolo del reloj durante 4 segundos. En el display se mostrará el primer ajuste básico (p.e. c01 1).
2. Presionar el símbolo “+” hasta encontrar el código “c09 Modo Demo” en el display. Los botones “+” y “-” permiten recorrer todos los ajustes básicos, mientras que el mando giratorio permite modificarlos.
3. Ahora, ajustar el valor de “0” (Modo Demo desactivado) a “1” (Modo Demo activado) con el mando derecho.
4. Para guardar el ajuste, presionar de nuevo el símbolo del reloj durante 4 segundos.

### Desactivar:

Repetir los 2 primeros pasos que hemos realizado al activar el Modo Demo. Sin embargo, cuando aparezca en el display el “c09 Modo Demo”, ajustar el valor de “1” a “0” con el mando derecho y presionar durante 4 segundos el sensor del reloj para guardar el ajuste.

## CMA585GS0



La activación o desactivación del Modo Demo se realiza entrando en los “ajustes básicos” del horno. El Modo Demo solo puede ser activado cuando el horno está apagado.

El Modo Demo solo puede ser activado o desactivado en los 5 minutos siguientes a la conexión del horno a la red. Tras ello, el Modo Demo queda oculto en los ajustes.

### Activar:

Asegúrate de que el mando selector de los modos de calentamiento esté en la posición “0”.

1. Presionar el símbolo del reloj durante unos segundos. En el display se mostrará el primer ajuste básico.
2. Presionar el símbolo del “reloj” hasta encontrar el código “c07 Modo Demo” en el display. El símbolo del reloj permite recorrer todos los ajustes básicos, mientras que el mando giratorio permite modificarlos.
3. Ahora, ajustar el valor de “0” (Modo Demo desactivado) a “1” (Modo Demo activado) con el mando derecho.
4. Para guardar el ajuste, presionar el símbolo del reloj durante algunos segundos.

### Desactivar:

Repetir los 2 primeros pasos que hemos realizado al activar el Modo Demo. Sin embargo, cuando aparezca en el display el “c07 Modo Demo”, ajustar el valor de “1” a “0” con el mando derecho y presionar durante unos segundos el símbolo del reloj para guardar el ajuste.

# Modo Demo

[Ver resumen de gama](#)


Display TFT touch

**BER7321B1, BEL7321B1, BFR7221B1, BFL7221B1, BFL7221W1**




Sólo durante los 5 minutos posteriores a la conexión del aparato a la corriente aparecerá la opción de activar el Modo Demo, después queda oculta.

### Activar:

1. Encender el aparato y seleccionar el “Menú” en la pantalla táctil.
2. Desplazarse hasta seleccionar “Ajustes Básicos”.
3. Dentro del menú desplazarse hacia abajo y pulsar sobre “Modo Demo”.
4. Seleccionar la opción Demo deseada:
  - ▶ “Con presentación” (en inglés).
  - ▶ “Con presentación” (en alemán).
  - ▶ “Modo demo sin presentación”.
  - ▶ “Apagar”.
5. Pulsa  para guardar los ajustes y volver al Menú principal.

El Modo Demo permanecerá activo, aunque se apague o desconecte el microondas, hasta que se proceda a desactivarlo.

### Desactivar:

1. Desconectar de la corriente y volver a conectarlo. Repetir los mismos pasos y seleccionar la opción “Apagar”.
2. Pulsa  para guardar los ajustes y volver al Menú principal.


Display TFT touch

**CTL7181B0, CTL7181W0**




Sólo durante los 5 minutos posteriores a la conexión del aparato a la corriente aparecerá la opción de activar el Modo Demo, después queda oculta.

### Activar:

1. Encender el aparato y seleccionar el “Menú” en la pantalla táctil.
2. Desplazarse hasta seleccionar “Ajustes Básicos”.
3. Dentro del menú desplazarse hacia abajo y pulsar sobre “Modo Demo”.
4. Seleccionar la opción Demo deseada:
  - ▶ “Con presentación” (en inglés).
  - ▶ “Con presentación” (en alemán).
  - ▶ “Modo demo sin presentación”.
  - ▶ “Apagar”.
5. Pulsa  para guardar los ajustes y volver al Menú principal.

El Modo Demo permanecerá activo, aunque se apague o desconecte la cafetera, hasta que se proceda a desactivarlo.

### Desactivar:

1. Desconectar de la corriente y volver a conectarlo. Repetir los mismos pasos y seleccionar la opción “Apagar”.
2. Pulsa  para guardar los ajustes y volver al Menú principal.

# Modo Demo

[Ver resumen de gama](#)

**BEL523MS0, BEL554MS0, BEL554MB0, BFL524MW0**



### Activar:

Mantener pulsadas las teclas “Start” y “Stop” durante 7 segundos aproximadamente. El Modo Demo se activará.

### Desactivar:

Mantener pulsadas las teclas “Start” y “Stop” durante 7 segundos aproximadamente. El Modo Demo se desactivará.

**BEL623MS3, FEL023MS2**



### Activar:

1. Mantener pulsados “Start” y “Stop” durante unos segundos. En el panel indicador se muestra “1” para el primer ajuste básico.
2. Cambiar el ajuste básico “2” con el mando giratorio.
3. Para editar los ajustes básicos, pulsar “Start”. En el panel indicador se ilumina el ajuste seleccionado “OFF”.
4. Ajustar la selección deseada con el mando giratorio hasta que indique “ON”.
5. Para aceptar los ajustes básicos, pulsar “Start”.
6. Para salir de los ajustes básicos, pulsar “Stop”.
7. Para cerrar el menú de ajustes básicos, volver a pulsar “Stop”.

### Desactivar:

1. Mantener pulsados “Start” y “Stop” durante unos segundos. En el panel indicador se muestra “1” para el primer ajuste básico.
2. Cambiar el ajuste básico “2” con el mando giratorio.
3. Para editar los ajustes básicos, pulsar “Start”. En el panel indicador se ilumina el ajuste seleccionado “ON”.
4. Ajustar la selección deseada con el mando giratorio hasta que indique “OFF”.
5. Para aceptar los ajustes básicos, pulsar “Start”.
6. Para salir de los ajustes básicos, pulsar “Stop”.
7. Para cerrar el menú de ajustes básicos, volver a pulsar “Stop”.

# Características técnicas hornos

[Ver resumen de gama](#)
Serie | **8**

Características	Hornos con 100 % vapor			Hornos con vapor añadido		
Modelos	HSG7584B1	HSG7361B1	HSG7361W1	HRG7784B1	HRG7761B1	HRG7361B1
Color del aparato	Cristal negro	Cristal negro	Cristal blanco	Cristal negro	Cristal negro	Cristal negro
Sistema de apertura	Abatible	Abatible	Abatible	Abatible	Abatible	Abatible
<b>Ficha de producto según Reglamento (UE) n° 65/2014</b>						
Clase de eficiencia energética <sup>(1)</sup>	A+	A+	A+	A+	A+	A+
Índice de eficiencia energética	81,2	81,2	81,2	81,2	81,2	81,2
Consumo de energía en calentamiento tradicional <sup>(2)</sup>	kWh 0,87	0,87	0,87	0,87	0,87	0,87
Consumo de energía en circulación forzada <sup>(2)</sup>	kWh 0,69	0,69	0,69	0,69	0,69	0,69
Número de cavidades	1	1	1	1	1	1
Fuente de energía de la cavidad	Eléctrica	Eléctrica	Eléctrica	Eléctrica	Eléctrica	Eléctrica
Volumen de la cavidad	litros 71	71	71	71	71	71
<b>Dimensiones</b>						
Anchura del aparato	mm 594	594	594	594	594	594
Altura del aparato	mm 595	595	595	595	595	595
Profundidad del aparato	mm 548	548	548	548	548	548
Profundidad del aparato con la puerta abierta	mm 1040	1040	1040	1040	1040	1040
Anchura de la cavidad	mm 480	480	480	480	480	480
Altura de la cavidad	mm 355	355	355	357	357	357
Profundidad de la cavidad	mm 415	415	415	415	415	415
Capacidad del depósito/recipiente para agua	litros 1/-	1/-	1/-	1/-	1/-	1/-
<b>Modalidades de calentamiento</b>						
Multifunción/Radiación	•/-	•/-	•/-	•/-	•/-	•/-
100% vapor/Vapor añadido/golpe de vapor	•/•/•	•/•/•	•/•/•	-/•/•	-/•/•	-/•/•
Microondas/Microondas combinado	-/-	-/-	-/-	-/-	-/-	-/-
<b>Controles</b>						
Home Connect/f. adicionales accesibles Home Connect	•/2	•/2	•/2	•/2	•/2	•/2
Tipo de control	Display TFT touch Pro	Display TFT touch Plus	Display TFT touch Plus	Display TFT touch Pro	Display TFT touch Plus	Display TFT touch Plus
Tipo de mandos	Touch control	Touch control	Touch control	Touch control	Touch control	Touch control
Asistente de cocinado Assist: recetas y recomendaciones	•	•	•	•	•	•
Recetas Gourmet: recetas almacenadas	n° -	-	-	-	-	-
Sistema de regulación de la temperatura	Electrónico	Electrónico	Electrónico	Electrónico	Electrónico	Electrónico
Propuesta automática de temperatura	•	•	•	•	•	-
Indicación temperatura real de la cavidad	•	•	•	•	•	-
Programación electrónica con inicio/paro de cocción	•/•	•/•	•/•	•/•	•/•	•/•
Modo Demo	•	•	•	•	•	•
<b>Funciones de calentamiento</b>						
Número de funciones	23	21	21	22	20	20
Aire caliente 4D Profesional/Aire caliente 3D profesional	•/-	•/-	•/-	•/-	•/-	•/-
Aire caliente/Aire caliente suave	-/•	-/•	-/•	-/•	-/•	-/•
Aire caliente con vapor añadido	-	-	-	-	-	-
Calor superior e inferior	•	•	•	•	•	•
Calor superior e inferior suave	•	•	•	•	•	•
Calor superior e inferior con circulación de aire	-	-	-	-	-	-
Calor inferior	•	•	•	•	•	•
Calor intensivo	•	-	-	•	-	-
Función pizza	•	•	•	•	•	•
Grill con aire caliente	•	•	•	•	•	•
Grill de amplia superficie	•	•	•	•	•	•
Grill	•	•	•	•	•	•
Precalentar vajilla/Mantener caliente	•/•	•/•	•/•	•/•	•/•	•/•
Cocción suave a baja temperatura	•	•	•	•	•	•
Deshidratar	•	-	-	•	-	-
AirFry	•	•	•	•	•	•
<b>Prestaciones/Funciones avanzadas</b>						
Microondas	-	-	-	-	-	-
Regenerar	•	•	•	•	•	•
Fermentar de masas	•	•	•	•	•	•
Descongelar	•	•	•	•	•	•
100% vapor	•	•	•	-	-	-
Funciones combinables con vapor/microondas	5/-	4/-	4/-	4/-	4/-	4/-
Pre calentamiento rápido	•	•	•	•	•	•
Termosonda PerfectRoast con predicción fin de cocción	•	-	-	•	-	-
Termosonda	-	-	-	-	-	-
Sensor PerfectBake con predicción fin de cocción	•	-	-	•	-	-
Función Crispy	-	-	-	•	-	-
<b>Equipamiento interior</b>						
Ventilador con motor iQdrive™	•	•	•	•	•	•
Niveles para colocar bandejas	5	5	5	5	5	5
Niveles de railes telescópicos	-	-	-	-	-	-
Apertura y cierre amortiguado de la puerta	•	•	•	•	•	•
Tipo de iluminación	LED Plus	LED	LED	LED	LED	LED
Nº de lámparas/Potencia	ud/W 3/9	1/3	1/3	1/3	1/3	1/3
Potencia de salida de microondas	W -	-	-	-	-	-
Número de potencias de microondas	-	-	-	-	-	-
Superficie de grill	cm² 1330	1330	1330	1330	1330	1330
Potencia grill grande/pequeño	kW 2,8/1,5	2,8/1,5	2,8/1,5	2,8/1,5	2,8/1,5	2,8/1,5
<b>Limpeza</b>						
Autolimpeza pirólítica	n° niveles -	-	-	•	•	-
Mínimo/máximo consumo en pirólisis	kW -	-	-	3,9/4,8	3,9/4,8	-
Duración mínima/máxima de pirólisis minutos	-	-	-	135/150	135/150	-
Asistente de limpieza con agua	•	•	•	•	•	•
Programa de descalcificación	•	•	•	•	•	•
Función secado de la cavidad	•	•	•	-	-	-
<b>Seguridad</b>						
Seguro para niños	•	•	•	•	•	•
Bloqueo de la puerta durante la pirólisis	-	-	-	-	-	-
Número de cristales en puerta	3	3	3	4	4	3
Temperatura exterior en puerta <sup>(3)</sup>	°C 40	40	40	30	30	40
Autodesconexión de seguridad del horno	•	•	•	•	•	•
<b>Temperatura y tiempos</b>						
Mínima temperatura	°C 30	30	30	30	30	30
Máxima temperatura aire caliente/hornear	°C 250/250	250/250	250/250	275/300	275/300	275/300
Mínima/Máxima temperatura vapor	°C 30/120	30/120	30/120	30/100	30/100	30/100
Mínima/Máxima temperatura vapor + aire caliente	°C 30/250	30/250	30/250	30/275	30/275	30/275
Duración pre calentamiento f. aire caliente/hornear	min 5/7,5	4/6,5	4/6,5	4/6,5	4/6,5	4/6,5
<b>Conexión eléctrica</b>						
Longitud del cable de conexión	cm 120	120	120	120	120	120
Tipo de enchufe	Schuko	Schuko	Schuko	Schuko	Schuko	Schuko
Fusible mínimo para la conexión	A 16	16	16	16	16	16
Potencia total instalada	kW 3,6	3,6	3,6	3,6	3,6	3,6
Frecuencia de la red	hz 50-60	50-60	50-60	50-60	50-60	50-60
Tensión nominal	V 220-240	220-240	220-240	220-240	220-240	220-240
<b>Certificaciones</b>						
Certificaciones	VDE-CE	VDE-CE	VDE-CE	VDE-CE	VDE-CE	VDE-CE
<b>Accesorios incluidos de serie</b>						
Recetario vapor añadido	-	-	-	-	-	-
Bandeja profunda/plana	•/•	•/•	•/•	•/•	•/•	•/•
Parrilla	•	•	•	•	•	•
Bandeja vapor grande perforada	•	•	•	-	-	-
Bandeja vapor pequeña perforada/sin perforar	•/•	•/•	•/•	-/-	-/-	-/-
Recipiente para agua	-	-	-	-	-	-

• Sí tiene/- No tiene.

1) Clase de eficiencia energética en un rango de A+++ (valor más eficiente) a D (valor menos eficiente).

2) Medición según Norma Europea EN 50304/EN 60350 (2009).

3) Incremento de temperatura en el centro de la puerta del horno tras 1 hora de funcionamiento continuo en posición hornear (calor superior e inferior) a 180°C respecto a la temperatura de la cocina.

# Características técnicas hornos

[Ver resumen de gama](#)

Características	Serie   6		Serie   4	
	Hornos con vapor añadido			
Modelos	HRG5785S6	HRA5380S1	HRA574BS0	HRA512ES0
Color del aparato	Cristal negro/acero	Cristal negro/acero	Cristal negro/acero	Cristal negro/acero
Sistema de apertura	Abatible	Abatible	Abatible	Abatible
<b>Ficha de producto según Reglamento (UE) n° 65/2014</b>				
Clase de eficiencia energética <sup>(1)</sup>	A	A	A	A
Índice de eficiencia energética	95,3	95,3	95,3	95,3
Consumo de energía en calentamiento tradicional <sup>(2)</sup>	kWh 0,99	0,97	0,99	0,97
Consumo de energía en circulación forzada <sup>(2)</sup>	kWh 0,81	0,81	0,81	0,81
Número de cavidades	1	1	1	1
Fuente de energía de la cavidad	Eléctrica	Eléctrica	Eléctrica	Eléctrica
Volumen de la cavidad	litros 71	71	71	71
<b>Dimensiones</b>				
Anchura del aparato	mm 594	594	594	594
Altura del aparato	mm 595	595	595	595
Profundidad del aparato	mm 548	548	548	548
Profundidad del aparato con la puerta abierta	mm 1040	1040	1040	1040
Anchura de la cavidad	mm 480	480	480	480
Altura de la cavidad	mm 357	357	357	357
Profundidad de la cavidad	mm 415	415	415	415
Capacidad del depósito/recipiente para agua	litros 0,22/-	0,22/-	-/0,25	-/0,25
<b>Modalidades de calentamiento</b>				
Multifunción/Radiación	•/-	•/-	•/-	•/-
100% vapor/Vapor añadido/golpe de vapor	-/•/-	-/•/-	-/•/-	-/•/-
Microondas/Microondas combinado	-/-	-/-	-/-	-/-
<b>Controles</b>				
Home Connect/f. adicionales accesibles Home Connect	•	-	-	-
Tipo de control	Display LCD	Display LCD	Display LED	Display LED
Tipo de mandos	Ocultables	Ocultables	Ocultables	Ocultables
Asistente de cocinado Assist: recetas y recomendaciones	-	-	-	-
Recetas Gourmet: recetas almacenadas	n° 30	30	10	-
Sistema de regulación de la temperatura	Electrónico	Electrónico	Electrónico	Mecánico
Propuesta automática de temperatura	-	-	-	-
Indicación temperatura real de la cavidad	-	-	-	-
Programación electrónica con inicio/paro de cocción	•/•	•/•	•/•	-/•
Modo Demo	•	•	•	-
<b>Funciones de calentamiento</b>				
Número de funciones	9	10	8	8
Aire caliente 4D Profesional/Aire caliente 3D profesional	-/•	-/•	-/•	-/•
Aire caliente/Aire caliente suave	-/•	-/•	-/•	-/•
Aire caliente con vapor añadido	-	-	•	•
Calor superior e inferior	•	•	•	•
Calor superior e inferior suave	-	-	-	-
Calor superior e inferior con circulación de aire	-	-	-	-
Calor inferior	-	•	•	•
Calor intensivo	-	-	-	-
Función pizza	•	•	•	•
Grill con aire caliente	•	•	•	•
Grill de amplia superficie	•	•	•	•
Grill	-	-	-	-
Precalentar vajilla/Mantener caliente	-/-	-/-	-/-	-/-
Cocción suave a baja temperatura	•	•	-	-
Deshidratar	-	-	-	-
AirFry	-	-	-	-
<b>Prestaciones/Funciones avanzadas</b>				
Microondas	-	-	-	-
Regenerar	•	•	-	-
Fermentar de masas	-	-	-	-
Descongelar	•	•	-	-
100% vapor	-	-	-	-
Funciones combinables con vapor/microondas	-	-	-	-
Precalentamiento rápido	•	•	•	•
Termosonda PerfectRoast con predicción fin de cocción	-	-	-	-
Termosonda	•	-	-	-
Sensor PerfectBake con predicción fin de cocción	-	-	-	-
Función Crispy	-	-	-	-
<b>Equipamiento interior</b>				
Ventilador con motor iQdrive™	-	-	-	-
Niveles para colocar bandejas	5	5	5	5
Niveles de raíles telescópicos	1 ClipRails	1 ClipRails	-	-
Apertura y cierre amortiguado de la puerta	•	-	-	-
Tipo de iluminación	Halógena	Halógena	Halógena	Halógena
Nº de lámparas/Potencia	ud/W 1/40	1/25	1/40	1/25
Potencia de salida de microondas	W -	-	-	-
Número de potencias de microondas	-	-	-	-
Superficie de grill	cm² 1330	1330	1330	1330
Potencia grill grande/pequeño	kW 2,8	2,8	2,8	2,7
<b>Limpieza</b>				
Autolimpieza pirolítica	n° niveles 3	-	3	-
Mínimo/máximo consumo en pirólisis	kW 3,3/4,8	-	3,3/4,8	-
Duración mínima/máxima de pirólisis minutos	75/120	-	75/120	-
Asistente de limpieza con agua	-	•	•	•
Programa de descalcificación	•	•	-	-
Función secado de la cavidad	-	-	-	-
<b>Seguridad</b>				
Seguro para niños	•	•	•	•
Bloqueo de la puerta durante la pirólisis	•	-	•	-
Número de cristales en puerta	4	3	4	2
Temperatura exterior en puerta <sup>(3)</sup>	°C 30	40	30	50
Autodesconexión de seguridad del horno	•	•	•	-
<b>Temperatura y tiempos</b>				
Mínima temperatura	°C 30	30	50	50
Máxima temperatura aire caliente/hornear	°C 275/275	275/275	275/275	275/275
Mínima/Máxima temperatura vapor	°C -	-	-	-
Mínima/Máxima temperatura vapor + aire caliente	°C 80/240	80/240	-	-
Duración precalentamiento f. aire caliente/hornear	min 4/6	4/6	5,5/6,5	5,5/6,5
<b>Conexión eléctrica</b>				
Longitud del cable de conexión	cm 120	120	120	120
Tipo de enchufe	Schuko	Schuko	Schuko	Schuko
Fusible mínimo para la conexión	A 16	16	16	16
Potencia total instalada	kW 3,6	3,6	3,6	3,4
Frecuencia de la red	hz 50-60	50-60	50-60	50-60
Tensión nominal	V 220-240	220-240	220-240	220-240
<b>Certificaciones</b>				
Certificaciones	VDE-CE	VDE-CE	VDE-CE	VDE-CE
<b>Accesorios incluidos de serie</b>				
Recetario vapor añadido	•	•	-	-
Bandeja profunda/plana	•/•	•/•	•/-	•/-
Parrilla	•	•	•	•
Bandeja vapor grande perforada	-	-	-	-
Bandeja vapor pequeña perforada/sin perforar	-/-	-/-	-/-	-/-
Recipiente para agua	-	-	•	•

• Si tiene/- No tiene.

1) Clase de eficiencia energética en un rango de A+++ (valor más eficiente) a D (valor menos eficiente).

2) Medición según Norma Europea EN 50304/EN 60350 (2009).

3) Incremento de temperatura en el centro de la puerta del horno tras 1 hora de funcionamiento continuo en posición hornear (calor superior e inferior) a 180 °C respecto a la temperatura de la cocina.

# Características técnicas hornos

[Ver resumen de gama](#)

Características	Serie   8			Serie   6			
	Hornos pirolíticos						
Modelos	HBG7764B1	HBG7741B1	HBG7741W1	HBB578BS6	HBG5780S6	HBG5780W6	HBG5780B6
Color del aparato	Cristal negro	Cristal negro	Cristal blanco	Cristal negro/ acero	Cristal negro/ acero	Cristal blanco	Cristal negro
Sistema de apertura	Abatible	Abatible	Abatible	Puerta extraíble	Abatible	Abatible	Abatible
<b>Ficha de producto según Reglamento (UE) n° 65/2014</b>							
Clase de eficiencia energética <sup>(1)</sup>	A+	A+	A+	A	A	A	A
Índice de eficiencia energética	81,2	81,2	81,2	95,3	95,3	95,3	95,3
Consumo de energía en calentamiento tradicional <sup>(2)</sup>	kWh 0,87	0,87	0,87	0,99	0,99	0,99	0,99
Consumo de energía en circulación forzada <sup>(2)</sup>	kWh 0,69	0,69	0,69	0,81	0,81	0,81	0,81
Número de cavidades	1	1	1	1	1	1	1
Fuente de energía de la cavidad	Eléctrica	Eléctrica	Eléctrica	Eléctrica	Eléctrica	Eléctrica	Eléctrica
Volumen de la cavidad	litros 71	71	71	71	71	71	71
<b>Dimensiones</b>							
Anchura del aparato	mm 594	594	594	594	594	594	594
Altura del aparato	mm 595	595	595	595	595	595	595
Profundidad del aparato	mm 548	548	548	548	548	548	548
Profundidad del aparato con la puerta abierta	mm 1040	1040	1040	1040	1040	1040	1040
Anchura de la cavidad	mm 480	480	480	480	480	480	480
Altura de la cavidad	mm 357	357	357	357	357	357	357
Profundidad de la cavidad	mm 415	415	415	415	415	415	415
Capacidad del depósito/recipiente para agua	litros -	-	-	-	-	-	-
<b>Modalidades de calentamiento</b>							
Multifunción/Radiación	●/-	●/-	●/-	●/-	●/-	●/-	●/-
100% vapor/Vapor añadido/golpe de vapor	-/-/-	-/-/-	-/-/-	-/-/-	-/-/-	-/-/-	-/-/-
Microondas/Microondas combinado	-/-	-/-	-/-	-/-	-/-	-/-	-/-
<b>Controles</b>							
Home Connect/f. adicionales accesibles Home Connect	●/2	●/2	●/2	●	●	●	●
Tipo de control	Display TFT touch Plus	Display TFT touch	Display TFT touch	Display LCD	Display LCD	Display LCD	Display LCD
Tipo de mandos	Touch control	Touch control	Touch control	Ocultables	Ocultables	Ocultables	Ocultables
Asistente de cocinado Assist: recetas y recomendaciones	●	●	●	-	-	-	-
Recetas Gourmet: recetas almacenadas	n° -	-	-	30	30	30	30
Sistema de regulación de la temperatura	Electrónico	Electrónico	Electrónico	Electrónico	Electrónico	Electrónico	Electrónico
Propuesta automática de temperatura	-	-	-	-	-	-	-
Indicación temperatura real de la cavidad	-	-	-	-	-	-	-
Programación electrónica con inicio/paro de cocción	●/●	●/●	●/●	●/●	●/●	●/●	●/●
Modo Demo	●	●	●	●	●	●	●
<b>Funciones de calentamiento</b>							
Número de funciones	14	14	14	9	9	9	9
Aire caliente 4D Profesional/Aire caliente 3D profesional	●/-	●/-	●/-	-/●	-/●	-/●	-/●
Aire caliente/Aire caliente suave	-/●	-/●	-/●	-/●	-/●	-/●	-/●
Aire caliente con vapor añadido	-	-	-	-	-	-	-
Calor superior e inferior	●	●	●	●	●	●	●
Calor superior e inferior suave	●	●	●	-	-	-	-
Calor superior e inferior con circulación de aire	-	-	-	-	-	-	-
Calor inferior	●	●	●	-	-	-	-
Calor intensivo	-	-	-	-	-	-	-
Función pizza	●	●	●	●	●	●	●
Grill con aire caliente	●	●	●	●	●	●	●
Grill de amplia superficie	●	●	●	●	●	●	●
Grill	●	●	●	-	-	-	-
Precalentar vajilla/Mantener caliente	●/●	●/●	●/●	-/●	-/●	-/●	-/●
Cocción suave a baja temperatura	●	●	●	●	●	●	●
Deshidratar	-	-	-	-	-	-	-
AirFry	●	●	●	-	-	-	-
<b>Prestaciones/Funciones avanzadas</b>							
Microondas	-	-	-	-	-	-	-
Regenerar	-	-	-	-	-	-	-
Fermentar de masas	-	-	-	-	-	-	-
Descongela	●	●	●	●	●	●	●
100% vapor	-	-	-	-	-	-	-
Funciones combinables con vapor/microondas	-	-	-	-	-	-	-
Precalentamiento rápido	●	●	●	●	●	●	●
Termosonda PerfectRoast con predicción fin de cocción	●	-	-	-	-	-	-
Termosonda	-	-	-	-	-	-	-
Sensor PerfectBake con predicción fin de cocción	●	-	-	-	-	-	-
Función Crispy	●	-	-	-	-	-	-
<b>Equipamiento interior</b>							
Ventilador con motor iQdrive™	-	-	-	-	-	-	-
Niveles para colocar bandejas	5	5	5	5	5	5	5
Niveles de railes telescópicos	-	-	-	-	1 ClipRails	1 ClipRails	1 ClipRails
Apertura y cierre amortiguado de la puerta	●	●	●	-	●	●	●
Tipo de iluminación	LED	Halógena	Halógena	Halógena	Halógena	Halógena	Halógena
Nº de lámparas/Potencia	ud/W 1/3	1/40	1/40	1/40	1/40	1/40	1/40
Potencia de salida de microondas	W -	-	-	-	-	-	-
Número de potencias de microondas	-	-	-	-	-	-	-
Superficie de grill	cm² 1330	1330	1330	1330	1330	1330	1330
Potencia grill grande/pequeño	kW 2,8/1,5	2,8/1,5	2,8/1,5	2,8	2,8	2,8	2,8
<b>Limpieza</b>							
Autolimpieza pirolítica	nº niveles 3	3	3	3	3	3	3
Mínimo/máximo consumo en pirólisis	kW 3,9/4,8	3,9/4,8	3,9/4,8	3,30/4,80	3,3/4,8	3,3/4,8	3,3/4,8
Duración mínima/máxima de pirólisis minutos	135/150	135/150	135/150	75/120	75/120	75/120	75/120
Asistente de limpieza con agua	●	●	●	-	-	-	-
Programa de descalcificación	-	-	-	-	-	-	-
Función secado de la cavidad	●	●	●	-	-	-	-
<b>Seguridad</b>							
Seguro para niños	●	●	●	●	●	●	●
Bloqueo de la puerta durante la pirólisis	●	●	●	●	●	●	●
Número de cristales en puerta	4	4	4	4	4	4	4
Temperatura exterior en puerta <sup>(3)</sup>	°C 30	30	30	30	30	30	30
Autodesconexión de seguridad del horno	●	●	●	●	●	●	●
<b>Temperatura y tiempos</b>							
Mínima temperatura	°C 30	30	30	30	30	30	30
Máxima temperatura aire caliente/hornear	°C 275/300	275/300	275/300	275/275	275/275	275/275	275/275
Mínima/Máxima temperatura vapor	°C -	-	-	-	-	-	-
Mínima/Máxima temperatura vapor + aire caliente	°C -	-	-	-	-	-	-
Duración precalentamiento f. aire caliente/hornear	min 4/6,5	4/6,5	4/6,5	4/6	4/6	4/6	4/6
<b>Conexión eléctrica</b>							
Longitud del cable de conexión	cm 120	120	120	120	120	120	120
Tipo de enchufe	Schuko	Schuko	Schuko	Schuko	Schuko	Schuko	Schuko
Fusible mínimo para la conexión	A 16	16	16	16	16	16	16
Potencia total instalada	kW 3,6	3,6	3,6	3,6	3,6	3,6	3,6
Frecuencia de la red	hz 50-60	50-60	50-60	50-60	50-60	50-60	50-60
Tensión nominal	V 220-240	220-240	220-240	220-240	220-240	220-240	220-240
<b>Certificaciones</b>							
Certificaciones	VDE-CE	VDE-CE	VDE-CE	VDE-CE	VDE-CE	VDE-CE	VDE-CE
<b>Accesorios incluidos de serie</b>							
Recetario vapor añadido	●	-	-	-	-	-	-
Bandeja profunda/plana	●/●	●/●	●/●	●/-	●/-	●/-	●/-
Parrilla	●	●	●	●	●	●	●
Bandeja vapor grande perforada	-	-	-	-	-	-	-
Bandeja vapor pequeña perforada/sin perforar	-/-	-/-	-/-	-/-	-/-	-/-	-/-
Recipiente para agua	-	-	-	-	-	-	-

● Si tiene/- No tiene.

1) Clase de eficiencia energética en un rango de A+++ (valor más eficiente) a D (valor menos eficiente).

2) Medición según Norma Europea EN 50304/EN 60350 (2009).

3) Incremento de temperatura en el centro de la puerta del horno tras 1 hora de funcionamiento continuo en posición hornear (calor superior e inferior) a 180 °C respecto a la temperatura de la cocina.



# Características técnicas hornos

[Ver resumen de gama](#)

Características	Serie   6		Serie   4		Serie   6
	Hornos pirolíticos				Horno pirolítico 90 cm
Modelos	HBG579BS0	HBG5780S0	HBA372EB0	HBA5740S0	VBD5780S0
Color del aparato	Cristal negro/acero	Cristal negro/acero	Cristal negro	Cristal negro/acero	Cristal negro/acero
Sistema de apertura	Abatible	Abatible	Abatible	Abatible	Abatible
<b>Ficha de producto según Reglamento (UE) n° 65/2014</b>					
Clase de eficiencia energética <sup>(1)</sup>	A	A	A	A	A+
Índice de eficiencia energética	95,3	95,3	95,3	95,3	81,4
Consumo de energía en calentamiento tradicional <sup>(2)</sup>	kWh 0,99	0,99	0,99	0,99	0,83
Consumo de energía en circulación forzada <sup>(2)</sup>	kWh 0,81	0,81	0,81	0,81	1,4
Número de cavidades	1	1	1	1	1
Fuente de energía de la cavidad	Eléctrica	Eléctrica	Eléctrica	Eléctrica	Eléctrica
Volumen de la cavidad	litros 71	71	71	71	112
<b>Dimensiones</b>					
Anchura del aparato	mm 594	594	594	594	896
Altura del aparato	mm 595	595	595	595	594
Profundidad del aparato	mm 548	548	548	548	570
Profundidad del aparato con la puerta abierta	mm 1040	1040	1040	1040	1029
Anchura de la cavidad	mm 480	480	480	480	724
Altura de la cavidad	mm 357	357	357	357	371
Profundidad de la cavidad	mm 415	415	415	415	417
Capacidad del depósito/recipiente para agua	litros -	-	-	-	-
<b>Modalidades de calentamiento</b>					
Multifunción/Radiación	•/-	•/-	•/-	•/-	•/-
100% vapor/Vapor añadido/golpe de vapor	-/-/-	-/-/-	-/-/-	-/-/-	-/-/-
Microondas/Microondas combinado	-/-	-/-	-/-	-/-	-/-
<b>Controles</b>					
Home Connect/f. adicionales accesibles Home Connect	-	-	-	-	-
Tipo de control	Display TFT con imágenes y textos	Display LCD	Display LED	Display LED	Display LCD
Tipo de mandos	Ocultables	Ocultables	Touch control	Ocultables	Ocultables
Asistente de cocinado Assist: recetas y recomendaciones	-	-	-	-	-
Recetas Gourmet: recetas almacenadas	n° 40	30	10	10	-
Sistema de regulación de la temperatura	Electrónico	Electrónico	Electrónico	Electrónico	Electrónico
Propuesta automática de temperatura	-	-	•	-	-
Indicación temperatura real de la cavidad	-	-	-	-	-
Programación electrónica con inicio/paro de cocción	•/•	•/•	•/•	•/•	•/•
Modo Demo	•	•	•	•	•
<b>Funciones de calentamiento</b>					
Número de funciones	13	10	7	7	10
Aire caliente 4D Profesional/Aire caliente 3D profesional	-/•	-/•	-/•	-/•	-/-
Aire caliente/Aire caliente suave	-/•	-/•	-/•	-/•	-/•
Aire caliente con vapor añadido	-	-	-	-	-
Calor superior e inferior	-	•	•	•	•
Calor superior e inferior suave	-	-	-	-	•
Calor superior e inferior con circulación de aire	-	-	-	-	•
Calor inferior	•	•	•	•	•
Calor intensivo	•	-	-	-	-
Función pizza	•	•	•	•	•
Grill con aire caliente	•	•	•	•	•
Grill de amplia superficie	•	•	•	•	•
Grill	•	-	-	-	•
Precalentar vajilla/Mantener caliente	•/•	-/•	-/-	-/-	-/-
Cocción suave a baja temperatura	•	•	-	-	-
Deshidratar	-	-	-	-	-
AirFry	-	-	-	-	-
<b>Prestaciones/Funciones avanzadas</b>					
Microondas	-	-	-	-	-
Regenerar	-	-	-	-	-
Fermentar de masas	-	-	-	-	-
Descongelar	•	•	-	-	•
100% vapor	-	-	-	-	-
Funciones combinables con vapor/microondas	-	-	-	-	-
Pre calentamiento rápido	•	•	•	•	•
Termosonda PerfectRoast con predicción fin de cocción	-	-	-	-	-
Termosonda	-	-	-	-	-
Sensor PerfectBake con predicción fin de cocción	-	-	-	-	-
Función Crispy	-	-	-	-	-
<b>Equipamiento interior</b>					
Ventilador con motor iQdrive™	-	-	-	-	-
Niveles para colocar bandejas	5	5	5	5	5
Niveles de raíles telescópicos	-	1 ClipRails	1	1 ClipRails	1 ClipRails
Apertura y cierre amortiguado de la puerta	•	•	-	-	-
Tipo de iluminación	Halógena	Halógena	Halógena	Halógena	Halógena
Nº de lámparas/Potencia	ud/W 1/40	1/40	1/40	1/40	1/80
Potencia de salida de microondas	W -	-	-	-	-
Número de potencias de microondas	-	-	-	-	-
Superficie de grill	cm² 1330	1330	1330	1330	1620
Potencia grill grande/pequeño	kW 2,8	2,8	2,8	2,8	2,9/1,7
<b>Limpieza</b>					
Autolimpieza pirolítica	nº niveles 3	3	3	3	3
Mínimo/máximo consumo en pirólisis	kW 3,3/4,8	3,3/4,8	3,3/4,8	3,3/4,8	7,91/10,96
Duración mínima/máxima de pirólisis minutos	75/120	75/120	75/120	75/120	75/120
Asistente de limpieza con agua	•	•	•	•	•
Programa de descalcificación	-	-	-	-	-
Función secado de la cavidad	-	-	-	-	-
<b>Seguridad</b>					
Seguro para niños	•	•	•	•	•
Bloqueo de la puerta durante la pirólisis	•	•	•	•	•
Número de cristales en puerta	4	4	4	4	4
Temperatura exterior en puerta <sup>(3)</sup>	°C 30	30	30	30	40
Autodesconexión de seguridad del horno	•	•	•	•	•
<b>Temperatura y tiempos</b>					
Mínima temperatura	°C 30	30	30	50	50
Máxima temperatura aire caliente/hornear	°C 275/275	275/275	275/275	275/275	280/280
Mínima/Máxima temperatura vapor	°C -	-	-	-	-
Mínima/Máxima temperatura vapor + aire caliente	°C -	-	-	-	-
Duración pre calentamiento f. aire caliente/hornear	min 4/6	4/6	5,5/6,5	5,5/6,5	7/12
<b>Conexión eléctrica</b>					
Longitud del cable de conexión	cm 120	120	120	120	115
Tipo de enchufe	Schuko	Schuko	Schuko	Schuko	Sin enchufe
Fusible mínimo para la conexión	A 16	16	16	16	16
Potencia total instalada	kW 3,6	3,6	3,6	3,6	4,2
Frecuencia de la red	hz 50-60	50-60	50-60	50-60	50-60
Tensión nominal	V 220-240	220-240	220-240	220-240	220-240
<b>Certificaciones</b>					
Certificaciones	VDE-CE	VDE-CE	VDE-CE	VDE-CE	CE
<b>Accesorios incluidos de serie</b>					
Recetario vapor añadido	-	-	-	-	-
Bandeja profunda/plana	•/•	•/-	•/-	•/-	•/•
Parrilla	•	•	•	•	•
Bandeja vapor grande perforada	-	-	-	-	-
Bandeja vapor pequeña perforada/sin perforar	-/-	-/-	-/-	-/-	-/-
Recipiente para agua	-	-	-	-	-

• Sí tiene/- No tiene.

1) Clase de eficiencia energética en un rango de A+++ (valor más eficiente) a D (valor menos eficiente).

2) Medición según Norma Europea EN 50304/EN 60350 (2009).

3) Incremento de temperatura en el centro de la puerta del horno tras 1 hora de funcionamiento continuo en posición hornear (calor superior e inferior) a 180 °C respecto a la temperatura de la cocina.

# Características técnicas hornos

[Ver resumen de gama](#)

Características	Serie   8		Serie   6	
	Hornos multifunción			
Modelos	HBG7241B1	HBG7341W1	HBA5360S0	HBA5360W0
Color del aparato	Cristal negro	Cristal blanco	Cristal negro/acero	Cristal blanco
Sistema de apertura	Abatible	Abatible	Abatible	Abatible
<b>Ficha de producto según Reglamento (UE) n° 65/2014</b>				
Clase de eficiencia energética <sup>(1)</sup>	A+	A+	A	A
Índice de eficiencia energética	81,2	81,2	95,3	95,3
Consumo de energía en calentamiento tradicional <sup>(2)</sup>	kWh 0,87	0,87	0,97	0,97
Consumo de energía en circulación forzada <sup>(2)</sup>	kWh 0,69	0,69	0,81	0,81
Número de cavidades	1	1	1	1
Fuente de energía de la cavidad	Eléctrica	Eléctrica	Eléctrica	Eléctrica
Volumen de la cavidad	litros 71	71	71	71
<b>Dimensiones</b>				
Anchura del aparato	mm 594	594	594	594
Altura del aparato	mm 595	595	595	595
Profundidad del aparato	mm 548	548	548	548
Profundidad del aparato con la puerta abierta	mm 1040	1040	1040	1040
Anchura de la cavidad	mm 480	480	480	480
Altura de la cavidad	mm 357	357	357	357
Profundidad de la cavidad	mm 415	415	415	415
Capacidad del depósito/recipiente para agua	litros -	-	-	-
<b>Modalidades de calentamiento</b>				
Multifunción/Radiación	•/-	•/-	•/-	•/-
100% vapor/Vapor añadido/golpe de vapor	-/-/-	-/-/-	-/-/-	-/-/-
Microondas/Microondas combinado	-/-	-/-	-/-	-/-
<b>Controles</b>				
Home Connect/f. adicionales accesibles Home Connect	•/2	•/2	-	-
Tipo de control	Display TFT touch	Display TFT touch	Display LCD	Display LCD
Tipo de mandos	Touch control	Touch control	Ocultables	Ocultables
Asistente de cocinado Assist: recetas y recomendaciones	•	•	-	-
Recetas Gourmet: recetas almacenadas	n° -	-	10	10
Sistema de regulación de la temperatura	Electrónico	Electrónico	Mecánico	Mecánico
Propuesta automática de temperatura	-	-	-	-
Indicación temperatura real de la cavidad	-	-	-	-
Programación electrónica con inicio/paro de cocción	•/•	•/•	•/•	•/•
Modo Demo	•	•	-	-
<b>Funciones de calentamiento</b>				
Número de funciones	14	14	7	7
Aire caliente 4D Profesional/Aire caliente 3D profesional	•/-	•/-	-/•	-/•
Aire caliente/Aire caliente suave	-/•	-/•	-/•	-/•
Aire caliente con vapor añadido	-	-	-	-
Calor superior e inferior	•	•	•	•
Calor superior e inferior suave	•	•	-	-
Calor superior e inferior con circulación de aire	-	-	-	-
Calor inferior	•	•	•	•
Calor intensivo	-	-	-	-
Función pizza	•	•	•	•
Grill con aire caliente	•	•	•	•
Grill de amplia superficie	•	•	•	•
Grill	•	•	-	-
Precalentar vajilla/Mantener caliente	•/•	•/•	-/-	-/-
Cocción suave a baja temperatura	•	•	-	-
Deshidratar	-	-	-	-
AirFry	•	•	-	-
<b>Prestaciones/Funciones avanzadas</b>				
Microondas	-	-	-	-
Regenerar	-	-	-	-
Fermentar de masas	-	-	-	-
Descongelar	•	•	-	-
100% vapor	-	-	-	-
Funciones combinables con vapor/microondas	-	-	-	-
Precalentamiento rápido	•	•	•	•
Termosonda PerfectRoast con predicción fin de cocción	-	-	-	-
Termosonda	-	-	-	-
Sensor PerfectBake con predicción fin de cocción	-	-	-	-
Función Crispy	-	-	-	-
<b>Equipamiento interior</b>				
Ventilador con motor iQdrive™	•	•	-	-
Niveles para colocar bandejas	5	5	5	5
Niveles de raíles telescópicos	-	-	1 ClipRails	1 ClipRails
Apertura y cierre amortiguado de la puerta	•	•	-	-
Tipo de iluminación	Halógena	Halógena	Halógena	Halógena
Nº de lámparas/Potencia	ud/W 1/40	1/40	1/25	1/25
Potencia de salida de microondas	W -	-	-	-
Número de potencias de microondas	-	-	-	-
Superficie de grill	cm² 1330	1330	1330	1330
Potencia grill grande/pequeño	kW 2,8/1,5	2,8/1,5	2,7	2,7
<b>Limpieza</b>				
Autolimpieza pirolítica	n° niveles -	-	-	-
Mínimo/máximo consumo en pirólisis	kW -	-	-	-
Duración mínima/máxima de pirólisis minutos	-	-	-	-
Asistente de limpieza con agua	•	•	•	•
Programa de descalcificación	-	-	-	-
Función secado de la cavidad	-	-	-	-
<b>Seguridad</b>				
Seguro para niños	•	•	•	•
Bloqueo de la puerta durante la pirólisis	-	-	-	-
Número de cristales en puerta	3	3	2	2
Temperatura exterior en puerta <sup>(3)</sup>	°C 40	40	50	50
Autodesconexión de seguridad del horno	•	•	-	-
<b>Temperatura y tiempos</b>				
Mínima temperatura	°C 30	30	50	50
Máxima temperatura aire caliente/hornear	°C 275/300	275/300	275/275	275/275
Mínima/Máxima temperatura vapor	°C -	-	-	-
Mínima/Máxima temperatura vapor + aire caliente	°C -	-	-	-
Duración precalentamiento f. aire caliente/hornear	min 4/6,5	4/6,5	5,5/6,5	5,5/6,5
<b>Conexión eléctrica</b>				
Longitud del cable de conexión	cm 120	120	120	120
Tipo de enchufe	Schuko	Schuko	Schuko	Schuko
Fusible mínimo para la conexión	A 16	16	16	16
Potencia total instalada	kW 3,6	3,6	3,4	3,4
Frecuencia de la red	hz 50-60	50-60	50-60	50-60
Tensión nominal	V 220-240	220-240	220-240	220-240
<b>Certificaciones</b>				
Certificaciones	VDE-CE	VDE-CE	VDE-CE	VDE-CE
<b>Accesorios incluidos de serie</b>				
Recetario vapor añadido	-	-	-	-
Bandeja profunda/plana	•/•	•/•	•/-	•/-
Parrilla	•	•	•	•
Bandeja vapor grande perforada	-	-	-	-
Bandeja vapor pequeña perforada/sin perforar	-/-	-/-	-/-	-/-
Recipiente para agua	-	-	-	-

• Sí tiene/- No tiene.

1) Clase de eficiencia energética en un rango de A+++ (valor más eficiente) a D (valor menos eficiente).

2) Medición según Norma Europea EN 50304/EN 60350 (2009).

3) Incremento de temperatura en el centro de la puerta del horno tras 1 hora de funcionamiento continuo en posición hornear (calor superior e inferior) a 180 °C respecto a la temperatura de la cocina.

# Características técnicas hornos

[Ver resumen de gama](#)

		Serie   6	Serie   4	Serie   2
Características		<b>Hornos multifunción</b>		
<b>Modelos</b>		<b>HBA5360B0</b>	<b>HBB536B0</b>	<b>HBA512ES0</b>
Color del aparato		Cristal negro	Cristal negro/acero	Cristal negro/acero
Sistema de apertura		Abatible	Puerta extraíble	Abatible
<b>Ficha de producto según Reglamento (UE) n° 65/2014</b>				
Clase de eficiencia energética <sup>(1)</sup>		A	A	A
Índice de eficiencia energética		95,3	95,3	95,3
Consumo de energía en calentamiento tradicional <sup>(2)</sup>	kWh	0,97	0,97	0,97
Consumo de energía en circulación forzada <sup>(2)</sup>	kWh	0,81	0,81	0,81
Número de cavidades		1	1	1
Fuente de energía de la cavidad		Eléctrica	Eléctrica	Eléctrica
Volumen de la cavidad	litros	71	71	71
<b>Dimensiones</b>				
Anchura del aparato	mm	594	594	594
Altura del aparato	mm	595	595	595
Profundidad del aparato	mm	548	548	548
Profundidad del aparato con la puerta abierta	mm	1040	1040	1040
Anchura de la cavidad	mm	480	480	480
Altura de la cavidad	mm	357	357	357
Profundidad de la cavidad	mm	415	415	415
Capacidad del depósito/recipiente para agua	litros	-	-	-
<b>Modalidades de calentamiento</b>				
Multifunción/Radiación		•/-	•/-	•/-
100% vapor/Vapor añadido/golpe de vapor		-/-/-	-/-/-	-/-/-
Microondas/Microondas combinado		-/-	-/-	-/-
<b>Controles</b>				
Home Connect/f. adicionales accesibles Home Connect		-	-	-
Tipo de control		Display LCD	Display LCD	Display LED
Tipo de mandos		Ocultables	Ocultables	Fijos
Asistente de cocinado Assist: recetas y recomendaciones		-	-	-
Recetas Gourmet: recetas almacenadas	n°	10	10	-
Sistema de regulación de la temperatura		Mecánico	Mecánico	Mecánico
Propuesta automática de temperatura		-	-	-
Indicación temperatura real de la cavidad		-	-	-
Programación electrónica con inicio/paro de cocción		•/•	•/•	-/•
Modo Demo		-	-	-
<b>Funciones de calentamiento</b>				
Número de funciones		7	7	5
Aire caliente 4D Profesional/Aire caliente 3D profesional		-/•	-/•	-/•
Aire caliente/Aire caliente suave		-/•	-/•	-/•
Aire caliente con vapor añadido		-	-	-
Calor superior e inferior		•	•	•
Calor superior e inferior suave		-	-	-
Calor superior e inferior con circulación de aire		-	-	-
Calor inferior		•	•	-
Calor intensivo		-	-	-
Función pizza		•	•	•
Grill con aire caliente		•	•	•
Grill de amplia superficie		•	•	•
Grill		-	-	-
Precalentar vajilla/Mantener caliente		-/-	-/-	-/-
Cocción suave a baja temperatura		-	-	-
Deshidratar		-	-	-
AirFry		-	-	-
<b>Prestaciones/Funciones avanzadas</b>				
Microondas		-	-	-
Regenerar		-	-	-
Fermentar de masas		-	-	-
Descongelar		-	-	-
100% vapor		-	-	-
Funciones combinables con vapor/microondas		-	-	-
Precalentamiento rápido		•	•	•
Termosonda PerfectRoast con predicción fin de cocción		-	-	-
Termosonda		-	-	-
Sensor PerfectBake con predicción fin de cocción		-	-	-
Función Crispy		-	-	-
<b>Equipamiento interior</b>				
Ventilador con motor iQdrive™		-	-	-
Niveles para colocar bandejas		5	5	5
Niveles de raíles telescópicos		1 ClipRails	-	1
Apertura y cierre amortiguado de la puerta		-	-	-
Tipo de iluminación		Halógena	Halógena	Halógena
Nº de lámparas/Potencia	ud/W	1/25	1/25	1/25
Potencia de salida de microondas	W	-	-	-
Número de potencias de microondas		-	-	-
Superficie de grill	cm²	1330	1330	1330
Potencia grill grande/pequeño	kW	2,7	2,7	2,7
<b>Limpieza</b>				
Autolimpieza pirolítica	n° niveles	-	-	-
Mínimo/máximo consumo en pirólisis	kW	-	-	-
Duración mínima/máxima de pirólisis minutos		-	-	-
Asistente de limpieza con agua		•	•	•
Programa de descalcificación		-	-	-
Función secado de la cavidad		-	-	-
<b>Seguridad</b>				
Seguro para niños		•	•	-
Bloqueo de la puerta durante la pirólisis		-	-	-
Número de cristales en puerta		2	3	3
Temperatura exterior en puerta <sup>(3)</sup>	°C	50	40	50
Autodesconexión de seguridad del horno		-	-	-
<b>Temperatura y tiempos</b>				
Mínima temperatura	°C	50	50	50
Máxima temperatura aire caliente/hornear	°C	275/275	275/275	275/275
Mínima/Máxima temperatura vapor	°C	-	-	-
Mínima/Máxima temperatura vapor + aire caliente	°C	-	-	-
Duración precalentamiento f. aire caliente/hornear	min	5,5/6,5	5,5/6,5	5,5/6,5
<b>Conexión eléctrica</b>				
Longitud del cable de conexión	cm	120	120	120
Tipo de enchufe		Schuko	Schuko	Schuko
Fusible mínimo para la conexión	A	16	16	16
Potencia total instalada	kW	3,4	3,4	3,4
Frecuencia de la red	hz	50-60	50-60	50-60
Tensión nominal	V	220-240	220-240	220-240
<b>Certificaciones</b>				
Certificaciones		VDE-CE	VDE-CE	VDE-CE
<b>Accesorios incluidos de serie</b>				
Recetario vapor añadido		-	-	-
Bandeja profunda/plana		•/-	•/-	•/-
Parrilla		•	•	•
Bandeja vapor grande perforada		-	-	-
Bandeja vapor pequeña perforada/sin perforar		-/-	-/-	-/-
Recipiente para agua		-	-	-

• Si tiene/- No tiene.

1) Clase de eficiencia energética en un rango de A+++ (valor más eficiente) a D (valor menos eficiente).

2) Medición según Norma Europea EN 50304/EN 60350 (2009).

3) Incremento de temperatura en el centro de la puerta del horno tras 1 hora de funcionamiento continuo en posición hornear (calor superior e inferior) a 180 °C respecto a la temperatura de la cocina.

# Características técnicas hornos compactos

[Ver resumen de gama](#)

Características	Serie   8				Serie   6	Serie   8	
	Horno compacto 100% vapor	Hornos compactos con microondas				Hornos compactos multifunción	
Modelos	CSG7361B1	CMG7761B1	CMG7241B1	CMG7241W1	CMA585GS0	CBG7741B1	CBG7341B1
Color del aparato	Cristal negro	Cristal negro	Cristal negro	Cristal blanco	Cristal negro/ acero	Cristal negro	Cristal negro
Sistema de apertura	Abatible	Abatible	Abatible	Abatible	Abatible	Abatible	Abatible
<b>Ficha de producto según Reglamento (UE) nº 65/2014</b>							
Clase de eficiencia energética <sup>(1)</sup>	A+	n.a.	n.a.	n.a.	n.a.	A+	A+
Índice de eficiencia energética	81,3	n.a.	n.a.	n.a.	n.a.	81,3	81,3
Consumo de energía en calentamiento tradicional <sup>(2)</sup>	kWh 0,73	n.a.	n.a.	n.a.	n.a.	0,73	0,73
Consumo de energía en circulación forzada <sup>(2)</sup>	kWh 0,61	n.a.	n.a.	n.a.	n.a.	0,61	0,61
Número de cavidades	1	n.a.	n.a.	n.a.	n.a.	1	1
Fuente de energía de la cavidad	Eléctrica	Eléctrica	Eléctrica	Eléctrica	Eléctrica	Eléctrica	Eléctrica
Volumen de la cavidad	litros 47	45	45	45	44	47	47
<b>Dimensiones</b>							
Anchura del aparato	mm 594	594	594	594	594	594	594
Altura del aparato	mm 455	455	455	455	454	455	455
Profundidad del aparato	mm 548	548	548	548	570	548	548
Profundidad del aparato con la puerta abierta	mm 920	920	920	920	825	920	920
Anchura de la cavidad	mm 480	480	480	480	420	480	480
Altura de la cavidad	mm 235	237	237	237	250	237	237
Profundidad de la cavidad	mm 415	392	392	392	420	415	415
Capacidad del depósito/recipiente para agua	litros 1/-	-/-	-/-	-/-	-/-	-/-	-/-
<b>Modalidades de calentamiento</b>							
Multifunción/Radiación	•/-	•/-	•/-	•/-	•/-	•/-	•/-
100% vapor/Vapor añadido/golpe de vapor	•/•/•	-/-/-	-/-/-	-/-/-	-/-/-	-/-/-	-/-/-
Microondas/Microondas combinado	-/-	•/•	•/•	•/•	•/•	-/-	-/-
<b>Controles</b>							
Home Connect/f. adicionales accesibles Home Connect	•/2	•/2	•/2	•/2	-/-	•/2	•/2
Tipo de control	Display TFT Touch Plus	Display TFT Touch Plus	Display TFT Touch	Display TFT Touch	Display LCD	Display TFT Touch	Display TFT Touch
Tipo de mandos	Touch control	Touch control	Touch control	Touch control	Ocultables	Touch control	Touch control
Asistente de cocinado Assist: recetas y recomendaciones	•	•	•	•	-	•	•
Recetas Gourmet: recetas almacenadas	nº -	-	-	-	15	-	-
Sistema de regulación de la temperatura	Electrónico	Electrónico	Electrónico	Electrónico	Electrónico	Electrónico	Electrónico
Propuesta automática de temperatura	•	•	•	•	-	•	•
Indicación temperatura real de la cavidad	•	•	•	•	-	•	•
Programación electrónica con inicio/paro de cocción	•/•	•/•	•/•	•/•	-/•	•/•	•/•
Modo Demo	•	•	•	•	•	•	•
<b>Funciones de calentamiento</b>							
Número de funciones	21	20	16	16	5	12	12
Aire caliente 4D Profesional/Aire caliente 3D profesional	•/-	•/-	-/-	-/-	-/-	-/-	-/-
Aire caliente/Aire caliente suave	-/•	-/•	•/•	•/•	•/-	•/•	•/•
Calor superior e inferior	•	•	•	•	-	•	•
Calor superior e inferior suave	•	•	•	•	-	•	•
Calor superior e inferior con circulación de aire	-	-	-	-	-	-	-
Calor inferior/Calor intensivo	•/-	•/-	•/-	•/-	-/-	•/-	•/-
Función pizza	•	•	-	-	-	-	-
Grill con aire caliente	•	•	•	•	•	•	•
Grill/Grill de amplia superficie	•/•	•/•	•/•	•/•	•/-	•/•	•/•
Precalentar vajilla/Mantener caliente	•/•	•/•	•/-	•/-	-/•	•/•	•/•
Cocción suave a baja temperatura	•	•	-	-	-	-	-
Deshidratar	-	-	-	-	-	-	-
AirFry	•	•	•	•	-	•	•
<b>Prestaciones/Funciones avanzadas</b>							
Microondas	-	•	•	•	•	-	-
Regenerar	•	-	-	-	-	-	-
Fermentar de masas	•	-	-	-	-	-	-
Descongelar	•	•	-	-	-	•	•
100% vapor	•	-	-	-	-	-	-
Funciones combinables con vapor/microondas	4/-	-/5	-/5	-/5	-/4	-	-
Pre calentamiento rápido	•	•	-	-	-	-	-
Termosonda PerfectRoast con predicción fin de cocción	-	-	-	-	-	-	-
Termosonda	-	-	-	-	-	-	-
Sensor PerfectBake con predicción fin de cocción	-	-	-	-	-	-	-
Función Crispy	-	•	-	-	-	-	-
<b>Equipamiento interior</b>							
Ventilador con motor iQdrive™	•	•	•	•	-	•	•
Niveles para colocar bandejas	3	3	3	3	1	3	3
Niveles de raíles telescópicos	-	-	-	-	-	-	-
Apertura/cierre amortiguado de la puerta	•/•	•/•	•/•	•/•	-/-	•/•	•/•
Tipo de iluminación	LED	LED	LED	LED	LED	Halógena	Halógena
Nº de lámparas/Potencia	ud\W 1/3	1/3	1/3	1/3	1/1	1/25	1/25
Potencia de salida de microondas	W -	900	900	900	900	-	-
Número de potencias de microondas	-	5	5	5	5	-	-
Superficie de grill	cm² 1.330	1.070	1.070	1.070	1.083	1.330	1.330
Potencia grill grande/pequeño	2,8/1,5	2,8/1,5	2,8/1,5	2,8/1,5	1,75	2,8/1,5	2,8/1,5
<b>Limpieza</b>							
Autolimpieza pirólítica	nº niveles -	3	-	-	-	3	-
Mínimo/máximo consumo en pirólisis	kW -	3,1/4	-	-	-	3,1/4	-
Duración mínima/máxima de pirólisis minutos	-	135/150	-	-	-	135/150	-
Asistente de limpieza con agua	•	•	-	-	-	•	•
Programa de descalcificación	•	-	-	-	-	-	-
Función secado de la cavidad	•	•	•	•	-	•	•
<b>Seguridad</b>							
Seguro para niños	•	•	•	•	•	•	•
Bloqueo de la puerta durante la pirólisis	-	•	-	-	-	•	-
Número de cristales en puerta	3	4	3	3	2	4	3
Temperatura exterior en puerta <sup>(3)</sup>	°C 40	30	40	40	Norma	30	40
Autodesconexión de seguridad del horno	•	•	•	•	•	•	•
<b>Temperaturas y tiempos</b>							
Mínima temperatura	°C 30	30	30	30	40	30	30
Máxima temperatura aire caliente/hornear	°C 250/250	275/300	230	230	230	275/300	275/300
Mínima/Máxima temperatura vapor	°C 30/120	-	-	-	-	-	-
Mínima/Máxima temperatura vapor + aire caliente	°C 30/250	-	-	-	-	-	-
Duración precalent. función aire caliente/hornear	min 3,5/6,5	3,5/6,5	7/12	7/12	-	7/12	7/12
<b>Conexión eléctrica</b>							
Longitud del cable de conexión	cm 150	150	150	150	180	150	150
Tipo de enchufe	Schuko	Schuko	Schuko	Schuko	Schuko	Schuko	Schuko
Fusible mínimo para la conexión	A 16	16	16	16	16	13	13
Potencia total instalada	Kw 3,3	3,6	3,6	3,6	3,35	2,9	2,9
Frecuencia de la red	Hz 50-60	50-60	50-60	50-60	50	50-60	50-60
Tensión nominal	V 220-240	220-240	220-240	220-240	220-230	220-240	220-240
<b>Certificaciones</b>							
Certificaciones	VDE-CE	VDE-CE	VDE-CE	VDE-CE	VDE-CE	VDE-CE	VDE-CE
<b>Accesorios incluidos de serie</b>							
Recetario vapor añadido	-	-	-	-	-	-	-
Bandeja profunda/plana	•/-	•/-	•/-	•/-	-/-	•/-	•/-
Parrilla	•	•	•	•	•	•	•
Bandeja vapor grande perforada	•	-	-	-	-	-	-
Bandeja vapor pequeña perforada/sin perforar	•/•	-/-	-/-	-/-	-/-	-/-	-/-
Recipiente para agua	-	-	-	-	-	-	-

• Si tiene/- No tiene.

1) Clase de eficiencia energética en un rango de A+++ (valor más eficiente) a D (valor menos eficiente).

2) Medición según Norma Europea EN 50304/EN 60350 (2009).

3) Incremento de temperatura en el centro de la puerta del horno tras 1 hora de funcionamiento continuo en posición hornear (calor superior e inferior) a 180 °C respecto a la temperatura de la cocina.

# Características técnicas centros de café Gourmet y módulo de calentamiento

[Ver resumen de gama](#)

## Serie | 8

## Centros de café Gourmet

Características	Serie   8	
	Centros de café Gourmet	
Modelos	CTL7181B0	CTL7181W0
Color del aparato	Cristal negro	Cristal blanco
Apertura	Lateral izquierda	Lateral izquierda
<b>Dimensiones exteriores</b>		
Anchura del aparato	mm 594	594
Altura del aparato	mm 455	455
Profundidad del aparato	mm 385	385
<b>Dimensiones encastre</b>		
Anchura de montaje	mm 558	558
Altura de montaje	mm 449	449
Profundidad de montaje	mm 376	376
<b>Prestaciones</b>		
Home Connect	•	•
Tipo de control	Display TFT touch Pro	Display TFT touch Pro
Sistema de control	Touch control	Touch control
Programación	•	•
Mecanismo de molido	2 discos cerámicos	2 discos cerámicos
Sistema de calentamiento	Calentador instantáneo	Calentador instantáneo
Turbo vaporizador integrado en la salida de café	•	•
Presión	bar 19	19
Sistema de preparación extraíble	•	•
Capacidad del depósito de leche	litros 0,7	0,7
Capacidad del depósito de agua	litros 2,4	2,4
Tipo de depósito	Desmontable, transparente	Desmontable, transparente
Filtro para agua	•	•
Indicador de nivel de agua	•	Display
Bebidas preprogramadas	20	19
Bebidas personalizables	30	30
Número tazas espresso/capuccino	nº 1/2	1/2
Recipiente para guardar café en grano	g 500	500
Salida de café de altura variable mínimo/máximo	cm 7/15	7/15
Iluminación	LED	LED
Guía rápida	•	•
Modo Demo	•	•
<b>Limpieza</b>		
Sistema de limpieza automática	•	•
Indicador de descalcificación	•	•
Sistema antical	Programa de descalcificación	Programa de descalcificación
Recipiente para posos de café	•	•
Bandeja recoge gotas desmontable	•	•
<b>Seguridad</b>		
Seguro de niños	•	•
<b>Conexión eléctrica</b>		
Longitud del cable de conexión	cm 170	170
Tipo de enchufe	Schuko	Schuko
Potencia del aparato	kW 1,5	1,5
Frecuencia de la red	Hz 50-60	50-60
Tensión nominal	V 220-240	220-240
<b>Certificaciones</b>		
Certificaciones	VDE-CE-UA-Estándares australianos-Euroasiático	VDE-CE-UA-Estándares australianos-Euroasiático

• Sí tiene/- No tiene.

## Serie | 8

## Módulo de calentamiento

Características	Serie   8	
	Módulo de calentamiento	
Modelos	BIC7101B1	
Color del aparato	Cristal negro	
<b>Dimensiones exteriores</b>		
Anchura del aparato	mm 595	
Altura del aparato	mm 140	
Profundidad del aparato	mm 518	
Profundidad con puerta abierta	mm 998	
<b>Dimensiones interiores</b>		
Anchura de la cavidad	mm 468	
Altura de la cavidad	mm 92	
Profundidad de la cavidad	mm 458	
Volumen de la cavidad del cajón	litros 20	
<b>Prestaciones</b>		
Home Connect	•	
Tipo de control	Touch control	
Piloto de funcionamiento	•	
Sistema de apertura	Push-pull sin tirador	
Raíles telescópicos	•	
Sistema de regulación de temperatura	Electrónico	
Rango de regulación de temperatura	6 niveles de 30 a 80°C	
Acabado interior	Acero/base cerámica	
Carga máxima	kg 25	
Carga máxima de platos	ud 12	
Carga máxima de tazas espresso	ud 64	
<b>Funciones</b>		
Mantener caliente los alimentos	•	
Cocción suave a baja temperatura	•	
Precalentar tazas	•	
Precalentar platos	•	
<b>Conexión eléctrica</b>		
Longitud del cable de conexión	cm 175	
Tipo de enchufe	Schuko	
Fusible mínimo para la conexión	A 10	
Potencia total instalada	kW 0,82	
Frecuencia de la red	Hz 50-60	
Tensión nominal	V 220-240	
<b>Certificaciones</b>		
Certificaciones	VDE-CE	

• Sí tiene/- No tiene.

# Características técnicas microondas

[Ver resumen de gama](#)

## Serie | 8

Características	Serie   8					
	Microondas alto 45 cm	Microondas sin plato giratorio				
<b>Modelos</b>	<b>CEG732XB1</b>	<b>BER7321B1</b>	<b>BEL7321B1</b>	<b>BFR7221B1</b>	<b>BFL7221B1</b>	<b>BFL7221W1</b>
Apertura	Abatible con cierre amortiguado	Derecha	Izquierda	Derecha	Izquierda	Izquierda
Color	Cristal negro	Cristal negro	Cristal negro	Cristal negro	Cristal negro	Cristal blanco
<b>Dimensiones</b>						
Ancho	mm	594	594	594	594	594
Alto	mm	455	382	382	382	382
Fondo	mm	564	318	318	318	318
Fondo con la puerta abierta	mm	895	895	895	895	895
Anchura de la cavidad	mm	430	350	350	350	350
Altura de la cavidad	mm	245	230	230	230	230
Profundidad de la cavidad	mm	350	270	270	270	270
Volumen de la cavidad	litros	36	21	21	21	21
<b>Controles</b>						
Tipo de control		Display TFT touch	Display TFT touch	Display TFT touch	Display TFT touch	Display TFT touch
Color del display		A todo color	A todo color	A todo color	A todo color	A todo color
Tipo de mando		Touch control	Touch control	Touch control	Touch control	Touch control
Nº programas automáticos		10	10	10	7	7
Programas de descongelación por peso		•	•	•	•	•
Memoria para almacenar recetas		–	–	–	–	–
Sistema de control		Electrónico	Electrónico	Electrónico	Electrónico	Electrónico
Nº de potencias de microondas		5	5	5	5	5
Programación electrónica con inicio/paro de cocción		–/•	–/•	–/•	–/•	–/•
Programación mecánica de paro de cocción		–	–	–	–	–
Tiempo máximo programable	min	90	90	90	90	90
Funcionamiento simultáneo microondas + grill		–	•	•	–	–
Modo Demo		•	•	•	•	•
<b>Equipamiento interior</b>						
Sistema de distribución de ondas sin plato giratorio		•	•	•	•	•
Plato giratorio		–	–	–	–	–
Diámetro del plato giratorio	cm	–	–	–	–	–
Material del plato giratorio		–	–	–	–	–
Grill		•	•	•	–	–
Acabado interior		Acero inoxidable/ base cerámica	Acero inoxidable/ base cerámica	Acero inoxidable/ base cerámica	Acero inoxidable/ base cerámica	Acero inoxidable/ base cerámica
Tipo de iluminación		LED	LED	LED	LED	LED
Nº de lámparas/Potencia	ud/W	1/1	1/1	1/1	1/1	1/1
<b>Limpieza</b>						
Asistente de limpieza con agua		•	•	•	•	•
<b>Seguridad</b>						
Seguro de niños		–	–	–	–	–
<b>Potencias</b>						
Máxima potencia de microondas	W	1.000	900	900	900	900
Potencia del grill	W	1.900	1.300	1.300	–	–
<b>Conexión eléctrica</b>						
Longitud del cable de conexión	cm	150	175	175	175	175
Tipo de enchufe		Schuko	Schuko	Schuko	Schuko	Schuko
Fusible mínimo para la conexión	A	16	10	10	10	10
Potencia total instalada	kW	3,10	1,99	1,99	1,22	1,22
Frecuencia de la red	Hz	50	50-60	50-60	50-60	50-60
Tensión nominal	V	220-240	220-240	220-240	220-240	220-240
<b>Certificaciones</b>						
Certificaciones		VDE-CE	VDE-CE	VDE-CE	VDE-CE	VDE-CE
<b>Accesorios incluidos de serie</b>						
Parrilla elevada grill		•	Rectangular	Rectangular	–	–
Bandeja de cristal		–	•	•	–	–
<b>Instalación</b>						
Integrable		•	•	•	•	•
Libre instalación		–	–	–	–	–
Altura	cm	45	38	38	38	38
Anchura	cm	60	60	60	60	60
Marco para integración		–	–	–	–	–
Instalación en columna/mueble alto		•/–	•/•	•/•	•/•	•/•

• Sí tiene/– No tiene.

# Características técnicas microondas

[Ver resumen de gama](#)

Características	Serie   6			Serie   4		Serie   2		
	Microondas con plato giratorio							
Modelos		BEL554MS0	BEL554MB0	BFL524MW0	BEL523MS0	BFL520MS0	BEL623MS3	FEL023MS2
Apertura		Izquierda	Izquierda	Izquierda	Izquierda	Izquierda	Izquierda	Izquierda
Color		Cristal negro/ acero	Cristal negro	Cristal blanco	Cristal negro/ acero	Cristal negro/ acero	Cristal negro/ acero	Cristal negro/ acero
<b>Dimensiones</b>								
Ancho	mm	594	594	594	594	594	595	442
Alto	mm	382	382	382	382	382	382	260
Fondo	mm	388	388	317	317	317	320	345
Fondo con la puerta abierta	mm	895	835	768	768	768	–	–
Anchura de la cavidad	mm	328	328	308	308	308	280	280
Altura de la cavidad	mm	208	208	201	201	201	180	180
Profundidad de la cavidad	mm	369	369	282	282	282	300	300
Volumen de la cavidad	litros	25	25	20	20	20	20	20
<b>Controles</b>								
Tipo de control		Display LED	Display LED	Display LED	Display LED	Mecánico	Display LED	Display LED
Color del display		Blanco	Blanco	Blanco	Rojo	–	Rojo	Rojo
Tipo de mando		Ocultable	Ocultable	Ocultable	Ocultable	Fijo	Fijo	Fijo
Nº programas automáticos		8	8	7	8	–	8	8
Programas de descongelación por peso		•	•	•	•	–	•	•
Memoria para almacenar recetas		•	•	•	•	–	•	•
Sistema de control		Electrónico	Electrónico	Electrónico	Electrónico	Mecánico	Electrónico	Electrónico
Nº de potencias de microondas		5	5	5	5	5	5	5
Programación electrónica con inicio/paro de cocción		–/•	–/•	–/•	–/•	–/–	–/•	–/•
Programación mecánica de paro de cocción		–	–	–	–	•	–	–
Tiempo máximo programable	min	99	99	99	99	60	99	99
Funcionamiento simultáneo microondas + grill		•	•	–	•	–	•	•
Modo Demo		•	•	•	•	–	•	•
<b>Equipamiento interior</b>								
Sistema de distribución de ondas sin plato giratorio		–	–	–	–	–	–	–
Plato giratorio		•	•	•	•	•	•	•
Diámetro del plato giratorio	cm	31,5	31,5	25,5	25,5	25,5	27	27
Material del plato giratorio		Cristal	Cristal	Cristal	Cristal	Cristal	Cristal	Cristal
Grill		•	•	–	•	–	•	•
Acabado interior		Acero inoxidable	Acero inoxidable	Acero inoxidable	Acero inoxidable	Acero inoxidable	Lacado	Lacado
Tipo de iluminación		LED	LED	LED	LED	LED	LED	LED
Nº de lámparas/Potencia	ud/W	1/3	1/3	1/3	1/3	1/2	1/1	1/1
<b>Limpieza</b>								
Asistente de limpieza con agua		•	•	•	•	•	•	•
<b>Seguridad</b>								
Seguro de niños		–	–	–	–	–	•	•
<b>Potencias</b>								
Máxima potencia de microondas	W	900	900	800	800	800	800	800
Potencia del grill	W	1.200	1.200	–	1.000	–	1.000	1.000
<b>Conexión eléctrica</b>								
Longitud del cable de conexión	cm	130	130	130	130	130	130	130
Tipo de enchufe		Schuko	Schuko	Schuko	Schuko	Schuko	Schuko	Schuko
Fusible mínimo para la conexión	A	10	10	10	10	10	10	10
Potencia total instalada	kW	1,45	1,45	1,27	1,27	1,27	1,27	1,27
Frecuencia de la red	Hz	50	50	50	50	50	50	50
Tensión nominal	V	220-230	220-230	220-230	220-230	220-230	220-230	220-230
<b>Certificaciones</b>								
Certificaciones		CE	CE	CE	CE	CE	CE	CE
<b>Accesorios incluidos de serie</b>								
Parrilla elevada grill		Circular	Circular	–	Circular	–	Circular	Circular
Bandeja de cristal		–	–	–	–	–	–	–
<b>Instalación</b>								
Integrable		•	•	•	•	•	•	–
Libre instalación		–	–	–	–	–	–	•
Altura	cm	38	38	38	38	38	38	–
Anchura	cm	60	60	60	60	60	60	–
Marco para integración		–	1	–	–	–	•	–
Instalación en columna/mueble alto		•/–	•/–	•/•	•/•	•/•	•/•	–/–

• Sí tiene/– No tiene.

# Correspondencias de modelos

[Ver resumen de gama](#)

Septiembre 2023		Marzo 2024
<b>Hornos</b>		
<b>Hornos con vapor</b>		
HSG636ES1	Se sustituye por	HSG7584B1
HSG636BS1	Se sustituye por	HSG7361B1
HSG636BW1	Se sustituye por	HSG7361W1
HRG6769S6	Se sustituye por	HRG7784B1
	<b>NUEVO</b>	HRG7761B1
HRG635BS1	Se sustituye por	HRG7361B1
HRG5785S6	Continúa	HRG5785S6
HRA5380S1	Continúa	HRA5380S1
HRA574BS0	Continúa	HRA574BS0
HRA512ES0	Continúa	HRA512ES0
<b>Hornos multifunción</b>		
HBG6764S1	Se sustituye por	HBG7764B1
HBG675BS1	Se sustituye por	HBG7741B1
HBG675BW1	Se sustituye por	HBG7741W1
HBG675BB1	Desaparece	
HBG635NS1	Se sustituye por	HBG7241B1
	<b>NUEVO</b>	HBG7341W1
HBG579BS0	Continúa	HBG579BS0
HBG5780S6	Continúa	HBG5780S6
HBG5780W6	Continúa	HBG5780W6
HBG5780B6	Continúa	HBG5780B6
HBB578BS6	Continúa	HBB578BS6
HBG5780S0	Continúa	HBG5780S0
HBA372EB0	Continúa	HBA372EB0
HBA5740S0	Continúa	HBA5740S0
HBA5360S0	Continúa	HBA5360S0
HBA5360W0	Continúa	HBA5360W0
HBA5360B0	Continúa	HBA5360B0
HBB536BS0	Continúa	HBB536BS0
HBA512ES0	Continúa	HBA512ES0
HBA510BR0	Continúa	HBA510BR0
<b>Horno multifunción 90 cm</b>		
VBD5780S0	Continúa	VBD5780S0
<b>Hornos compactos</b>		
<b>Horno con vapor 45 cm</b>		
CSG636BS3	Se sustituye por	CSG7361B1

Septiembre 2023		Marzo 2024
<b>Hornos con microondas 45 cm</b>		
CMG676BS1	Se sustituye por	CMG7761B1
CMG633BS1	Se sustituye por	CMG7241B1
CMG633BW1	Se sustituye por	CMG7241W1
CMG633BB1	Desaparece	
CMA585GS0	Continúa	CMA585GS0
<b>Hornos multifunción 45 cm</b>		
CBG675BS3	Se sustituye por	CBG7741B1
CBG633NS3	Se sustituye por	CBG7341B1
<b>Centros de café Gourmet</b>		
CTL636ES6	Se sustituye por	CTL7181B0
	<b>NUEVO</b>	CTL7181W0
<b>Módulo de calentamiento</b>		
BIC630NS1	Se sustituye por	BIC7101B1
<b>Accesorios</b>		
	<b>NUEVO</b>	HEZ629070
	<b>NUEVO</b>	HEZ638000
	<b>NUEVO</b>	HEZ638070
	<b>NUEVO</b>	HEZ638D00
	<b>NUEVO</b>	HEZ327000
HEZ638D30	Desaparece	
11005092	Desaparece	
HEZ638370	Desaparece	
HEZ638270	Desaparece	
HEZ638170	Desaparece	
17001187	Desaparece	
HEZ631070	Continúa	HEZ631070
HEZ632070	Continúa	HEZ632070
HEZ633073	Continúa	HEZ633073
HEZ532010	Continúa	HEZ532010
HEZ530000	Continúa	HEZ530000
HEZ636000	Continúa	HEZ636000
HEZ538000	Continúa	HEZ538000

Septiembre 2023		Marzo 2024
<b>Microondas</b>		
<b>Microondas integrable 45 cm</b>		
CFA634GS1	Se sustituye por	CEG732XB1
<b>Microondas integrables</b>		
BER634GS1	Se sustituye por	BER7321B1
BEL634GS1	Se sustituye por	BEL7321B1
BFR634GS1	Se sustituye por	BFR7221B1
BFL634GS1	Se sustituye por	BFL7221B1
BFL634GW1	Se sustituye por	BFL7221W1
BFL634GB1	Desaparece	
BEL554MS0	Continúa	BEL554MS0
BEL554MW0	Desaparece	
	<b>NUEVO</b>	BFL524MW0
BEL554MB0	Continúa	BEL554MB0
BEL523MS0	Continúa	BEL523MS0
BFL520MS0	Continúa	BFL520MS0
BEL623MS3	Continúa	BEL623MS3
<b>Microondas libre instalación</b>		
FEL023MS2	Continúa	FEL023MS2

## Servicio Distribuidor Bosch

Atención especializada y personalizada para gestión de pedidos.



976 305 700



On-line: <https://bsh.group/DistribuidorBosch>